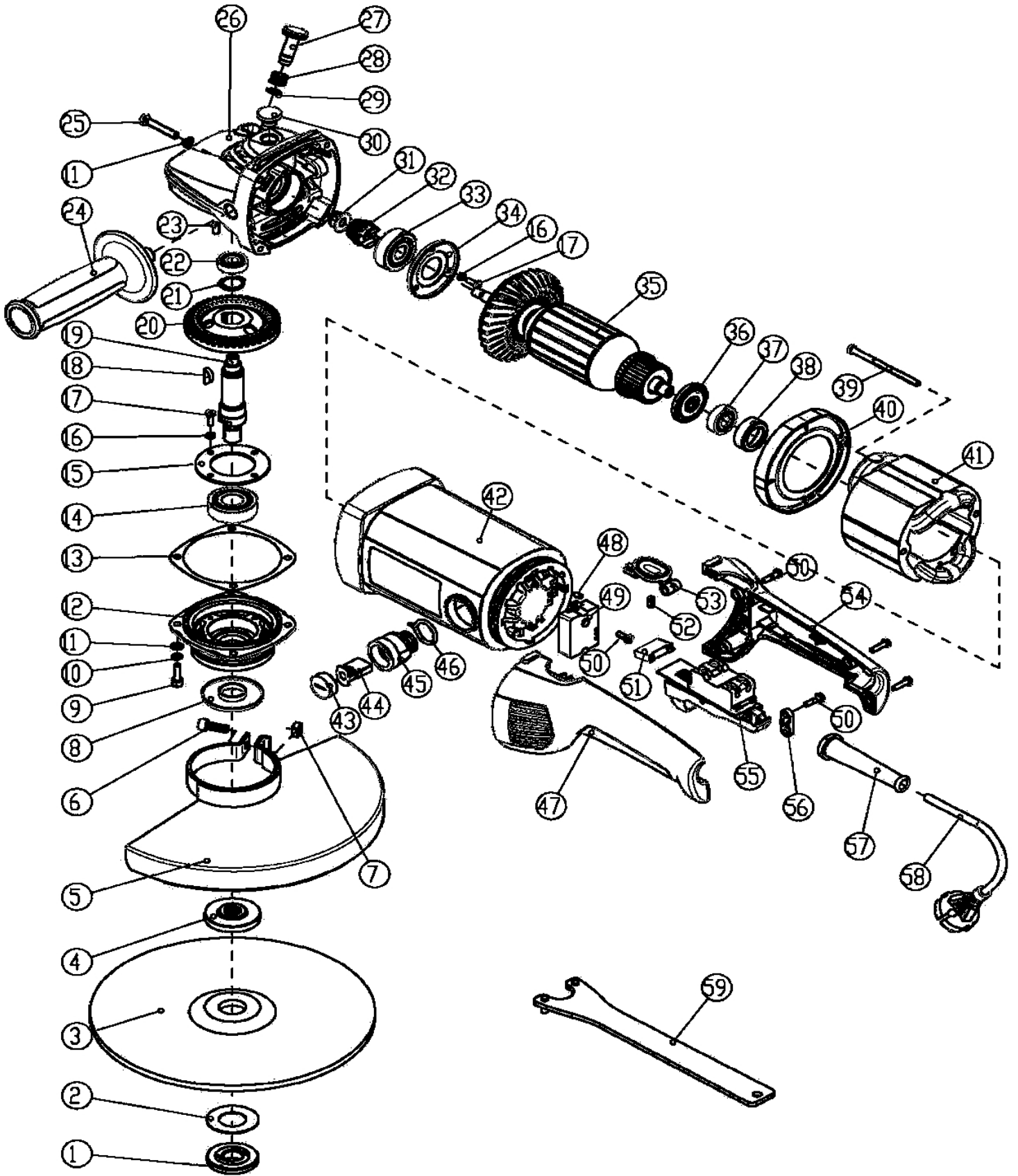


extol[®] IAG 23-230 SR (8792009)

INDUSTRIAL



position	description	popis	QTY	order no./ objednací číslo
1	Outer Flange	Vnější příruba		
2	Flange washer	Podložka příruby		
3	Disc	Brusný kotouč		
4	Inner flange	Vnitřní příruba		
5	Protect guard	Ochranný kryt		
6	Screw M8X20	Šroub M8x20		
7	Nut M8	Matice M8		
8	Dust cover	Protiprachová krytka		
9	Screw M5X16	Šroub M5x16		
10	Spring washer 5	Pružná podložka 5		
11	Flat washer 5	Podložka 5		
12	Front cover	Uzávěr převodové skříně		
13	Paper ring	Papírové těsnění		
14	Bearing 6203-RZ	Ložisko 6203-RZ		
15	Bearing cover	Krytka ložiska		
16	Spring washer 4	Pružná podložka 4		
17	Screw M4x10	Šroub M4x10		
18	Key 4x16	Klínek 4x16		
19	Spindle	Hřídel		
20	Wheel gear	Převodové kolo		
21	Circlip 17	Pojistný kroužek 17		
22	Bearing 609-2Z	Ložisko 609-2Z		
23	Pin Φ 5x7.5	Čep Φ 5x7.5		
24	Side handle	Boční rukojeť		
25	Screw ST4.8X35	Šroub ST4.8X35		
26	Gear Box	Převodová skříň		
27	Spindle lock	Aretační čep hřídele		
28	Lock spring	Pružina aretačního čepu		
29	Circlip 9	Pojistný kroužek 9		
30	Anti-dust cap	Protiprachová krytka		
31	Nut M8	Matice M8		
32	Pinion gear	Pastorek		
33	Bearing 6301-RZ	Ložisko 6301-RZ		
34	Bearing cover	Krytka ložiska		
35	Rotor assy	Rotor		8792009-35
36	Dust ring	Protiprachový prstenec		
37	Bearing 6000-2Z	Ložisko 6000-2Z		
38	Bearing sleeve	Pouzdro ložiska		
39	Screw ST4.8x80	Šroub ST4.8x80		
40	Wind guard	Protiprachový kryt		
41	Stator assy	Stator		8792009-41
42	Housing	Šasi		
43	Brush cover	Krytka uhlíkového kartáče		
44	Carbon brush	Uhlíkový kartáč		8792009-44
45	Brush holder	Držák uhlíkového kartáče		
46	Electric ring	Vodivý kroužek		
47	Left handle	Levá polovina rukojeti		
48	Screw M5x8	Šroub M5x8		
49	Soft start	Elektronika pozvolného rozběhu motoru		
50	Screw ST4.2x16	Šroub ST4.2x16		
51	Capacitor 0.33uF	Kondenzátor 0.33uF		
52	Spring	Pružina		
53	Rotary handle button	Pojistka otočné rukojeti		
54	Right handle	Pravá polovina rukojeti		

55	Switch assy	Spínač		
56	Cord clamp	Svorka kabelu		
57	Cord Protector	Chráníč kabelu		
58	Cord & plug	Kabel se zástrčkou		
59	Spanner	Klíč		