

**EXTOL®**  
PREMIUM

8890048

*IMPROVE YOUR DAY!*

**Vrtačka s příklepem / CZ**

**Vrtačka s príklepom / SK**

**Ütvefűrógép / HU**

**Schlagbohrgerät / DE**



**Původní návod k použití**

**Preklad pôvodného návodu na použitie**

**Az eredeti használati utasítás fordítása**

**Übersetzung der ursprünglichen Bedienungsanleitung**



# Úvod

Vážený zákazníku,

děkujeme za důvěru, kterou jste projeвили značce Extol® zakoupením tohoto výrobku.

Výrobek byl podroben testům spolehlivosti, bezpečnosti a kvality předepsaných normami a předpisy Evropské unie.

S jakýmkoli dotazy se obraťte na naše zákaznické a poradenské centrum:

**www.extol.cz**    **info@madalbal.cz**  
**Tel.: +420 577 599 777**

**Výrobce:** Madal Bal a. s., Průmyslová zóna Příluky 244, 76001 Zlín, Česká republika

**Datum vydání:** 9. 7. 2019

## I. Technické údaje

Objednávací číslo	8890048
Napětí	220-240 V ~50 Hz
Příkon	1100 W
Otáčky (bez zatižení)	I. 0 - 1100 ot.min <sup>-1</sup> II. 0 - 3000 ot.min <sup>-1</sup>
Počet příklepů	I. 0 - 15000 min <sup>-1</sup> II. 0 - 45000 min <sup>-1</sup>
Max. průměr vrtáku	13 mm
Hmotnost	3 kg
Izolace	třída ochrany II
Krytí	IP 20
Povrchová úprava	Rubber Paint
Hladina akustického tlaku (EN ISO 3744)	90 dB(A); K= ± 3 dB(A)
Hladina akustického výkonu (EN ISO 3744)	101 dB(A); K= ± 3 dB(A)
Hladina vibrací (ISO 5348)	9,25 m/s <sup>2</sup> ; K= ± 1,2dB(A)

## II. Rozsah dodávky

Vrtáčka	1×
Klíč	1×
Návod k použití	1×

• Deklarovaná souhrnná hodnota vibrací a deklarovaná hodnota emise hluku se změřila v souladu se standardní zkušební metodou a smí se použít pro porovnání jednoho nářadí s jiným. Deklarovaná souhrnná hodnota vibrací a deklarovaná hodnota emise hluku se smí také použít k předběžnému stanovení expozice.

### VÝSTRAHA

- Emise vibrací a hluku během skutečného používání nářadí se může lišit od deklarovaných hodnot v závislosti na způsobu, jakým se nářadí používá, zejména jaký se opravovává druh obrobku.
- Je nutné určit bezpečnostní měření k ochraně obsluhující osoby, která jsou založena na zhodnocení expozice ve skutečných podmínkách používání (počítat se všemi částmi pracovního cyklu, jako je čas, po který je nářadí vypnuto a kdy běží naprázdno kromě času spuštění).

## III. Všeobecné bezpečnostní pokyny

### VÝSTRAHA!

**Je nutno přečíst všechny bezpečnostní pokyny, návod k používání, obrázky a předpisy dodané s tímto nářadím. Nedodržení veškerých následujících pokynů může vést k úrazu elektrickým proudem, ke vzniku požáru a/nebo k vážnému zranění osob.**

**Veškeré pokyny a návod k používání se musí uschovat, aby bylo možné do nich později nahlédnout.**

Výrazem „elektrické nářadí“ ve všech dále uvedených výstražných pokynech je myšleno elektrické nářadí napájené (pohyblivým přívodem) ze sítě, nebo elektrické nářadí napájené z baterií (bez pohyblivého přívodu).

### 1) BEZPEČNOST PRACOVNÍHO PROSTŘEDÍ

- Pracoviště je nutné udržovat v čistotě a dobře osvětlené. Nepořádek a tmavé prostory bývají příčinou nehod.**
- Elektrické nářadí se nesmí používat v prostředí s nebezpečím výbuchu, kde se vyskytují hořlavé kapaliny, plyny nebo prach.**  
V elektrickém nářadí vznikají jiskry, které mohou zapálit prach nebo výpary.
- Při používání elektrického nářadí je nutno zamezit přístupu dětí a dalších osob. Bude-li obsluha vyrušována, může ztratit kontrolu nad prováděnou činností.**

### 2) ELEKTRICKÁ BEZPEČNOST

- Vidlice pohyblivého přívodu elektrického nářadí musí odpovídat síťové zásuvce. Vidlice se nesmí nikdy jakýmkoliv způsobem upravovat. S nářadím, které má ochranné spojení se zemí, se nesmí používat žádné zásuvkové adaptéry. Vidlice, které nejsou znehodnoceny úpravami, a odpovídající zásuvky omezí nebezpečí úrazu elektrickým proudem.**
- Obsluha se nesmí tělem dotýkat uzemněných předmětů, jako např. potrubí, tělesa ústředního topení, sporáky a chladničky. Nebezpečí úrazu elektrickým proudem je větší, je-li vaše tělo spojeno se zemí.**

- Elektrické nářadí se nesmí vystavovat dešti, vlhku nebo mokru. Vnikne-li do elektrického nářadí voda, zvyšuje se nebezpečí úrazu elektrickým proudem.**
- Pohyblivý přívod se nesmí používat k jiným účelům. Elektrické nářadí se nesmí nosit nebo tahat za přívod, ani se nesmí tahem za přívod odpojovat vidlice ze zásuvky. Přívod je nutné chránit před horkem, mastnotou, ostrými hranami nebo pohyblivými částmi. Poškozené nebo zamotané přívody zvyšují nebezpečí úrazu elektrickým proudem.**
- Je-li elektrické nářadí používáno venku, musí se použít prodlužovací přívod vhodný pro venkovní použití. Používání prodlužovacího přívodu pro venkovní použití omezuje nebezpečí úrazu elektrickým proudem.**
- Používá-li se elektrické nářadí ve vlhkých prostorech, je nutné používat napájení chráněné proudovým chráničem (RCD). Používání RCD omezuje nebezpečí úrazu elektrickým proudem.**  
Pojem „proudový chránič (RCD)“ může být nahrazen pojmem „hlavní jistič obvodu (GFCI)“ nebo „jistič unikajícího proudu (ELCB)“.

### 3) BEZPEČNOST OSOB

- Při používání elektrického nářadí musí být obsluha pozorná, musí se věnovat tomu, co právě dělá, a musí se soustředit a střizlivě uvažovat. Elektrické nářadí se nesmí používat, je-li obsluha unavena nebo pod vlivem drog, alkoholu nebo léků. Chvilková nepozornost při používání elektrického nářadí může vést k vážnému poranění osob.**
- Používat osobní ochranné pracovní prostředky. Vždy používat ochranu očí. Ochranné pomůcky jako např. respirátor, bezpečnostní obuv s protiskluzovou úpravou, tvrdá pokrývka hlavy nebo ochrana sluchu, používané v souladu s podmínkami práce, snižují nebezpečí poranění osob.**
- Je nutno vyvarovat se neúmyslnému spuštění stroje. Je nutno se ujistit, že je spínač před zapojením vidlice do zásuvky a/nebo při připojování bateriové soupravy, zvedáním či přenášením nářadí v poloze vypnuto. Přenášení nářadí s prstem na spínači nebo zapojování vidlice nářadí se zapnutým spínačem může být příčinou nehod.**

- d) Před zapnutím nářadí je nutno odstranit všechny seřizovací nástroje nebo klíče. Seřizovací nástroj nebo klíč, který zůstane připevněn k otáčející se části elektrického nářadí, může být příčinou poranění osob.
- e) Obsluha musí pracovat jen tam, kam bezpečně dosáhne. Obsluha musí vždy udržovat stabilní postoj a rovnováhu. To umožní lepší kontrolu nad elektrickým nářadím v nepředvídaných situacích.
- f) Oblékat se vhodným způsobem. Nenosit volné oděvy ani šperky. Obsluha musí dbát, aby měla vlasy a oděv dostatečně daleko od pohyblivých částí. Volné oděvy, šperky a dlouhé vlasy mohou být zachyceny pohybujícími se částmi.
- g) Jsou-li k dispozici prostředky pro připojení zařízení k odsávání a sběru prachu, je nutno zajistit, aby se taková zařízení připojila a správně používala. Použití těchto zařízení může omezit nebezpečí způsobená vznikajícím prachem.
- h) Obsluha nesmí dopustit, aby se kvůli rutině, která vychází z častého používání nářadí, stala samoloubou, a začala ignorovat zásady bezpečnosti nářadí. Neopatrná činnost může ve zlomku vteřiny způsobit závažné poranění.
- 4) POUŽÍVÁNÍ A ÚDRŽBA ELEKTRICKÉHO NÁŘADÍ**
- a) Elektrické nářadí se nesmí přetěžovat. Je nutné používat správné elektrické nářadí, které je určeno pro prováděnou práci. Správné elektrické nářadí bude lépe a bezpečněji vykonávat práci, pro kterou bylo konstruováno.
- b) Nesmí se používat elektrické nářadí, které nelze zapnout a vypnout spínačem. Jakékoliv elektrické nářadí, které nelze ovládat spínačem, je nebezpečné a musí být opraveno.
- c) Před jakýmkoliv seřizováním, výměnou příslušenství nebo před uskladněním elektrického nářadí je nutno vytáhnout vidlici ze síťové zásuvky a/nebo odejmout bateriovou soupravu z elektrického nářadí, je-li odnímatelná. Tato preventivní bezpečnostní opatření omezují nebezpečí nahodilého spuštění elektrického nářadí.
- d) Nepoužívané elektrické nářadí je nutno skladovat mimo dosah dětí a nesmí se dovolit osobám, které nebyly seznámeny s elek-

trickým nářadím nebo s těmito pokyny, aby nářadí používaly. Elektrické nářadí je v rukou nezkušených uživatelů nebezpečné.

- e) Elektrické nářadí a příslušenství je nutno udržovat. Je třeba kontrolovat seřízení pohyblivých se částí a jejich pohyblivost, soustředit se na praskliny, zlomené součásti a jakékoliv další okolnosti, které mohou ohrozit funkci elektrického nářadí. Je-li nářadí poškozeno, před dalším použitím je nutno zajistit jeho opravu. Mnoho nehod je způsobeno nedostatečně udržovaným elektrickým nářadím.
- f) Řezací nástroje je nutno udržovat ostré a čisté. Správně udržované a naostřené řezací nástroje s menší pravděpodobností zachytí za materiál nebo se zablokují a práce s nimi se snáze kontroluje.
- g) Elektrické nářadí, příslušenství, pracovní nástroje atd. je nutno používat v souladu s těmito pokyny a takovým způsobem, jaký byl předepsán pro konkrétní elektrické nářadí, a to s ohledem na dané podmínky práce a druh prováděné práce. Používání elektrického nářadí k provádění jiných činností, než pro jaké bylo určeno, může vést k nebezpečným situacím.
- h) Rukojeti a úchopové povrchy je nutno udržovat suché, čisté a bez mastnot. Kluzké rukojeti a úchopové povrchy neumožňují v neočekávaných situacích bezpečné držení a kontrolu nářadí.
- 5) SERVIS**
- a) Opravy elektrického nářadí je nutno svěřovat kvalifikované osobě, která bude používat identické náhradní díly. Tímto způsobem bude zajištěna stejná úroveň bezpečnosti elektrického nářadí jako před opravou.

## IV. Bezpečnostní pokyny pro vrtačky

- 1) BEZPEČNOSTNÍ POKYNY PRO VŠECHNY PRACOVNÍ ČINNOSTI**
- a) Při vrtání s příklepem je nutno používat ochranu sluchu. Vystavení vlivu hluku může způsobit ztrátu sluchu.
- b) Je třeba používat přidavnou rukojeť (rukojeti). Ztráta kontroly může způsobit poranění osob.
- c) Při provádění činnosti, kde se obráběcí nástroj může dotknout skrytého vedení nebo svého vlastního přívodu, je nutno držet elektromechanické nářadí za izolované úchopové povrchy. Dotyk obráběcího nástroje se „živým“ vodičem může způsobit, že se neizolované kovové části elektromechanického nářadí stanou „živými“ a mohou vést k úrazu uživatele elektrickým proudem.
- 2) BEZPEČNOSTNÍ POKYNY V PŘÍPADĚ POUŽITÍ DLOUHÝCH VRTÁKŮ**
- a) Nikdy nepoužívejte stroj na vyšší otáčky, než jsou maximální jmenovité otáčky vrtáku. Při vyšších otáčkách je pravděpodobné, že se vrták ohne, jestliže se nechá točit volně, aniž by byl v kontaktu s obrobkem, což může vést k poranění osob.
- b) Na začátku vrtání je nutno mít vždy nízké otáčky a špička vrtáku se musí dotýkat obrobku. Při vyšších otáčkách je pravděpodobné, že se vrták ohne, jestliže se nechá točit volně, aniž by byl v kontaktu s obrobkem, což může vést k poranění osob.
- c) Je nutno tlačit pouze v přímém směru s vrtákem a nesmí se působit nadměrným tlakem. Vrtáky se mohou ohnout, a mohou prasknout nebo způsobit ztrátu kontroly, což může vést k poranění osob.
- K vyhledání skrytých vedení elektřiny, plynu či vody použijte vhodná detekční zařízení kovu a elektřiny. Umístění rozvodných vedení porovnejte s výkresovou dokumentací, pokud existuje.
  - Při vrtání do zdva či jiných materiálů, při kterých vzniká prach, používejte ochrannou pracovní masku s dostatečnou úrovní ochrany.

## V. Charakteristika

Elektrická vrtačka s příklepem **Extol Premium 8890048** je určena k vrtání s příklepem do betonu, cihel, kamene či jiných stavebních materiálů nebo bez příklepu do dřeva, kovu a umělých hmot. Díky elektronické regulaci otáček a přepínatelnému směru otáčení vřetene nalézá uplatnění také při dotahování či povolování šroubů a vrtů. Výrobek není určen k použití v komerční a průmyslové sféře.

## VI. Odkazy na značky a piktogramy



	Zařízení třídy ochrany II.
	Odpovídá příslušným požadavkům EU.
	Během provozu používejte certifikovanou ochranu sluchu a zraku s dostatečnou úrovní ochrany.
	Před použitím si přečtěte návod k použití.
<b>SN</b>	Sériové číslo - vyjadřuje rok a měsíc výroby a číslo výrobní série výrobku.

## VII. Součásti a ovládací prvky



Pozice

1. Hloubkový doraz
2. Sklíčidlová hlava
3. Přepínač režimu práce
4. Přepínač směru otáčení
5. Regulátor otáček
6. Aretační tlačítko provozního spínače
7. Hlavní rukojeť
8. Provozní spínač
9. Klíč
10. Přívodní kabel
11. Přepínač rychlostního stupně otáčení
12. Pomocná rukojeť
13. Objímka pomocné rukojeti
14. Prstenec sklíčidlové hlavy

## VIII. Před uvedením do provozu

### ⚠ UPOZORNĚNÍ

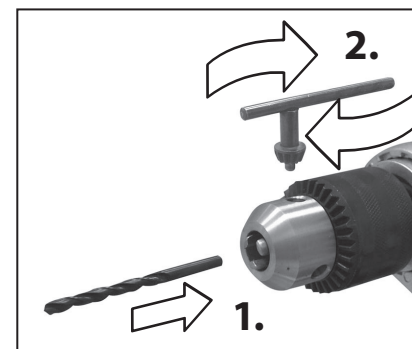
Před jakýmkoli nastavováním nebo seřizováním elektrického šroubováku vytáhněte jeho přívodní kabel ze zásuvky elektrického proudu.

### NASAZENÍ POMOCNÉ RUKOJETI

1. Objímku pomocné rukojeti (Obr.1, pozice 13) roztáhněte povelím pomocné rukojeti (obr.1 pozice 12).
2. Sestavu pomocné rukojeti nasadte na krk vrtačky (viz. Obr.1) a nastavte ji do požadované polohy.
3. Sestavu pomocné rukojeti zafixujte utažením rukojeti (Obr.1, pozice 12).

### UCHYCENÍ VRTÁKU DO SKLÍČIDLOVÉ HLAVY

1. Šroubováním prstence hlavy (Obr.1, pozice 14) povolte sklíčidlovou hlavu (Obr.1, pozice 2).
2. Do hlavy co nehlouběji vložte zvolený vrták.
3. Utažením sklíčidlové hlavy za pomoci klíče (Obr.1, pozice 9) vrták zajistíte.



### VYJMUTÍ NÁSTROJE ZE SKLÍČIDLOVÉ HLAVY

Nástroj ze sklíčidlové hlavy (Obr.1, pozice 2) uvolněte pomocí klíče (Obr.1, pozice 9).

### NASTAVENÍ HLOUBKOVÉHO DORAZU

Hloubkový doraz se používá k nastavení hloubky vrtaného otvoru do daného materiálu.

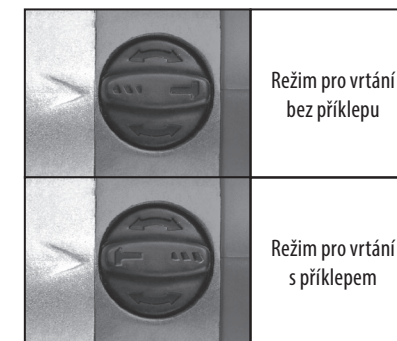
1. Vložte a zajistěte vrták do sklíčidlové hlavy vrtačky.
2. Povolte pomocnou rukojeť (Obr.1, pozice 12).
3. Do uvolněného otvoru v objímce pomocné rukojeti zasuňte hloubkový doraz (Obr.1, pozice 13) dle obr.1. Konec hloubkového dorazu zarovnejte se špičkou vrtáku.
4. Posunutím hloubkového dorazu nastavte hloubku vrtání (lze využít měřítka na hloubkovém dorazu)
5. Utáhněte pomocnou rukojeť.

### NASTAVENÍ REŽIMU PRÁCE

#### ⚠ UPOZORNĚNÍ

Přenasťavování režimu práce nikdy neprovádějte za chodu stroje. Takový zásah může způsobit poškození vrtačky bez nároku na záruku.

Režim práce nastavte přepínače režimu práce (Obr.1, pozice 3) dle následující tabulky.

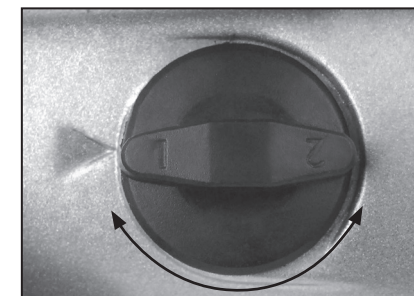


### NASTAVENÍ RYCHLOSTNÍHO STUPNĚ OTÁČENÍ

#### ⚠ UPOZORNĚNÍ

Přenasťavování rychlosti nikdy neprovádějte za chodu stroje.

Přepínačem rychlosti (Obr.1, pozice 11) otočte tak, aby šipka na těle vrtačky směřovala k číslu požadovaného rychlostního stupně.



### I. RYCHLOSTNÍ STUPEŇ

(0-1100 ot.min<sup>-1</sup> ; počet příklepů při zapnutém režimu práce vrtání s příklepem 0-15000 min<sup>-1</sup> ) je určen pro šroubování nebo k vrtání do kovu a stavebních materiálů s většími průměry vrtáků (nižší rychlost otáčení, větší kroutící moment).

### II. RYCHLOSTNÍ STUPEŇ

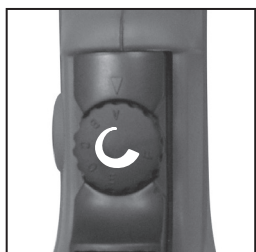
(0-3000 ot.min<sup>-1</sup>; počet příklepů při zapnutém režimu práce vrtání s příklepem 0-45000 min<sup>-1</sup>) je určen pro vrtání do měkkých materiálů s menšími průměry vrtáků (vyšší rychlost otáčení, menší kroutící moment).

## IX. Zapnutí vrtačky

1. Vidlici přívodního kabelu zastrčte do zásuvky elektrického napětí.
2. Nastavte regulátor otáček/příklepů (Obr.1, pozice 5) na požadovanou úroveň.

Počet otáček/příklepů je závislý na vrтанém materiálu a na provozních podmínkách. Nastavení regulátoru otáček proveďte nejlépe zkušebním chodem na vzorku vrтанého materiálu.

Nastavení regulátoru otáček (Obr.1, pozice 5) pro práci s nejnižšími otáčkami.



Nastavení regulátoru otáček (Obr.1, pozice 5) pro práci na nejvyššími otáčkami.



### **!** UPOZORNĚNÍ

Úroveň rychlosti otáček motoru lze přenastavovat za chodu stroje, nikoli však při zatížení.

3. Přepínačem směru otáčení (Obr.1, pozice 4) nastavte směr otáčení vřetena vrtačky.

### **!** UPOZORNĚNÍ

Neměňte směr otáčení, za chodu či doběhu motoru. Změna směru otáčení vřetena za chodu může způsobit poškození vrtačky bez nároku na záruku.

Nepoužívejte levý směr otáčení pro režim vrtání s příklepem.

4. Stiskem provozního spínače (Obr.1, pozice 8) vrtačku zapnete.

### POZNÁMKA

Rychlost otáček vřetene vrtačky lze plynule regulovat mírou stlačení vypínače.

### ARETACE PROVOZNÍHO SPÍNAČE

Pro větší pohodlí při delší práci je možné použít aretaci vypínače v zapnuté poloze.

Aretaci aktivujete stiskem aretačního tlačítka provozního spínače (Obr.1, pozice 6) při spínači (Obr.1, pozice 3) zcela stisknutém v poloze „zapnuto“.

Aretaci deaktivujete lehkým stiskem zaaretovaného provozního spínače.

### POZNÁMKA

Před započetím práce si funkci aretace vypínače vyzkoušejte při odpojení přívodního kabelu.

## X. Vypnutí stroje

Uvolněte stisknutý provozní spínač (Obr.1, pozice 8).

V případě, že je při práci použita aretace vypínače v zapnuté poloze, deaktivujte aretaci lehkým stiskem zaaretovaného vypínače a poté vypínač uvolněte.

## XI. Čištění a údržba

### **!** VAROVÁNÍ!

Před čištěním či jakoukoli jinou údržbou vždy vytáhněte vidlici přívodního kabelu ze zásuvky elektrického napětí!

Výměnu jakýchkoliv elektrických částí včetně přívodního kabelu a uhlíkových kartáčů smí provádět pouze autorizovaný servis značky Extol (nejbližší servisní místo naleznete na [www.extol.cz](http://www.extol.cz))

- Pravidelně nechávejte v autorizovaném servisu kontrolovat stav opotřebovaných uhlíkových kartáčů. Výměnu uhlíkových kartáčů v autorizovaném servisu zajistěte hned jak se v motoru začne projevoval větší jiskření nebo je chod vrtačích kladiva nepravidelný (tyto závady jsou běžným projevem opotřebovaných uhlíkových kartáčů).
- Pravidelně zbuďte povrch stroje nečistot a prachu pomocí vlhké tkaniny. Nepoužívejte agresivní rozpouštědla. Dejte při tom pozor, aby se kapaliny nedostaly dovnitř přístroje.
- Čistěte ventilační otvory: zanesené ventilační otvory mohou způsobit přehřívání motoru a následné poškození přístroje, v některých případech může dojít až ke vzniku požáru.
- Pravidelně čistěte vnitřní části od prachu stlačeným vzduchem puštěným dovnitř stroje přes ventilační otvory. Nikdy za tímto účelem neodstraňujte kryty ani jiným způsobem nezasahujte do vnitřních součástí stroje.
- Pokud dojde k poškození jakékoli části či nestandardnímu chodu stroje, ihned stroj přestaňte používat. Pokud se vám závadu nepodaří odstranit, aniž by byl nutný zásah do přístroje, svěťte jej k opravě autorizovanému servisu značky Extol.

## XII. Skladování

Před skladováním kladivo očistěte (viz. kapitola XI. Čištění a údržba) a uložte nejlépe v originálním obalu na suché místo mimo dosah dětí.

## XIII. Likvidace odpadu

Po skončení životnosti výrobku je nutné při likvidaci vzniklého odpadu postupovat v souladu s platnou legislativou. Výrobek obsahuje elektrické/elektronické součásti. Neodhazujte do smíšeného odpadu, odevzdejte zpracovateli odpadu nebo na místo zpětného odběru nebo odděleného sběru tohoto typu odpadu. Provozní náplně jsou nebezpečným odpadem. Nakládejte s nimi v souladu s platnou legislativou a dle pokynů jejich výrobce.



## XIV. Záruční lhůta a podmínky

### ODPOVĚDNOST ZA VADY (ZÁRUKA)

Uplatnění nároku na bezplatnou záruční opravu se řídí zákonem č. 89/2012 Sb., přičemž odpovědnost za vady na Vámi zakoupený výrobek platí po dobu 2 let od data jeho zakoupení - pokud např. na obalu či promomateriálu není uvedena delší doba pro nějakou část či celý výrobek. Při splnění níže uvedených podmínek, které jsou v souladu s tímto zákonem, Vám výrobek bude bezplatně opraven.

### ZÁRUČNÍ PODMÍNKY

- 1) Prodávající je povinen spotřebiteli zboží předvést (pokud to jeho povaha umožňuje) a vystavit doklad o koupi v souladu se zákonem. Všechny údaje v dokladu o koupi musí být vypsané nesmazatelným způsobem v okamžiku prodeje zboží.
- 2) Již při výběru zboží pečlivě zvažte, jaké funkce a činnosti od výrobku požadujete. To, že výrobek nevyhovuje Vaším pozdějším technickým nárokům, není důvodem k jeho reklamaci.
- 3) Při uplatnění nároku na bezplatnou opravu musí být zboží předáno s řádným dokladem o koupi.
- 4) Pro přijetí zboží k reklamaci by mělo být pokud možno očištěno a zabaleno tak, aby při přípravě nedošlo k poškození (nejlépe v originálním obalu). V zájmu přesné diagnostiky závady a jejího dokonalého odstranění spolu s výrobkem zašlete i jeho originální příslušenství.
- 5) Servis nenese odpovědnost za zboží poškozené přepravcem.
- 6) Servis dále nenese odpovědnost za zaslání příslušenství, které není součástí základního vybavení výrobku. Výjimkou jsou případy, kdy příslušenství nelze odstranit z důvodu vady výrobku.
- 7) Odpovědnost za vady („záruka“) se vztahuje na skryté a viditelné vady výrobku.
- 8) Záruční opravu je oprávněn vykonávat výhradně autorizovaný servis značky Extol.
- 9) Výrobce odpovídá za to, že výrobek bude mít po celou dobu odpovědnosti za vady vlastnosti a parametry uvedené v technických údajích, při dodržení návodu k použití.
- 10) Nárok na bezplatnou opravu zaniká, jestliže:
  - a) výrobek nebyl používán a udržován podle návodu k obsluze.
  - b) byl proveden jakýkoliv zásah do konstrukce stroje bez před-

chozího písemného povolení vydaného firmou Madal Bal a.s. nebo autorizovaným servisem značky Extol.

- c) výrobek byl používán v jiných podmínkách nebo k jiným účelům, než ke kterým je určen.
  - d) byla některá část výrobku nahrazena neoriginální součástí.
  - e) k poškození výrobku nebo k nadměrnému opotřebení došlo vinou nedostatečné údržby.
  - f) výrobek havaroval, byl poškozen vyšší mocí či nedbalostí uživatele.
  - g) škody vzniklé působením vnějších mechanických, teplotních či chemických vlivů.
  - h) vady byly způsobeny nevhodným skladováním, či manipulací s výrobkem.
  - i) výrobek byl používán (pro daný typ výrobku) v agresivním prostředí např. prašném, vlhkém.
  - j) výrobek byl použit nad rámec přípustného zatížení.
  - k) bylo provedeno jakékoliv falšování dokladu o koupi či reklamační zprávy.
- 11) Odpovědnost za vady se nevztahuje na běžné opotřebení výrobku nebo na použití výrobku k jiným účelům, než ke kterým je určen.
  - 12) Odpovědnost za vady se nevztahuje na opotřebení výrobku, které je přirozené v důsledku jeho běžného používání, např. obroušení brusných kotoučů, nižší kapacita akumulátoru po dlouhodobém používání apod.
  - 13) Poskytnutím záruky nejsou dotčena práva kupujících, která se ke koupi věci váží podle zvláštních právních předpisů.
  - 14) Nelze uplatňovat nárok na bezplatnou opravu vady, na kterou již byla prodávajícím poskytnuta sleva. Pokud si spotřebitel výrobek svépomocí opraví, pak výrobce ani prodávající nenese odpovědnost za případné poškození výrobku či újmu na zdraví v důsledku neodborné opravy či použití neoriginálních náhradních dílů.
  - 15) Na vyměněné zboží či jeho část v záruční lhůtě neplatí nová dvouletá záruka od data výměny, ale dvouletá záruka se počítá od data zakoupení původního výrobku.
  - 16) V případě sporu mezi kupujícím a prodávajícím ve vztahu kupní smlouvy, který se nepodařilo mezi stranami urovnat přímo, má kupující právo obrátit se na obchodní inspekci jako subjekt mimosoudního řešení spotřebitelských sporů. Na webových stránkách obchodní inspekce je odkaz na záložku „ADR-mimosoudní řešení sporů“.

## EU Prohlášení o shodě

Předmět prohlášení-model, identifikace výrobku:

Extol® Premium 8890048

Vrtačka s příklepem 1100 W

Výrobce Madal Bal a.s. • Bartošova 40/3, CZ-760 01 Zlín • IČO: 49433717

prohlašuje,

že výše popsany předmět prohlášení je ve shodě s příslušnými harmonizačními právními předpisy Evropské unie:

2006/42 ES; (EU) 2011/65; (EU) 2014/30;

Toto prohlášení se vydává na výhradní odpovědnost výrobce.

**Harmonizované normy (včetně jejich pozměňujících příloh, pokud existují), které byly použity k posouzení shody a na jejichž základě se shoda prohlašuje:**

EN 60745-1:2009/EN 60745-2-1:2010 do 19.1.2022, poté dle EN 62841-1:2015/ EN 62841-2-1:2018;

EN 55014-1:2006 do 28.4.2020/ poté dle EN 55014-1:2017; EN 55014-2:2015; EN 61000-3-2:2014;

EN 61000-3-3:2013; EN 50581:2012

Kompletaci technické dokumentace 2006/42 ES provedl Martin Šenkýř.

Technická dokumentace (2006/42 ES) je k dispozici na adrese společnosti Madal Bal, a.s.

**Místo a datum vydání EU prohlášení o shodě:** Zlín 9.7.2019

Jménem společnosti Madal Bal, a.s.:

Martin Šenkýř  
člen představenstva společnosti

### ZÁRUČNÍ A POZÁRUČNÍ SERVIS

Pro uplatnění práva na záruční opravu zboží se obraťte na obchodníka, u kterého jste zboží zakoupili.

Pro pozáruční opravu se můžete také obrátit na náš autorizovaný servis.

Nejbližší servisní místa naleznete na [www.extol.cz](http://www.extol.cz). V případě dotazů Vám poradíme na servisní lince 222 745 130.

# Úvod

Vážený zákazník,

ďakujeme za dôveru, ktorú ste prejavili značke Extol® zakúpením tohoto výrobku.

Výrobok bol podrobený testom spoľahlivosti, bezpečnosti a kvality predpísaným normami a predpismi Európskej únie.

S akýmikoľvek otázkami sa obráťte na naše zákaznícke a poradenské centrum:

**www.extol.sk**

**Fax: +421 2 212 920 91    Tel.: +421 2 212 920 70**

**Distribútor pre Slovenskú republiku:** Madal Bal s.r.o., Pod gaštanmi 4F, 821 07 Bratislava

**Výrobca:** Madal Bal a. s., Průmyslová zóna Příluky 244, 76001 Zlín, Česká republika

**Dátum vydania:** 9. 7. 2019

## I. Technické údaje

<b>Objednávacie číslo</b>	<b>8890048</b>
Napätie	220-240 V ~50 Hz
Príkon	1 100 W
Otáčky (bez zataženia)	I. 0 – 1 100 ot.min <sup>-1</sup> II. 0 – 3 000 ot.min <sup>-1</sup>
Počet priklepov	I. 0 – 15 000 min <sup>-1</sup> II. 0 – 45 000 min <sup>-1</sup>
Max. priemer vrtáka	13 mm
Hmotnosť	3 kg
Izolácia	trieda ochrany II
Krytie	IP 20
Povrchová úprava	Rubber Paint
Hladina akustického tlaku (EN ISO 3744)	90 dB(A); K = ±3 dB(A)
Hladina akustického výkonu (EN ISO 3744)	101 dB(A); K = ±3 dB(A)
Hladina vibrácií (ISO 5348):	9,25 m/s <sup>2</sup> ; K = ±1,2 dB(A)

- Deklarovaná súhrnná hodnota vibrácií a deklarovaná hodnota emisie hluku sa zmerala v súlade so štandardnou skúšobnou metódou a smie sa použiť na porovnanie jedného náradia s iným. Deklarovaná súhrnná hodnota vibrácií a deklarovaná hodnota emisie hluku sa smie tiež použiť na predbežné stanovenie expozície.

## II. Rozsah dodávky

Vrtačka	1x
Kľúč	1x
Návod na použitie	1x

### ! VÝSTRAHA!

- Emisia vibrácií a hluku počas skutočného používania náradia sa môže líšiť od deklarovanej hodnôt v závislosti od spôsobu, akým sa náradie používa, najmä aký druh obrobku sa opracováva.
- Je nutné určiť bezpečnostné merania na ochranu obsluhujúcej osoby, ktoré sú založené na zhodnotení expozície v skutočných podmienkach používania (počítať so všetkými časťami pracovného cyklu, ako je čas, keď je náradie vypnuté a keď beží naprázdno, okrem času spustenia).

## III. Všeobecné bezpečnostné pokyny

### ! VÝSTRAHA!

Je nutné prečítať všetky bezpečnostné pokyny, návod na používanie, obrázky a predpisy dodané s týmto náradím. Nedodržanie všetkých nasledujúcich pokynov môže viesť k úrazu elektrickým prúdom, k vzniku požiaru a/alebo k vážnemu zraneniu osôb.

Všetky pokyny a návod na používanie musíte uschovať, aby bolo možné do nich neskoršie nahladať.

Výrazom „elektrické náradie“ vo všetkých ďalej uvedených výstražných pokynoch je myslené elektrické náradie napájané (pohyblivým prívodom) zo siete, alebo elektrické náradie napájané z batérií (bez pohyblivého prívodu).

### 1) BEZPEČNOSŤ PRACOVNÉHO PROSTREDIA

- a) Pracovisko je potrebné udržiavať v čistote a dobre osvetlené. Neporiadok a tmavé priestory bývajú príčinou nehôd.
- b) Nepoužívajte elektrické náradie v prostredí, kde hrozí nebezpečenstvo výbuchu, kde sa vyskytujú horľavé kvapaliny, plyny alebo prach. V elektrickom náradí vznikajú iskry, ktoré môžu zapáliť prach alebo výpary.
- c) Pri používaní elektrického náradia zabráňte v prístupe deťom a ďalším osobám. Ak budete rušení, môžete stratiť kontrolu nad vykonávanou činnosťou.

### 2) ELEKTRICKÁ BEZPEČNOSŤ

- a) Vidlice pohyblivého prívodu elektrického náradia musia vyhovovať sieťovej zásuvke. Vidlice sa nesmú žiadnym spôsobom upravovať. S náradím, ktoré má ochranné spojenie so zemou, sa nesmú používať žiadne zásuvkové adaptéry. Vidlice, ktoré nie sú znehodnotených úpravami a príslušné zásuvky obmedzia nebezpečenstvo úrazu elektrickým prúdom.
- b) Obsluha sa nesmie telom dotýkať uzemnených predmetov, ako je napr. potrubie, teleso ústredného vykurovania, sporáky a chladničky. Nebezpečenstvo úrazu elektrickým prúdom je väčšie, ak je vaše telo spojené so zemou.

- c) Elektrické náradie nesmiete vystavovať dážďu, vlhku alebo aby bolo mokré. Ak sa do elektrického náradia dostane voda, zvýši sa nebezpečenstvo úrazu elektrickým prúdom.
- d) Pohyblivý prívod sa nesmie používať na iné účely. Elektrické náradie sa nesmie nosiť alebo ťahať za prívod, ani sa NESMIE ťahom za prívod odpojiť vidlica zo zásuvky. Prívod je treba chrániť pred teplom, masťou, ostrými hranami alebo pohyblivými časťami. Poškodené alebo zamotané prívody zvyšujú nebezpečenstvo úrazu elektrickým prúdom.
- e) Ak elektrické náradie používate vonku, používajte predlžovací kábel vhodný na vonkajšie použitie. Používanie predlžovacieho prívodu na použitie vonku obmedzuje nebezpečenstvo úrazu elektrickým prúdom.
- f) Ak používate elektrické náradie vo vlhkých priestoroch, používajte napájanie chránené prúdovým chráničom (RCD). Používanie RCD obmedzuje nebezpečenstvo úrazu elektrickým prúdom.

Pojem „prúdový chránič (RCD)“ môže byť nahradený pojmom „hlavný istič obvodu (GFCI)“ alebo „istič unikajúceho prúdu (ELCB)“.

### 3) BEZPEČNOSŤ OSÔB

- a) Pri používaní elektrického náradia musí byť obsluha pozorná, musí sa venovať tomu, čo práve robí a musí sa sústrediť a trpezlivo uvažovať. Elektrické náradie sa nesmie používať, ak je obsluha unavená alebo pod vplyvom drog, alkoholu alebo liekov. Chvilková nepozornosť pri používaní elektrického náradia môže viesť k vážnemu poraneniu osôb.
- b) Používať osobné ochranné pracovné prostriedky. Vždy používajte ochranu očí. Ochranné pomôcky ako je napr. respirátor, bezpečnostná obuv s úpravou proti šmyku, tvrdá pokrývka hlavy alebo ochrana sluchu, používané v súlade s podmienkami práce, znižujú nebezpečenstvo poranenia osôb.
- c) Musíte zabrániť neúmyselnému spusteniu stroja. Uistite sa, či je spínač pred zapojením vidlice do zásuvky a/alebo pri pripájaní batériovej súpravy, zdvíhaním alebo prenášaním

náradia v polohe vypnuté. Prenášanie náradia s prstom na spínači alebo zapájanie vidlice náradia so zapnutým spínačom môže byť príčinou nehôd.

- d) **Skôr ako náradie zapnete, odstráňte všetky nastavovacie nástroje alebo kľúče.** Nastavovací nástroj alebo kľúč, ktorý necháte pripavený k otáčajúcej sa časti elektrického náradia, môže byť príčinou poranenia osôb.
- e) **Obsluha musí pracovať len tam, kde bezpečne dosiahne. Obsluha musí vždy udržiavať stabilný postoj a rovnováhu.** To umožní lepšiu kontrolu nad elektrickým náradím v nepredvídateľných situáciách.
- f) **Vhodne sa obliekajte. Nepoužívajte voľné odevy ani šperky. Obsluha musí dbať na to, aby mala clasy a odev dostatočne ďaleko od pohyblivých častí. Voľné odevy, šperky a dlhé vlasy môžu zachytiť pohybujuce sa časti.**
- g) **Ak sú k dispozícii prostriedky na pripojenie zariadenia na odsávanie a zachytávanie prachu, zaistíte, aby také zariadenia boli pripojené a správne používané. Používanie týchto zariadení môže obmedziť nebezpečenstvo spôsobené vznikajúcim prachom.**
- h) **Obsluha nesmie dopustiť, aby sa z dôvodu rutiny, ktorá vychádza z častého používania náradia, stala samolúbou a začala ignorovať zásady bezpečnosti náradia. Neopatrná činnosť môže v zlomku sekundy spôsobiť závažné poranenie.**
- 4) POUŽÍVANIE A ÚDRŽBA ELEKTRICKÉHO NÁRADIA**
- a) **Elektrické náradie sa nesmie preťažovať. Používajte správne elektrické náradie, ktoré je určené na vykonávanú prácu. Správne elektrické náradie bude lepšie a bezpečnejšie vykonávať prácu, na ktorú bolo skonštruované.**
- b) **Nepoužívajte elektrické náradie, ktoré nejde zapnúť a vypnúť spínačom. Každé elektrické náradie, ktoré nejde ovládať spínačom, je nebezpečné a musí byť opravené.**
- c) **Pred akýmkoľvek nastavením, výmenou príslušenstva alebo pred uskladnením elektrického náradia je treba vytiahnuť vidlicu zo sieťovej zásuvky a/alebo odobrať batériovú súpravu z elektrického náradia, ak**

je odnematelná. Tieto preventívne bezpečnostné opatrenia obmedzujú nebezpečenstvo náhodného spustenia elektrického náradia.

- d) **Nepoužívané elektrické náradie uskladňujte mimo dosahu detí a nedovoľte osobám, ktoré neboli zoznámené s elektrickým náradím alebo s týmito pokynmi, aby náradie používali. Elektrické náradie je v rukách neskusených užívateľov nebezpečné.**
- e) **Elektrické náradie a príslušenstvo je nutné dodržiavať. Kontrolujte nastavenie pohybujúcich sa častí a ich pohyblivosť, zameriavajte sa na praskliny, zlomené súčasti a akékoľvek ďalšie okolnosti, ktoré by mohli ohroziť funkčnosť elektrického náradia. Ak je náradie poškodené, pred ďalším použitím zaistíte jeho opravu. Mnoho nehôd je spôsobených nedostatočnou údržbou elektrického náradia.**
- f) **Rezacie nástroje je treba udržiavať ostré a čisté. Správne udržiavané a nabrúsené rezacie nástroje sa zachytia alebo zablokujú o materiál s oveľa menšou pravdepodobnosťou a práca s nimi sa ľahšie kontroluje.**
- g) **Elektrické náradie, príslušenstvo, pracovné nástroje atď, používajte v súlade s týmito pokynmi, takým spôsobom, aký je predpísaný pre konkrétne elektrické náradie, a to s ohľadom na dané podmienky práce a druh vykonávanej práce. Používanie elektrického náradia na vykonávanie iných činností, než tých pre ktoré bolo určené, môže viesť k nebezpečným situáciám.**
- h) **Rukoväte a povrchy na uchopenie je treba udržiavať suché, čisté a bez mastnoty. Šmyklivé rukoväte a povrchy na uchopenie neumožňujú v neočakávaných situáciách bezpečné držanie a kontrolu náradia.**
- 5) SERVIS**
- a) **Opravy elektrického náradia zverte kvalifikovanej osobe, ktorá bude používať identické náhradné diely. Tak bude zaistená rovnaká úroveň bezpečnosti elektrického náradia, ako bola pred jeho opravou.**

## IV. Bezpečnostné pokyny pre vrtačky

- 1) BEZPEČNOSTNÉ POKYNY PRE VŠETKY PRACOVNÉ ČINNOSTI**
- a) **Pri vrtaní s príklepom je nutné používať ochranu sluchu. Vystavenie vplyvu hluku môže spôsobiť stratu sluchu.**
- b) **Je potrebné používať prídavnú rukoväť (rukoväť). Strata kontroly môže spôsobiť poranenie osôb.**
- c) **Pri vykonávaní činnosti, kde sa obrábací nástroj môže dotknúť skrytého vedenia alebo svojho vlastného privodu, je nutné držať elektromechanické náradie za izolované úchopové povrchy. Dotyk obrábacieho nástroja so „živým“ vodičom môže spôsobiť, že sa neizolované kovové časti elektromechanického náradia stanú „živými“ a môžu viesť k úrazu používateľa elektrickým prúdom.**
- 2) BEZPEČNOSTNÉ POKYNY V PRÍPADE POUŽITIA DLHÝCH VRTÁKOV**
- a) **Nikdy nepoužívajte stroj na vyššie otáčky, než sú maximálne menovité otáčky vrtáka. Pri vyšších otáčkach je pravdepodobné, že sa vrták ohne, ak sa nechá točiť voľne bez toho, aby bol v kontakte s obrobkom, čo môže viesť k poraneniu osôb.**
- b) **Na začiatku vrtania je nutné mať vždy nízke otáčky a špička vrtáka sa musí dotýkať obrobku. Pri vyšších otáčkach je pravdepodobné, že sa vrták ohne, ak sa nechá točiť voľne bez toho, aby bol v kontakte s obrobkom, čo môže viesť k poraneniu osôb.**
- c) **Je nutné tlačiť iba v priamom smere s vrtákom a nesmie sa pôsobiť nadmerným tlakom. Vrtáky sa môžu ohnúť a môžu prasknúť alebo spôsobiť stratu kontroly, čo môže viesť k poraneniu osôb.**

- Na vyhľadanie skrytých vedení elektriny, plynu či vody použite vhodné detekčné zariadenia kovu a elektriny. Umiestnenie rozvodných vedení porovnajte s výkresovou dokumentáciou, pokiaľ existuje.
- Pri vrtaní do muriva či iných materiálov, pri ktorých vzniká prach, používajte ochrannú prachovú masku s dostatočnou úrovňou ochrany.

## V. Charakteristika

Elektrická vrtačka s príklepom **Extol Premium 8890048** je určená na vrtanie s príklepom do betónu, tehál, kameňa či iných stavebných materiálov alebo bez príklepu do dreva, kovov a umelých hmôt. Vďaka elektronickej regulácii otáčok a prepínateľnému smeru otáčania vretena nachádza uplatnenie aj pri dotahovaní či povolovaní skrutiek (aj skrutiek do dreva). Výrobok nie je určený na použitie v komerčnej a priemyselnej sfére.

## VI. Odkazy na značky a piktogramy



	Zariadenie triedy ochrany II.
	Zodpovedá príslušným požiadavkám EÚ.
	Počas prevádzky používajte certifikovanú ochranu sluchu a zraku s dostatočnou úrovňou ochrany.
	Pred použitím si prečítajte návod na použitie.
<b>SN</b>	Sériové číslo – vyjadruje rok a mesiac výroby a číslo výrobné série výrobku.



## VII. Súčasti a ovládacie prvky



Obr. 1

Pozícia

1. Hĺbkový doraz
2. Skľučovadlová hlava
3. Prepínač režimu práce
4. Prepínač smeru otáčania
5. Regulátor otáčok
6. Aretačné tlačidlo prevádzkového spínača
7. Hlavná rukoväť
8. Prevádzkový spínač
9. Kľúč
10. Prívodný kábel
11. Prepínač rýchlostného stupňa otáčania
12. Pomocná rukoväť
13. Objímka pomocnej rukoväti
14. Prstenec skľučovadlovej hlavy

## VIII. Pred uvedením do prevádzky

### ! UPOZORNENIE

Pred akýmkoľvek nastávaním vŕtačky vytiahnite jej prívodný kábel zo zásuvky elektrického prúdu.

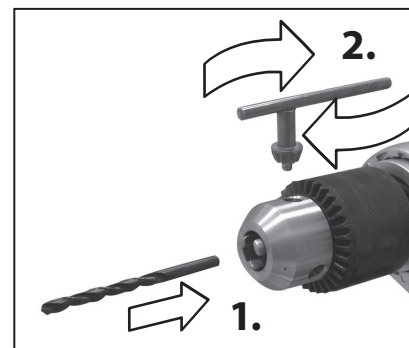
### NASADENIE POMOCNEJ RUKOVÄTI

1. Objímku pomocnej rukoväti (Obr. 1, pozícia 13) roztrhajte povolením pomocnej rukoväti (Obr. 1, pozícia 12).
2. Zostavu pomocnej rukoväti nasadte na krk vŕtačky (pozrite Obr.1) a nastavte ju do požadovanej polohy.
3. Zostavu pomocnej rukoväti zafixujte utiahnutím rukoväti (Obr. 1, pozícia 12).

### UCHYTENIE VRTÁKA DO SKĽUČOVADLOVEJ HLAVY

1. Skrútkovaním prstenca hlavy (Obr. 1, pozícia 14) povoľte skľučovadlovú hlavu (Obr. 1, pozícia 2).
2. Do hlavy čo najhlbšie vložte zvolený vrták.

3. Utiahnutím skľučovadlovej hlavy za pomoci kľúča (Obr. 1, pozícia 9) vrták zaistíte.



### VYBRATIE NÁSTROJA ZO SKĽUČOVADLOVEJ HLAVY

Nástroj zo skľučovadlovej hlavy (Obr. 1, pozícia 2) uvoľnite pomocou kľúča (Obr. 1, pozícia 9).

### NASTAVENIE HĽBKOVÉHO DORAZU

Hĺbkový doraz sa používa na nastavenie hĺbky vŕtaného otvoru do daného materiálu.

1. Vložte a zaistíte vrták do skľučovadlovej hlavy vŕtačky.
2. Povoľte pomocnú rukoväť (Obr. 1, pozícia 12).
3. Do uvoľneného otvoru v objímke pomocnej rukoväti zasuňte hĺbkový doraz (Obr. 1, pozícia 13) podľa Obr. 1. Koniec hĺbkového dorazu zarovnajete so špičkou vrtáka.
4. Posunutím hĺbkového dorazu nastavíte hĺbku vŕtania (je možné využiť meradlo na hĺbkovom doraze).
5. Utiahnite pomocnú rukoväť.

### NASTAVENIE REŽIMU PRÁCE

### ! UPOZORNENIE

Nastavenie režimu práce nikdy nemeňte za chodu stroja. Taký zásah môže spôsobiť poškodenie vŕtačky bez nároku na záruku.

Režim práce nastavíte prepínačom režimu práce (Obr. 1, pozícia 3) podľa nasledujúcej tabuľky.

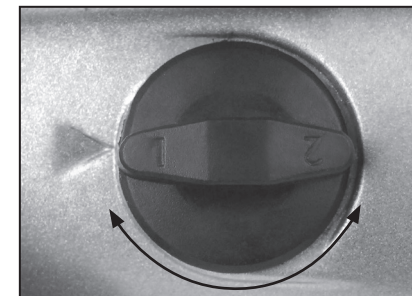
	Režim pre vŕtanie bez príklepu
	Režim pre vŕtanie s príklepom

### NASTAVENIE RÝCHLOSTNÉHO STUPŇA OTÁČANIA

### ! UPOZORNENIE

Nastavenie rýchlosti nikdy nemeňte za chodu stroja.

Prepínačom rýchlosti (Obr. 1, pozícia 11) otočte tak, aby šípka na tele vŕtačky smerovala k číslu požadovaného rýchlostného stupňa.



### I. RÝCHLOSTNÝ STUPEŇ

(0 – 1 100 ot.min<sup>-1</sup>; počet príklepov pri zapnutom režime vŕtania s príklepom 0 – 15 000 min<sup>-1</sup>) je určený na skrútkovanie alebo na vŕtanie do kovu a stavebných materiálov s väčšími priermi vŕtákov (nižšia rýchlosť otáčania, väčší krútiaci moment).

### II. RÝCHLOSTNÝ STUPEŇ

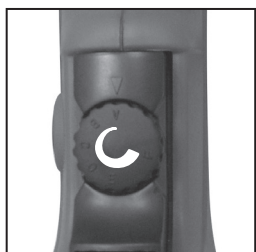
(0 – 3 000 ot.min<sup>-1</sup>; počet príklepov pri zapnutom režime práce vŕtania s príklepom 0 – 45 000 min<sup>-1</sup>) je určený na vŕtanie do mäkkých materiálov s menšími priermi vŕtákov (vyššia rýchlosť otáčania, menší krútiaci moment).

## IX. Zapnutie vrtačky

1. Vidlicu prívodného kábla zastrčte do zásuvky elektrického napätia.
2. Nastavte regulátor otáčok/príklopov (Obr. 1, pozícia 5) na požadovanú úroveň.

Počet otáčok / príklopov je závislý na vrtanie materiálu a na prevádzkových podmienkach. Nastavenie regulátora otáčok vykonajte najlepšie skúšobnej prevádzky na vzorke vrtaného materiálu.

Nastavenie regulátora otáčok (Obr. 1, pozícia 5) pre prácu na najnižšie otáčky.



Nastavenie regulátora otáčok (Obr. 1, pozícia 5) pre prácu na najvyššie otáčky.



### **!** UPOZORNENIE

Úroveň rýchlosti otáčok motora je možné meniť za chodu stroja, nie však pri zaťažení.

3. Prepínačom smeru otáčania (Obr. 1, pozícia 4) nastavte smer otáčania vretena vrtačky.

### **!** UPOZORNENIE

Nemeňte smer otáčania za chodu či dobehu motora. Zmena smeru otáčania vretena za chodu môže spôsobiť poškodenie vrtačky bez nároku na záruku.

Nepoužívajte ľavý smer otáčania pre režim vrtania s príklopom.

4. Stlačením prevádzkového spínača (Obr. 1, pozícia 8) vrtačku zapnete.

### POZNÁMKA

Rýchlosť otáčok vretena vrtačky je možné plynulo regulovať mierou stlačenia vypínača.

### ARETÁCIA PREVÁDZKOVÉHO SPÍNAČA

Pre väčšie pohodlie pri dlhšej práci je možné použiť aretáciu vypínača v zapnutej polohe. Aretáciu aktivujete stlačením aretačného tlačidla prevádzkového spínača (Obr. 1, pozícia 6) pri spínači (Obr. 1, pozícia 3) celkom stlačenom v polohe „zapnuté“. Aretáciu deaktivujete ľahkým stlačením zaaretovaného prevádzkového spínača.

### POZNÁMKA

Pred začatím práce si funkciu aretácie vypínača vyskúšajte pri odpojení prívodného kábla.

## X. Vypnutie stroja

Uvoľnite stlačený prevádzkový spínač (Obr. 1, pozícia 8). V prípade, že je pri práci použitá aretácia vypínača v zapnutej polohe, deaktivujte aretáciu ľahkým stlačením zaaretovaného vypínača a potom vypínač uvoľnite.

## XI. Čistenie a údržba

### **!** VAROVANIE!

Pred čistením či akoukoľvek inou údržbou vždy vyťahnite vidlicu prívodného kábla zo zásuvky elektrického napätia! Výmenu akýchkoľvek elektrických častí vrátane prívodného kábla a uhlíkových kief smie vykonávať iba autorizovaný servis značky Extol (najbližšie servisné miesto nájdete na [www.extol.sk](http://www.extol.sk)).

- Pravidelne nechávajte v autorizovanom servise kontrolovať stav opotrebenia uhlíkových kief. Výmenu uhlíkových kief v autorizovanom servise zaistíte, hneď ako sa v motore začne prejavovať väčšie iskrenie alebo je chod vrtačieho kladiva nepravdivý (tieto poruchy sú bežným prejavom opotrebených uhlíkových kief).
- Pravidelne zbavujte povrch stroja nečistôt a prachu pomocou vlhkej tkaniny. Nepoužívajte agresívne rozpúšťadlá. Dajte pri tom pozor, aby sa kvapaliny nedostali dovnútra prístroja.
- Čistite ventilačné otvory: zanesené ventilačné otvory môžu spôsobiť prehrievanie motora a následné poškodenie prístroja, v niektorých prípadoch môže dôjsť až k vzniku požiaru.
- Pravidelne čistite vnútorné časti od prachu stlačeným vzduchom pusteným dovnútra stroja cez ventilačné otvory. Nikdy pre tento účel neodstraňujte kryty ani iným spôsobom nezasahujte do vnútorných súčastí stroja.
- Ak dôjde k poškodeniu akejkoľvek časti či neštandardnému chodu stroja, ihneď stroj prestaňte používať. Ak sa vám poruchu nepodarí odstrániť bez toho, aby bol nutný zásah do prístroja, zverte ho na opravu autorizovanému servisu značky Extol.

## XII. Skladovanie

Pred skladovaním kladivo očistite (pozrite kapitolu XI. Čistenie a údržba) a uložte najlepšie v originálnom obale na suché miesto mimo dosahu detí.

## XIII. Likvidácia odpadu

Po skončení životnosti výrobku je nutné pri likvidácii vzniknutého odpadu postupovať v súlade s platnou legislatívou. Výrobok obsahuje elektrické/elektronické súčasti. Neodhadzujte do miešaného odpadu, odovzdajte spätného odberu alebo oddeleného zberu tohto typu odpadu. Prevádzkové náplne sú nebezpečným odpadom. Nakladajte s nimi v súlade s platnou legislatívou a podľa pokynov ich výrobcu.



## XIV. Záručná doba a podmienky

### ZÁRUČNÁ DOBA

Zodpovednosť za chyby (záruka) na Vami zakúpený výrobok platí 2 roky od dátumu zakúpenia podľa zákona. Pri splnení nižšie uvedených obchodných podmienok, ktoré sú v súlade s týmto zákonom, Vám výrobok bude bezplatne opravený.

### ZÁRUČNÉ PODMIENKY

- 1) Predávajúci je povinný spotrebiteľovi tovar predviesť (ak to jeho povaha umožňuje) a vystaviť doklad o zakúpení v súlade so zákonom. Všetky údaje v doklade o zakúpení musia byť vypísané nezmazateľným spôsobom v okamžiku predaja tovaru.
- 2) Už počas výberu tovaru dôkladne zvážte, aké funkcie a činnosti od výrobku požadujete. To, že výrobok nevyhovuje Vaším neskorším technickým nárokom, nie je dôvodom k jeho reklamácii.
- 3) Pre uplatnenie nároku na záručnú opravu musí byť tovar predaný s patričným dokladom o zakúpení.
- 4) Pre prijatie tovaru na reklamáciu mal by byť tovar, pokiaľ to bude možné, očistený a zabalený tak, aby počas prepravy nedošlo k poškodeniu (najlepšie v originálnom obale). Z dôvodu presnej diagnostiky poruchy a jej dôkladného odstránenia spolu s výrobkom zašlite aj jeho originálne príslušenstvo.
- 5) Servis nenesie zodpovednosť za tovar poškodený prepravcom.
- 6) Servis tiež nenesie zodpovednosť za zaslané príslušenstvo, ktoré nie je súčasťou základného vybavenia výrobku. Výnimku tvoria prípady, keď príslušenstvo nie je možné odstrániť z dôvodu poruchy výrobku.
- 7) Zodpovednosť za poruchy („záruka“) sa vzťahuje na skryté a viditeľné poruchy výrobku.
- 8) Záručnú opravu je oprávnený vykonávať výhradne autorizovaný servis značky Extol.
- 9) Výrobca zodpovedá za to, že výrobok bude mať po celú dobu zodpovednosti za poruchy vlastnosti a parametre uvedené v technických údajoch, pri dodržaní návodu na použitie.
- 10) Nárok na bezplatnú opravu zaniká v prípade, že:
  - a) výrobok nebol používaný a udržiavaný podľa návodu na obsluhu

- b) bol prevedený zásah do konštrukcie stroja bez predchádzajúceho písomného povolenia vydaného firmou Madal Bal a.s. alebo autorizovaným servisom značky Extol.
  - c) výrobok bol používaný v iných podmienkach alebo na iné účely, než na ktoré bol určený
  - d) bola niektorá časť výrobku nahradená neoriginálnou súčasťou.
  - e) k poškodeniu výrobku alebo nadmernému opotrebovaniu došlo vinou nedostatočnej údržby.
  - f) výrobok havaroval, bol poškodený vyššou mocou či nedbalosťou užívateľa.
  - g) škody vzniknuté pôsobením vonkajších mechanických, teplotných či chemických vplyvov.
  - h) závady boli spôsobené nevhodným skladovaním alebo manipuláciou s výrobkom
  - i) výrobok bol používaný (pre daný typ výrobku) v agresívnom prostredí napr. prašnom, vlhkom.
  - j) výrobok bol použitý nad rámec príпустného zaťaženia.
  - k) bolo prevedené falšovanie dokladu o zakúpení alebo reklamačnej správy.
- 11) Zodpovednosť za poruchy sa nevzťahuje na bežné opotrebenie výrobku alebo na použitie výrobku na iné účely než na tie, na ktoré je určený.
  - 12) Zodpovednosť za poruchy sa nevzťahuje na opotrebovanie výrobku, ktoré je prirodzené z dôvodu jeho bežného používania, napr. obrúsenie brúsnych kotúčov, nižšia kapacita akumulátora po dlhodobom používaní atď.
  - 13) Poskytnutím záruky nie sú dotknuté práva kupujúceho, ktoré sa k zakúpeniu veci viažu podľa zvláštnych právnych predpisov.
  - 14) Nie je možné uplatňovať nárok na bezplatnú opravu poruchy, na ktorú už bola predávajúcim poskytnutá zľava. Pokiaľ spotrebiteľ výrobok svojpomocne opraví, potom výrobca ani predávajúci nenesie zodpovednosť za prípadné poškodenie výrobku alebo zdravotné problémy z dôvodu neodbornej opravy alebo použitia neoriginálnych náhradných dielov.
  - 15) V prípade sporu medzi kupujúcim a predávajúcim vo vzťahu kúpnej zmluvy, ktorý sa nepodarilo medzi stranami urovnať priamo, má kupujúci právo obrátiť sa na obchodnú inšpekciu ako subjekt mimosúdneho riešenia spotrebiteľských sporov. Na webových stránkach obchodnej inšpekcie je odkaz na záložku „ADR – mimosúdne riešenie sporov.“

## EÚ Vyhlásenie o zhode

Predmet vyhlásenia – model, identifikácia výrobku:

Extol® Premium 8890048

Vrtačka s príklepom 1100 W

Výrobca Madal Bal a.s. • Bartošova 40/3, CZ-760 01 Zlín • IČO: 49433717

vyhlasuje,

že vyššie popísaný predmet vyhlásenia je v zhode s príslušnými harmonizačnými právnymi predpismi Európskej únie:

2006/42 ES; (EÚ) 2011/65; (EÚ) 2014/30;

Toto vyhlásenie sa vydáva na výhradnú zodpovednosť výrobcu.

**Harmonizované normy (vrátane ich pozmeňujúcich príloh, ak existujú), ktoré sa použili na posúdenie zhody a na ktorých základe sa zhoda vyhlasuje:**

EN 60745-1:2009/EN 60745-2-1:2010 do 19.1.2022, potom podľa EN 62841-1:2015/ EN 62841-2-1:2018; EN 55014-1:2006 do 28. 4. 2020/ potom podľa EN 55014-1:2017; EN 55014-2:2015; EN 61000-3-2:2014; EN 61000-3-3:2013; EN 50581:2012

Kompletizáciu technickej dokumentácie 2006/42 ES vykonal Martin Šenkýř. Technická dokumentácia (2006/42 ES) je k dispozícii na adrese spoločnosti Madal Bal, a.s.

**Miesto a dátum vydania EÚ vyhlásenia o zhode:** Zlín, 9. 7. 2019

V mene spoločnosti Madal Bal, a.s.:

Martin Šenkýř

člen predstavenstva spoločnosti/člen predstavenstva spoločnosti

### ZÁRUČNÝ A POZÁRUČNÝ SERVIS

Pre uplatnenie práva na záručnú opravu tovaru sa obráťte na obchodníka, u ktorého ste tovar zakúpili.

Pre opravu po uplynutí záruky sa tiež môžete obrátiť na náš autorizovaný servis.

Najbližšie servisné miesta nájdete na [www.extol.sk](http://www.extol.sk). V prípade, že budete potrebovať ďalšie informácie, poradíme Vám na: **Fax: +421 2 212 920 91** **Tel.: +421 2 212 920 70** **E-mail: servis@madalbal.sk**

## Bevezetés

Tisztelt Vásárló!

Köszönjük Önnek, hogy megvásárolta az Extol® márka termékét!

A terméket az idevonatkozó európai előírásoknak megfelelően megbízhatósági, biztonsági és minőségi vizsgálatoknak vetettük alá. Kérdéseivel forduljon a vevőszolgálatunkhoz és a tanácsadó központunkhoz:

**www.extol.hu Fax: (1) 297-1270 Tel: (1) 297-1277**

**Gyártó:** Madal Bal a. s., Průmyslová zóna Příluky 244, 760 01 Zlin Cseh Köztársaság

**Forgalmazó:** Madal Bal Kft., 1173 Budapest, Régvám köz 2. (Magyarország)

**Kiadás dátuma:** 9. 7. 2019

## I. Műszaki adatok

<b>Rendelési szám</b>	<b>8890048</b>
Tápfeszültség	220-240 V ~50 Hz
Teljesítményfelvétel	1100 W
Fordulatszám (terhelés nélkül)	I. fokozat: 0 – 1100 ford/perc II. fokozat: 0 – 3000 ford/perc
Ütésszám	I. fokozat: 0 – 15000 ütés/perc II. fokozat: 0 – 45000 ütés/perc
Max. fúrási átmérő	13 mm
Tömeg	3 kg
Szigetelés	II. védelmi osztály
Érintésvédelem	IP 20
Felületkezelés	gumifestés
Hangnyomás (EN ISO 3744)	90 dB(A); K= ± 3 dB(A)
Akusztiikus teljesítmény (EN ISO 3744)	101 dB(A); = ± 3 dB(A)
Vibrációs szint (ISO 5348)	9,25 m/s <sup>2</sup> ; K= ± 1,2 dB(A)

• A feltüntetett eredő rezgésérték és a deklarált zajszint szabvány szerinti módszerekkel lett megmérve, és felhasználható az adott elektromos kéziszerszám más kéziszerszámokkal való összehasonlításához. A feltüntetett rezgésértéket és a deklarált zajszintet fel lehet használni a géppel való munkavégzés okozta terhelések előzetes meghatározásához.

## II. A csomagolás tartalma

Ütvefúró	1 db
Tokmánykulcs	1 db
Használati útmutató	1 db

### FIGYELMEZTETÉS!

- A készülék által okozott rezgés- és zajterhelés mértéke a szerszám tényleges használata során eltérhet a deklarált értékektől, és függ a készülék használati módjától, az alkalmazott betétszerszámtól és különösen a megmunkált munkadarab anyagától.
- A felhasználó személyi védelme érdekében esetleg biztonsági méréseket kell végrehajtani a tényleges terhelések meghatározásához az adott feltételek között, és figyelembe kell venni azokat az időket is, amikor a készülék ki van kapcsolva, vagy amikor be van kapcsolva, de nincs használva.

## III. Általános biztonsági utasítások

### FIGYELMEZTETÉS!

A jelen kéziszerszámhoz mellékelte használati útmutatót, biztonsági előírásokat és egyéb utasításokat olvassa el. Az alábbi biztonsági és használati utasítások be nem tartása áramütéshez, tűzhöz és/vagy súlyos személyi sérüléshez vezethet.

A használati útmutatót és az egyéb előírásokat őrizze meg, hogy később is el tudja olvasni.

A következő figyelmeztető utasításokban szereplő „elektromos kéziszerszám” kifejezés alatt hálózati vezetéken keresztül az elektromos hálózatról, vagy akkumulátorról táplált (elektromos hálózattól független) elektromos kéziszerszámot kell érteni.

### 1) BIZTONSÁGOS MUNKAKÖRNYEZET

- a) A munkahelyet tartsa tisztán és biztosítsa a megfelelő világítást. A rendetlen és rosszul megvilágított munkahely baleset forrása lehet.
- b) Az elektromos kéziszerszámmal ne dolgozzon robbanásveszélyes helyen (gyúlékony folyadékok és gázok közelében, vagy poros levegőjű helyen). Az elektromos szerszámban keletkező szikrák a port vagy a robbanásveszélyes anyagokat berobbanthatják.
- c) Az elektromos kéziszerszám használata közben a gyerekeket és az illetéktelen személyeket tartsa távol a munkahelytől. Ha megzavarják a munkájában, akkor elvesztheti az uralmát az elektromos kéziszerszám felett.

### 2) ELEKTROMOS BIZTONSÁG

- a) A csatlakozódugót csak a dugónak megfelelő hálózati aljzathoz csatlakoztassa. A csatlakozódugót átalakítani tilos. A földeléses csatlakozódugót csak közvetlenül a földeléses aljzathoz szabad csatlakoztatni (elágazó használata tilos). Az áramütések elkerülése érdekében csak sértetlen csatlakozódugóval, és a dugónak megfelelő aljzatról üzemeltesse a kéziszerszámot.
- b) Ügyeljen arra, hogy a teste ne érjen hozzá földelt tárgyakhoz (fűtőcsövekhez, radiátorhoz, tűzhelyhez, hűtőszekrényhez stb.). Amennyiben a teste le van földelve, nagyobb az áramütés kockázata.

- c) Az elektromos kéziszerszámot ne tegye ki eső vagy nedvesség hatásának. Az elektromos kéziszerszámba kerülő víz növeli az áramütés kockázatát.
- d) A hálózati vezetéket csak a rendeltetésének megfelelő célokra használja. Az elektromos kéziszerszámot ne húzza és ne szállítsa a hálózati vezetéknel megfogva. A hálózati csatlakozódugót tilos a vezetéknel fogva kihúzni a fali aljzathoz, ehhez a művelethez a csatlakozódugót fogja meg. A hálózati vezetéket tartsa kellő távolságra a forró alkatrészekről, olajos tárgyaktól és éles sarkoktól, valamint a gép mozgó részeitől. A sérült vagy összetekeredett hálózati vezeték balesetet okozhat.
- e) A szabadban végzett munkákhoz csak hibátlan, és szabadban való munkákra alkalmas hosszabbítót használjon az elektromos kéziszerszámhoz. A szabadterei használatra készült hosszabbító alkalmazásával csökkentheti az áramütés kockázatát.
- f) Amennyiben az elektromos kéziszerszámot nedves, vizes helyen használja, akkor azt áram-védőkapcsolóval (RCD) védett hálózati aljzathoz csatlakoztassa. Az áram-védőkapcsoló (RCD) használata csökkenti az áramütés kockázatát. Az áram-védőkapcsoló (RCD) kifejezéssel azonos jelentésű a „hibaáram védőkapcsoló (GFCl)” vagy a „földzárlat megszakító (ELCB)” is.

### 3) SZEMÉLYI BIZTONSÁG

- a) Az elektromos kéziszerszám használata közben legyen figyelmes, jól gondolja át mit fog csinálni, koncentráljon a munkára, a cselekedeteit pedig józan megfontolások vezéreljék. Az elektromos készüléket ne használja ha fáradt, alkoholt vagy kábítószerrel fogyasztott, vagy gyógyszerek hatása alatt áll. Az elektromos kéziszerszám használata közbeni pillanatnyi figyelmetlenség komoly balesetek forrása lehet.
- b) Használjon egyéni védőeszközöket. Munka közben mindig viseljen védőszemüveget. Az elektromos kéziszerszám jellegétől függő munkavédelmi eszközök (például légszűrő maszk, csúszásgátló védőcipő, fejvédő sisak, fülvédő stb.) előírászerű használatával csökkentheti a baleseti kockázatokat.

- c) **Előzze meg a véletlen gépindításokat. Az elektromos kéziszerszám mozgatása és szállítása során a hálózati vezetékét húzza ki az aljzataból, az ujját pedig vegye le a főkapcsolóról. Ez érvényes arra az esetre is, ha a kéziszerszámba akkumulátort szerel be.** *Ha az elektromos kéziszerszám mozgatásakor az ujjja a főkapcsolón marad, akkor a gép véletlenül elindulhat, aminek súlyos sérülés lehet a következménye.*
- d) **Az elektromos kéziszerszám bekapcsolása előtt abból távolítsa el a beállításához szükséges szerszámokat és kulcsokat.** *A forgó géprészben maradt kulcs vagy más tárgy súlyos balesetet okozhat.*
- e) **Csak biztonságosan elérhető távolságban dolgozzon a géppel. Munka közben álljon stabilan és biztonságosan a lábán.** *Igy bármilyen körülmények között megőrizheti uralmát a gép felett.*
- f) **Viseljen megfelelő munkaruhát. Forgó gépek használata esetén ékszereket, laza ruhát viselni tilos. Ügyeljen arra, hogy a haja, a ruhája, vagy a kesztyűje ne kerülhessen a forgó alkatrészek közelébe.** *A laza ruhát, a lógó ékszereket, vagy a hosszú haját a gép forgó alkatrészei elkapathatják.*
- g) **Amennyiben a géphez lehet forgácsológyűjtőt, vagy por- és forgácsel szívót csatlakoztatni, akkor ezt megfelelően csatlakoztassa az elektromos kéziszerszámhoz.** *Az elszívó és forgácselgyűjtő alkalmazásával védekezhet a por okozta kockázatokkal szemben.*
- h) **A készülék gyakori használata nem jelenti azt, hogy elhanyagolhatja a biztonságos használat előírásait, a rutinszerű és figyelmen kívül hagyott súlyos balesetek előidézése lehet.** *A figyelmetlenség egy pillanat alatt is okozhat súlyos balesetet.*
- 4) AZ ELEKTROMOS KÉZISZERSZÁM HASZNÁLATA ÉS KARBANTARTÁSA**
- a) **Az elektromos kéziszerszámot ne terhelje túl. A munka jellegének megfelelő elektromos kéziszerszámot használjon.** *A megfelelően kiválasztott elektromos kéziszerszám biztosítja a rendeltetésének megfelelő biztonságot és hatékonyságot.*
- b) **A meghibásodott főkapcsolójú elektromos kéziszerszámot ne használja.** *A hibás főkapcsolóval rendelkező elektromos kéziszerszám használata veszélyes, a készüléket meg kell javítani.*

lólal rendelkező elektromos kéziszerszám használata veszélyes, a készüléket meg kell javítani.

- c) **Beállítás, tartozékcseré, karbantartás, vagy a kéziszerszám lehelyezése előtt az elektromos kéziszerszám csatlakozódugóját húzza ki a fali aljzataból (illetve vegye ki az akkumulátort, ha az kivehető).** *Ezzel megakadályozhatja a véletlen gépindítást az ilyen jellegű munkák végrehajtása közben.*
- d) **A használaton kívüli elektromos kéziszerszámot gyerekektől, valamint a használati utasítást nem ismerő személyektől elzárva tárolja, és ezeknek ne engedje a kéziszerszám használatát sem.** *Az elektromos kéziszerszám hozzá nem értő kezekben veszélyes lehet.*
- e) **Az elektromos kéziszerszámot és tartozékait karban kell tartani. Az elektromos kéziszerszámot, a működtető és mozgó részeit, a burkolatokat és a védelmi elemeket a használatba vétel előtt ellenőrizze le. Sérült, repedt, vagy rosszul beállított és a szabályszerű működést zavaró hibákkal rendelkező kéziszerszámmal dolgozni tilos. A sérült és hibás kéziszerszámot az újbóli használatba vétele előtt javítsa meg.** *A karbantartások elmulasztása és elhanyagolása balesetet okozhat.*
- f) **Tartsa tisztán és éles állapotban a vágószerszámokat.** *A megfelelően karbantartott és élezett vágószerszámokkal jobb a megmunkálás hatékonysága, és kisebb a kockázata a vágószerszám leblokkolásának.*
- g) **Az elektromos kéziszerszámot, a tartozékokat és vágószerszámokat csak a használati utasítás előírásai szerint, valamint a rendeltetésének megfelelő módon, továbbá az adott munkakörülményeket és a munka típusát is figyelembe véve használja.** *A rendeltetésétől eltérő géphasználat veszélyes és váratlan helyzeteket hozhat létre.*
- h) **A kéziszerszám fogantyúit és markolatait tartsa tiszta, száraz, zsír- és olajmentes állapotban.** *Ha a kéziszerszámot nem tudja biztonságosan és csúszásmentesen fogni, akkor váratlan helyzetekben elveszítheti az uralmát a gép felett.*

## 5) SZERVIZ

- a) **Az elektromos kéziszerszám javítását bízva márka- vagy szakszervizre, a készülék javításához csak eredeti alkatrészeket szabad felhasználni.** *Csak így biztosítható az elektromos kéziszerszám biztonságának az eredeti módon való helyreállítása.*

## IV. A fúrógéphez kapcsolódó biztonsági utasítások

### 1) BIZTONSÁGI UTASÍTÁSOK AZ ÜZEMELTETÉSHEZ

- a) **Ütvefúráskor használjon fülvédőt.** *A túl nagy zajártalom halláskárosodást okozhat.*
- b) **Használja a kiegészítő fogantyút (fogantyúkat).** *A gép feletti uralom elvesztése sérülésekhez vezethet.*
- c) **Az elektromos kéziszerszámot csak a szigetelt fogantyúfelületeknél fogja meg, ha olyan munkákat végez, amelyek során a betétszám kivülről nem látható, feszültség alatt álló vezetékeket, vagy a saját hálózati vezetékét is átvághatja.** *Ha a betétszám egy feszültség alatt álló vezetékhez ér, az elektromos kéziszerszám fémrészei szintén feszültség alá kerülnek, ami áramütést okozhat.*

### 2) BIZTONSÁGI UTASÍTÁSOK HOSSZÚ FÚRÓK HASZNÁLATÁHOZ

- a) **A fúrógépet ne üzemeltesse magasabb fordulatszámon, mint a fúró (betétszám) megengedett névleges fordulatszáma.** *Magasabb fordulatszámon előfordulhat, hogy a hosszú fúró elgörbül, ami balesetet vagy személyi sérülést okozhat.*
- b) **A fúrás kezdetén alacsony fordulatszámmal állítson be, és a fúró vége érjen hozzá a munkadarabhoz (a pontozóval megjelölt fúrási helyhez).** *Magasabb fordulatszámon előfordulhat, hogy a hosszú fúró elgörbül, ami balesetet vagy személyi sérülést okozhat.*
- c) **A fúrógépet csak a fúrás irányában nyomja, de nem nagy erővel.** *A fúró (betétszám) eltörhet, és a gépe feletti uralom elvesztése balesetet vagy személyi sérülést okozhat.*

- **Fémkereső készülékkel határozza meg a falban található gáz- és vízcövek, valamint az elektromos vezetékek vonalát. A munka megkezdése előtt ellenőrizze le az építészeti rajzok alapján a vezetékek helyzetét.**
- **Fal vagy más hasonló anyagok fúrása közben viseljen megfelelő védelmi szinttel rendelkező maszkot (porszűrőt).**

## V. Jellemzők

Az Extol Premium 8890048 ütvefúró betonba, téglába, kőbe és más építőanyagokba ütvefúrás üzemmódban történő befúrással, illetve fába, fémekbe és műanyagokba fúrás üzemmódban történő befúrással szolgál. Az ütvefúró igényes háztáji, barkács jellegű felhasználásra készült, a szerszám nem alkalmas professzionális (üzleti jellegű) vagy ipari használatra.

## VI. Alkalmazott jelek és piktogramok



	II. védelmi osztályba sorolt készülék.
	Megfelel az EU vonatkozó előírásainak.
	A fúrási munkákhoz használjon megfelelő tanúsítvánnyal rendelkező fülvédőt és védőszemüveget.
	A használatba vétel előtt olvassa el a használati útmutatót.
<b>SN</b>	Gyártási szám, a gyártási évet és hónapot, valamint a készülék gyártási sorszámát tartalmazza.

## VII. Részegységek és működtető elemek



1. ábra

Az ütvefúró részei:

1. Mélységi ütköző
2. Befogófej
3. Üzemmodváltó gomb
4. Forgásirány-váltó kapcsoló
5. Fordulatszám-szabályozó
6. A bekapcsológomb rögzítésére szolgáló gomb
7. Fő markolat
8. Bekapcsológomb
9. Kulcs
10. Csatlakozókábel
11. A fordulatszám-fokozatok közötti váltásra szolgáló gomb
12. Segédmarkolat
13. A segédmarkolat felszerelésére szolgáló befogóelem
14. A befogófejen lévő gyűrű

## VIII. Teendők az ütvefúró használatának megkezdése előtt

### ▲ FIGYELMEZTETÉS

Az ütvefúró beállításának vagy besabályozásának elvégzése előtt a tápfeszültség-kábel csatlakozódugóját ki kell húzni az elektromos áramforrás csatlakozójából.

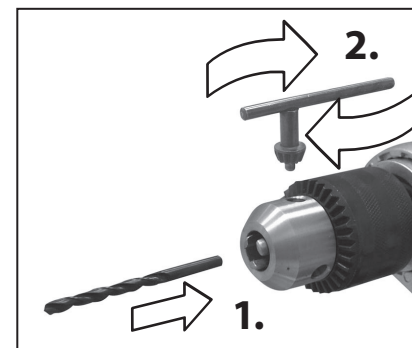
### A SEGÉDMARKOLAT FELHELYEZÉSE

1. Lazítsa meg a segédmarkolatot (1. ábra, 12. pozíció), és húzza szét a segédmarkolat felszerelésére szolgáló befogóelemet (1. ábra, 13. pozíció).
2. Tegye fel a segédmarkolatot az ütvefúróra (lásd az 1. ábrát), majd állítsa a kívánt helyzetbe.
3. A markolat meghúzásával (elforgatásával) rögzítse a segédmarkolatot (1. ábra, 12. pozíció) az ütvefúróra.

### A FÚRÓSZÁR BEFOGÁSA A FÚRÓTOKMÁNYBÓL

1. A befogófejen lévő gyűrű (1. ábra, 14. pozíció) elforgatásával lazítsa meg a befogófejet (1. ábra, 2. pozíció).
2. Tolja be a befogófejbe – a lehető legmélyebbre – a kiválasztott fúrószárat.

3. A befogófej tokmánykulcs (1. ábra, 9. pozíció) segítségével történő meghúzásával rögzítse a fúrószárat a befogófejben. Nasazeni pomocné rukojeti



### A FÚRÓSZÁR KIVÉTELE A BEFOGÓFEJBŐL

A befogófej (1. ábra, 2. pozíció) kulcs (1. ábra, 9. pozíció) segítségével történő meglazítása után vegye ki a fúrószárat a befogófejből.

### A MÉLYSÉGI ÜTKÖZŐ BEÁLLÍTÁSA

A mélységi ütköző valamely adott anyagba befúrandó furat mélységének beállítására szolgál.

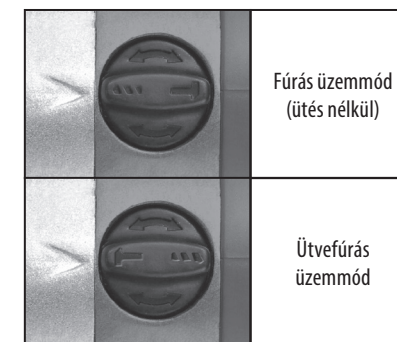
1. Tegye be és rögzítse a fúrószárat az ütvefúró befogófejében.
2. Lazítsa meg a segédmarkolatot (1. ábra, 12. pozíció).
3. Tolja be a mélységi ütközőt (1. ábra, 13. pozíció) a segédmarkolat felszerelésére szolgáló befogóelembe szabaddá vált nyílásba, az 1. ábrán látható módon. A mélységi ütköző vége a fúrószár végével legyen egyvonalban.
4. A mélységi ütköző eltolásával állítsa be a fúrési mélységet (ehhez a mélységi ütközőn lévő skálát is használhatja).
5. Rögzítse erősen a segédmarkolatot.

### AZ ÜZEMMÓD BEÁLLÍTÁSA

#### ▲ FIGYELMEZTETÉS

Az üzemmód átállítását soha nem szabad a szerszám működése közben elvégezni, mivel ekkor az ütvefúró károsodhat. Az ilyen meghibásodásokra a garancia nem vonatkozik.

Az üzemmódot az üzemmódváltó gomb (1. ábra, 3. pozíció) elforgatásával lehet beállítani, az alábbi táblázatban (ábrán) látható módon.

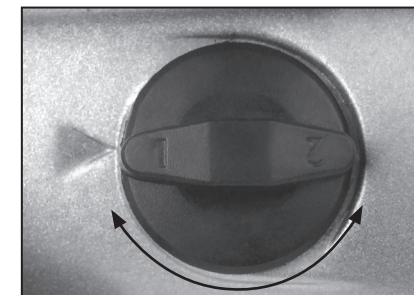


### A FORDULATSZÁM-FOKOZAT BEÁLLÍTÁSA

#### ▲ FIGYELMEZTETÉS

Az átállítást soha nem szabad a szerszám működése közben elvégezni

A fordulatszám-fokozatok közötti váltásra szolgáló gombot (1. ábra, 11. pozíció) forgassa el úgy, hogy az ütvefúró testén lévő nyíl a kiválasztott fordulatszám-fokozat számára mutasson.



#### Az I. FORDULATSZÁM-FOKOZAT

(0-1100 ford/perc; az ütésszám „ütvefúrás” üzemmódban 0-15000 ütés/perc között változtatható) fémbe vagy építőanyagba nagyobb átmérőjű fúrószárral történő befúrássra szolgál (kisebb fordulatszám, nagyobb forgatónyomaték).

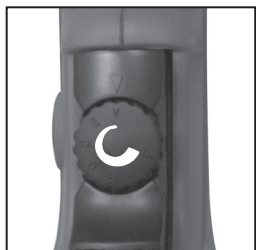
#### Az II. FORDULATSZÁM-FOKOZAT

(0-3000 ford/perc; az ütésszám „ütvefúrás” üzemmódban 0-45000 ütés/perc között változtatható) puhább anyagba kisebb átmérőjű fúrószárral történő befúrássra szolgál (nagyobb fordulatszám, kisebb forgatónyomaték).

## IX. Az ütfűró bekapcsolása

1. A tápfeszültség-kábel csatlakozódugóját dugja be az elektromos feszültségforrás csatlakozójába.
2. Állítsa be a fordulatszám-, illetve az ütésszám-szabályozót (1. ábra, 5. pozíció) a kívánt szintre. A fordulatszám-, illetve ütésszám kívánt mértéke függ a munkadarab anyagától (keménységétől), a fűrószár átmérőjétől és néhány egyéb környezeti tényezőtől, ezért az optimális beállítást célszerű próbafűréssel meghatározni.

A fordulatszám-szabályozó (1. ábra, 5. pozíció) beállítása a legkisebb fordulatszámon történő munkavégzéshez:



A fordulatszám-szabályozó (1. ábra, 5. pozíció) beállítása a legnagyobb fordulatszámon történő munkavégzéshez:



### ! FIGYELMEZTETÉS

A motorfordulatszámot az ütfűró működése közben is át lehet állítani, azonban az átállítást nem szabad terhelés közben végezni.

3. A forgásirányváltó kapcsoló (1. ábra, 4. pozíció) segítségével állítsa be az ütfűró orsójának forgásirányát.

### ! FIGYELMEZTETÉS

A forgásirányt a motor járása, illetve „kifutása” közben nem szabad átállítani. Az orsó forgásirányának működés közbeni átállítása esetén az ütfűró károsodhat. Az ilyen meghibásodásokra a garancia nem vonatkozik.

Ütfűráshoz nem szabad bal forgásirányt beállítani.

4. A bekapcsológomb (1. ábra, 8. pozíció) megnyomásával kapcsolja be az ütfűrőt.

### MEGJEGYZÉS

Az ütfűró orsójának fordulatszámát a kapcsológomb lenyomásának mértékével folyamatosan lehet változtatni.

### A BEKAPCSOLÓGOMB RÖGZÍTÉSE

A hosszabb időn keresztül tartó munkavégzés kényelmesebbé tétele érdekében a kapcsológombot bekapcsolt helyzetben rögzíteni lehet.

A bekapcsológomb (1. ábra, 8. pozíció) „bekapcsolt” állapotban, teljesen benyomott helyzetben történő rögzítését a bekapcsológomb rögzítésére szolgáló gomb (1. ábra, 6. pozíció) benyomásával lehet végrehajtani.

A rögzítést a rögzített bekapcsológomb enyhe megnyomásával lehet megszüntetni.

### MEGJEGYZÉS

A munkavégzés megkezdése előtt a rögzítőgomb megfelelő működését kihúzott csatlakozókábel mellett ellenőrizni kell.

## X. Az ütfűró kikapcsolása

Engedje fel a benyomott bekapcsológombot (1. ábra, 8. pozíció). Amennyiben a munkavégzés a bekapcsológomb rögzítőgombjának benyomása mellett történt, akkor először a rögzített bekapcsológomb enyhe megnyomásával szüntesse meg a bekapcsológomb rögzítését, majd engedje fel a bekapcsológombot.

## XI. Tisztítás és karbantartás

### ! FONTOS FIGYELMEZTETÉS

Az ütfűró tisztításának vagy bármilyen karbantartási műveletének megkezdése előtt a csatlakozókábel dugóját a hálózati csatlakozóaljából ki kell húzni.

Az ütfűró elektromos részegységeinek cseréjét – beleértve a csatlakozókábel és a szénkefék cseréjét is – ki zárólag az erre meghatalmazott Extol márkaszervizekben szabad elvégezteni (a legközelebbi Extol márkaszerviz címe a [www.extol.hu](http://www.extol.hu) honlapon található meg).

- A szénkefék elhasználtságának mértékét valamilyik erre feljogosított szervizben rendszeresen ellenőriztetni kell. A szénkeféket erre meghatalmazással rendelkező márkaszervizben azonnal ki kell cseréltetni, amikor a motorban nagyobb mértékű szikrázás tapasztalható, vagy az ütfűró működése egyenetlenné válik (ezek a jelenségek a szénkefék elhasználtságára utaló szokásos jelek).
- Megnedvesített ruha segítségével rendszeresen távolítsa el az ütfűró felületéről a szennyeződéseket és a port. A tisztításhoz ne használjon agresszív oldószereket. A tisztítás során ügyeljen arra, hogy ne kerüljön be a foládék az ütfűró belsejébe.
- A szellőzőnyílásokat tisztítani kell, mivel az eltömődött szellőzőnyílások a motor túlmelegedését eredményezhetik, ennek következtében pedig az ütfűró károsodhat, bizonyos esetekben pedig tüzeset is bekövetkezhet.
- Az ütfűró belső részeit a szellőzőnyílásokon keresztül bevezetett sűrített levegő segítségével a portól rendszeresen meg kell tisztítani. Pormentesítés céljából azonban nem szabad a fedelet levenni, vagy az ütfűró belső részeit más módon szabaddá tenni.
- Amennyiben az ütfűró bármely része megsérül, vagy az ütfűró nem megfelelő módon működik, a szerszám használatát azonnal abba kell hagyni. Amennyiben a hibát nem sikerül az ütfűró belső részeibe való beavatkozás nélkül elhárítani, akkor a javítást az erre meghatalmazott Extol márkaszervizben kell elvégezteni.

## XII. Tárolás

Tárolás előtt az ütfűrőt meg kell tisztítani (ezzel kapcsolatban lásd a XI. pontot: „Tisztítás és karbantartás”), majd célszerűen az eredeti dobozában kell elhelyezni. Az ütfűrőt száraz, gyermekek számára hozzáférhetetlen helyen kell tartani.

## XIII. A hulladék megsemmisítése

A termék élettartamának végén a keletkezett hulladék megsemmisítése során az érvényes jogszabályoknak megfelelően kell eljárni. A termék elektromos/elektronikus alkatrészeket tartalmaz. Ne dobja a terméket a vegyes hulladék közé, hanem adja le hulladékfeldolgozónak, vagy vigye el olyan helyre ahol visszaveszik a terméket, vagy adja le az ilyen jellegű hulladékokat begyűjtő helyen. Az üzemanyagok veszélyes hulladéknak számítanak. Ezeket az érvényes jogszabályokkal összhangban, a gyártó útmutatásainak megfelelően kell kezelni.



## XIV. Garancia és garanciális feltételek

### GARANCIÁLIS IDŐ

A mindenkor érvényes, vonatkozó jogszabályok, törvények rendelkezéseivel összhangban a Madal Bal Kft. az Ön által megvásárolt termékre a jótállási jegyen feltüntetett garanciaidőt ad. A termék javítását a Madal Bal Kft.-vel szerződéses kapcsolatban álló szakszerviz a garanciális időszakban díjmentesen végzi el.

### GARANCIÁLIS IDŐ ALATTI ÉS GARANCIÁLIS IDŐ UTÁNI SZERVIZELÉS

A termékek javítását végző szakszervizek címe, a javítás ügymenetével kapcsolatos információk a [www.madalbal.hu](http://www.madalbal.hu) weboldalon találhatóak meg, illetve a szakszervizek felsorolása a termék vásárlásának helyén is beszerezhető. Tanácsadással a (1)-297-1277 ügyfélszolgálati telefonszámon állunk ügyfeleink rendelkezésére.

# EU Megfelelőségi nyilatkozat

A nyilatkozat tárgya, modell vagy típus, termékazonosító:

Extol® Premium 8890048  
Ütvefűró 1100 W

A gyártó: Madal Bal a.s. • Bartošova 40/3, CZ-760 01 Zlín • Cégszám: 49433717

kijelenti,  
hogy a fent megnevezett termék megfelel az Európai Unió harmonizáló rendeletek és irányelvek előírásainak:  
2006/42/EK; 2011/65/EU; 2014/30/EU.

A jelen nyilatkozat kiadásáért kizárólag a gyártó a felelős.

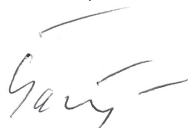
**Harmonizáló szabványok (és módosító mellékleteik, ha ilyenek vannak),  
amelyeket a megfelelőség nyilatkozat kiállításához felhasználtunk, és amelyek alapján a megfelelőségi  
nyilatkozatot kiállítottuk:**

EN 60745-1:2009/EN 60745-2-1:2010 2022.1.19-ig, ezt követően EN 62841-1:2015/ EN 62841-2-1:2018;  
EN 55014-1:2006 2020.4.28-ig/ ezt követően EN 55014-1:2017; EN 55014-2:2015; EN 61000-3-2:2014;  
EN 61000-3-3:2013; EN 50581:2012

A műszaki dokumentáció 2006/42/EK szerinti összeállításáért Martin Šenkýř felel.  
A műszaki dokumentáció (az 2006/42/EK) szerint a Madal Bal, a.s. társaság székhelyén áll rendelkezésre.

**Az EU megfelelőségi nyilatkozat kiadásának a helye és dátuma:** Zlín, 2019.07.09.

A Madal Bal, a.s. nevében:



Martin Šenkýř  
igazgatótanácsi tag

## Einleitung

Sehr geehrter Kunde,

wir bedanken uns für Ihr Vertrauen, dass Sie der Marke Extol® durch den Kauf dieses Produktes geschenkt haben.  
Das Produkt wurde Zuverlässigkeits-, Sicherheits- und Qualitätstests unterzogen, die durch Normen und Vorschriften der Europäischen Union vorgeschrieben werden.

Im Falle von jeglichen Fragen wenden Sie sich bitte an unseren Kunden- und Beratungsservice:

**www.extol.eu    servis@madalbal.cz**

**Hersteller:** Madal Bal a. s., Průmyslová zóna Příluky 244, 76001 Zlín, Tschechische Republik

**Herausgegeben am:** 9. 7. 2019

## I. Technische Daten

<b>Bestellnummer</b>	<b>8890048</b>
Spannung	220-240 V ~50 Hz
Leistungsaufnahme	1100 W
Leerlaufdrehzahl	0 - 1100 U.min <sup>-1</sup> II. 0 - 3000 U.min <sup>-1</sup>
Schlagzahl	I. 0 - 15000 min <sup>-1</sup> II. 0 - 45000 min <sup>-1</sup>
Max. Bohrerdurchmesser:	13 mm
Gewicht	3 kg
Isolierung	Schutzklasse II.
Schutzart	IP 20
Oberflächenbehandlung	Rubber Paint
Schalldruckpegel (EN ISO 3744)	90 dB(A); K= ± 3 dB(A)
Schallleistungspegel (EN ISO 3744)	101 dB(A); K= ± 3 dB(A)
Vibrationswert (ISO 5348)	9,25 m/s <sup>2</sup> ; K= ± 1,2dB(A)

## II. Lieferumfang

Bohrmaschine	1×
Schlüssel	1×
Bedienungsanleitung	1×

- Der deklarierte Gesamtvibrationswert und deklarierte Schallleistungswert wurde in Übereinstimmung mit der Standardprüfmethode ermittelt und darf zum Vergleich eines Werkzeugs mit einem anderen verwendet werden. Der deklarierte Gesamtvibrationswert und deklarierte Schallleistungswert dürfen auch zur vorläufigen Bestimmung der Exposition verwendet werden.

### **WARNUNG**

- Die Vibrations- und Lärmemissionen während des tatsächlichen Gebrauchs vom Werkzeug können sich von den deklarierten Werten in Abhängigkeit von der Art unterscheiden, wie das Werkzeug benutzt wird, vor allem welches Werkstück bearbeitet wird.
- Es sind Sicherheitsmessungen zum Schutz der bedienenden Person zu bestimmen, die auf der Bewertung der Exposition unter tatsächlichen Nutzungsbedingungen basieren (es ist mit allen Teilen vom Arbeitszyklus zu rechnen, wie Zeit, während der das Werkzeug stillsteht und wenn es leert, ausgenommen der Startzeit).



### III. Allgemeine Sicherheitshinweise

#### **WARNUNG!**

Es ist nötig, alle Sicherheitsanweisungen, die Gebrauchsanleitung, Abbildungen und Vorschriften, die zu diesem Werkzeug mitgeliefert wurden, durchzulesen. Die Nichteinhaltung jeglicher nachfolgender Anweisungen kann zu Unfällen durch Strom, zu Bränden und/oder zu ernsthaften Verletzungen von Personen kommen.

Sämtliche Anweisungen und die Gebrauchsanleitung müssen aufbewahrt werden, damit man später je nach Bedarf noch einmal reinschauen kann.

Mit dem Ausdruck „Elektrowerkzeug“ ist in allen nachstehend aufgeführten Warnhinweisen Elektrowerkzeug gemeint, das vom Netz gespeist wird (mit beweglicher Zuleitung), oder Elektrowerkzeug, das aus Batterien gespeist wird (ohne bewegliche Zuleitung).

#### 1) SICHERHEIT DES ARBEITSUMFELDES

- a) Der Arbeitsplatz muss sauber gehalten werden und gut beleuchtet sein. Unordnung und dunkle Räume sind häufig die Ursache von Unfällen.
- b) Elektrowerkzeug darf nicht im Milieu mit Explosionsgefahr, wo sich brennbare Flüssigkeiten, Gase oder Staub befinden, benutzt werden. Im Elektrowerkzeug entstehen Funken, welche Staub oder Dämpfe anzünden können.
- c) Bei der Benutzung von Elektrowerkzeug ist es nötig, den Zutritt von Kindern und weiterer Personen zu verhindern. Wenn die Bedienung gestört wird, kann sie die Kontrolle über die ausgeübte Tätigkeit verlieren.

#### 2) ELEKTRISCHE SICHERHEIT

- a) Der Stecker der beweglichen Zuleitung des Elektrowerkzeuges muss der Netzsteckdose entsprechen. Der Stecker darf niemals auf keine Art und Weise modifiziert werden. Zusammen mit Werkzeugen, die Erdung haben, dürfen keine Steckeradapter verwendet werden. Stecker, die nicht durch Veränderungen entwertet sind, und entsprechende Steckdosen schränken die Unfallgefahr durch Strom ein.

b) Die Bedienung darf geerdete Gegenstände, wie z. B. Rohre, Zentralheizungskörper, Herde und Kühlschränke, nicht mit dem Körper berühren. Die Unfallgefahr durch Strom ist größer, wenn Ihr Körper mit der Erde verbunden ist.

c) Elektrowerkzeug darf nicht Regen, Feuchtigkeit oder Nassheit ausgesetzt werden. Sofern in das Elektrowerkzeug Wasser eindringt, erhöht sich die Unfallgefahr durch Strom.

d) Die bewegliche Zuleitung darf nicht zu anderen Zwecken benutzt werden. Elektrowerkzeug darf nicht an der Zuleitung getragen oder gezogen werden, auch darf der Stecker nicht durch Ziehen an der Zuleitung aus der Steckdose gezogen werden. Es ist nötig, die Zuleitung vor Hitze, Fett, scharfen Kanten oder beweglichen Teilen zu schützen. Beschädigte oder verhedderte Zuleitungen erhöhen die Unfallgefahr durch Strom.

e) Sofern Elektrowerkzeug draußen benutzt wird, muss ein Verlängerungskabel benutzt werden, dass für Außenanwendung geeignet ist. Die Nutzung einer Verlängerungszuleitung für Außenanwendung schränkt die Unfallgefahr durch Strom ein.

f) Sofern Elektrowerkzeug in feuchten Räumlichkeiten benutzt wird, ist es nötig, die Einspeisung durch einen Stromschutzschalter (RCD) abzusichern. Die Anwendung eines RCD Schalters schränkt die Unfallgefahr durch Strom ein.

Der Ausdruck „Stromschutzschalter (RCD)“ kann durch den Ausdruck „Fehlerstrom-Schutzschalter (GFCl)“ oder „Fehlervoltage-Schutzschalter (ELCB)“ (Schutzschalter für entweichenden Strom) ersetzt werden.

#### 3) SICHERHEIT DER PERSONEN

- a) Bei der Anwendung von Elektrowerkzeug muss die Bedienung aufmerksam sein, sie muss sich dem widmen, was sie gerade tut, und sie muss sich konzentrieren und vernünftig überlegen. Elektrowerkzeug darf nicht benutzt werden, sofern die Bedienung müde ist oder unter Einfluss von Drogen, Alkohol oder Arzneimitteln steht. Eine kurzzeitige Unaufmerksamkeit kann bei der Anwendung

von Elektrowerkzeug zu ernsthaften Verletzungen von Personen führen.

- b) Verwenden Sie persönliche Arbeitsschutzmittel. Verwenden Sie immer Augenschutz. Arbeitsschutzmittel wie z. B. Beatmungsgeräte, Sicherheitsschuhwerk mit rutschfester Sohle, eine harte Kopfbedeckung oder Gehörschutz, welche im Einklang mit den Arbeitsbedingungen benutzt werden, senken die Gefahr von Verletzungen von Personen.
- c) Es ist nötig, ein ungewolltes Anlassen des Gerätes zu vermeiden. Es ist nötig, sich zu vergewissern, dass sich der Schalter vor dem Anschluss des Steckers in die Steckdose und/oder beim Anschluss eines Batteriesets, beim Tragen oder Versetzen des Werkzeuges in der Position „AUS“ befindet. Ein Herumtragen des Werkzeuges mit dem Finger auf dem Schalter oder Anschluss des Steckers des Werkzeuges mit eingeschaltetem Schalter kann die Ursache für Unfälle sein.
- d) Vor dem Einschalten des Werkzeuges ist es nötig, alle Einstell- und Regulierinstrumente oder Schlüssel zu entfernen. Ein Regulierinstrument oder Schlüssel, der an einem rotierenden Teil des Elektrowerkzeuges befestigt bleibt, kann die Ursache von Verletzungen von Personen sein.
- e) Die Bedienung muss nur dort arbeiten, wo sie sicher hinkommt. Die Bedienung muss immer eine stabile Stellung und Gleichgewicht bewahren. Das ermöglicht eine bessere Kontrolle über das Elektrowerkzeug in unvorhergesehenen Situationen.
- f) Ziehen Sie geeignete Kleidung an. Tragen Sie keine lose Kleidung und keinen Schmuck. Die Bedienung muss darauf achten, dass sich ihre Haare und Kleidung in genügender Entfernung von beweglichen Teilen befinden. Lose Kleidung, Schmuck und langes Haar können durch bewegliche Teile erfasst werden.
- g) Sofern Mittel zum Anschluss von Einrichtungen zum Absaugen und Sammeln von Staub zur Verfügung stehen, ist es nötig, solche Einrichtungen anzuschliessen und korrekt zu nutzen. Die Benutzung solcher

Einrichtungen kann die Gefahr, die durch entstehenden Staub verursacht wird, einschränken.

- h) Die Bedienung darf nicht zulassen, dass sie wegen der Routine, die aus dem häufigen Benutzen des Werkzeuges resultiert, selbstgefällig wird, und dass sie die Grundsätze der Sicherheit des Werkzeuges ignoriert. Unvorsichtige Tätigkeit kann im Bruchteil einer Sekunde ernsthafte Verletzungen verursachen.

#### 4) ANWENDUNG UND WARTUNG VON ELEKTROWERKZEUG

- a) Elektrowerkzeug darf nicht überlastet werden. Es ist nötig, richtiges Elektrowerkzeug zu verwenden, das für die durchzuführende Arbeit bestimmt ist. Richtiges Elektrowerkzeug wird die Arbeit, für die es konstruiert wurde, besser und sicherer ausüben.
- b) Es darf kein Elektrowerkzeug benutzt werden, dass man nicht mit einem Schalter ein- und ausschalten kann. Jegliches Elektrowerkzeug, das nicht mit einem Schalter bedient werden kann, ist gefährlich und muss repariert werden.
- c) Vor jeglicher Einregulierung, Austausch von Zubehör oder vor der Einlagerung des Elektrowerkzeuges ist es nötig, den Stecker aus der Netzsteckdose zu ziehen und/oder das Batterieset vom Elektrowerkzeug zu entnehmen, sofern es abnehmbar ist. Diese vorbeugenden Sicherheitsmaßnahmen schränken die Gefahr eines zufälligen Anlassens des Elektrowerkzeuges ein.
- d) Nicht benutztes Elektrowerkzeug muss man außerhalb der Reichweite von Kindern lagern, und man darf Personen, die nicht mit dem Elektrowerkzeug oder mit diesen Anweisungen vertraut gemacht wurden, nicht erlauben, es zu benutzen. Elektrowerkzeug ist in Händen von unerfahrenen Nutzern gefährlich.
- e) Elektrowerkzeug und Zubehör muss gewartet werden. Es ist nötig, die Einstellung der sich bewegenden Teile und deren Beweglichkeit zu überprüfen, sich auf Risse, zerbrochene Teile und jegliche andere Umstände zu konzentrieren, welche die Funktion des Elektrowerkzeuges gefährden

können. Sofern das Werkzeug beschädigt ist, muss vor dem nächsten Gebrauch dessen Reparatur veranlasst werden. Viele Unfälle werden durch ungenügende Wartung des Elektrowerkzeugs verursacht.

- f) **Schneidwerkzeuge müssen scharf und sauber gehalten werden.** Richtig gewartete und geschärfte Schneidwerkzeuge werden mit kleinerer Wahrscheinlichkeit am Material hängen bleiben oder blockieren, und die Arbeit mit ihnen kann leichter kontrolliert werden.
- g) **Elektrowerkzeug, Zubehör, Arbeitsinstrumente usw. müssen im Einklang mit diesen Anweisungen und auf so eine Art und Weise benutzt werden, die für das konkrete Elektrowerkzeug vorgeschrieben wurde, und dies unter Berücksichtigung der gegebenen Arbeitsbedingungen und der Art der durchgeführten Arbeit.** Die Nutzung von Elektrowerkzeug zur Durchführung anderer Tätigkeiten, als für welche es bestimmt war, kann zu gefährlichen Situationen führen.

h) **Griffe und Halterungen müssen trocken, sauber und ohne Fettrückstände gehalten werden.** Schlüpfrige Griffe und Halterungen ermöglichen in unerwarteten Situationen kein sicheres Halten und keine Kontrolle über das Werkzeug.

#### 5) SERVICE

- a) **Reparaturen von Elektrowerkzeugen soll einer qualifizierten Person übertragen werden, die identische Ersatzteile benutzen wird.** Auf diese Weise wird das gleiche Niveau der Sicherheit des Elektrowerkzeuges wie vor der Reparatur gewährleistet.

### IV. Sicherheitsanweisungen für die Bohrmaschinen

#### 1) SICHERHEITSANWEISUNGEN FÜR ALLE ARBEITSTÄTIGKEITEN

- a) **Beim Schlagbohren ist ein Gehörschutz zu tragen.** Lärmaussetzung kann einen Hörverlust verursachen.
- b) **Der (die) Zusatzgriff(e) muss (müssen) verwendet werden..** Der Verlust der Kontrolle über das Werkzeug kann Verletzungen von Personen zu Folge haben.

- c) **Beim Ausführen von Tätigkeiten, bei denen das Bearbeitungswerkzeug mit versteckten Leistungen oder dem Netzkabel selbst in Kontakt kommen kann, muss das elektromechanische Gerät an den isolierten Griffflächen gehalten werden.** Die Berührung des Bearbeitungswerkzeugs mit einem „lebendigen“ Leiter kann verursachen, dass die nicht isolierten Metallteile des elektromechanischen Gerätes auch „lebendig“ werden und zu Stromschlagverletzungen des Bedieners führen können.

#### 2) SICHERHEITSANWEISUNGEN FÜR DEN EINSATZ VON LANGEN BOHRERN

- a) **Verwenden Sie niemals ein Werkzeug mit einer höheren Drehzahl, als die Höchstdrehzahl des Bohrers ist.** Bei einer höheren Drehzahl ist es wahrscheinlich, dass sich der Bohrer verbiegt, wenn man ihn frei drehen lässt, ohne dass er in Kontakt mit dem Werkstück ist, wodurch Personen verletzt werden können.
- b) **Zu Beginn der Bohrarbeiten ist stets eine niedrige Drehzahl anzuwenden und die Bohrspitze muss das Werkstück berühren.** Bei einer höheren Drehzahl ist es wahrscheinlich, dass sich der Bohrer verbiegt, wenn man ihn frei drehen lässt, ohne dass er in Kontakt mit dem Werkstück ist, wodurch Personen verletzt werden können.
- c) **Drücken Sie auf das Werkzeug immer in der Bohrrichtung und üben Sie keinen übermäßigen Druck auf den Bohrer aus.** Die Bohrer können sich verbiegen und abbrechen, oder den Verlust der Kontrolle verursachen, was zu Verletzungen von Personen führen kann.

- **Zum Orten von versteckten Strom-, Gas- oder Wasserleitungen sind geeignete Metall- und Stromortungsgeräte anzuwenden.** Vergleichen Sie die Platzierung der Leitungen mit einer Zeichnungsdokumentation, falls eine solche existiert.
- **Verwenden Sie beim Bohren in Mauerwerk oder anderen staubbildenden Materialien eine Staubschutzmaske mit ausreichendem Schutz.**

### V. Charakteristik

Die elektrische Schlagbohrmaschine **Extol Premium 8890048** ist zum Schlagbohren in Beton, Ziegel- und Natursteine oder andere Werkstoffe und ohne Schlag zum Bohren in Holz, Metalle und Kunststoffe bestimmt. Dank der elektronischen Drehzahlregelung und umschaltbarer Drehrichtung der Spindel findet sie auch beim Anziehen oder Lösen von Schrauben und Holzschrauben Anwendung.

Das Produkt ist nicht zur Anwendung im kommerziellen und industriellen Bereich bestimmt.

### VI. Typenschildverweise und Piktogramme



	Gerät der Schutzklasse II.
	Entspricht den einschlägigen Anforderungen der EU.
	Verwenden Sie während des Betriebs immer einen zertifizierten Gehör- und Augenschutz mit ausreichender Schutzklasse.
	Lesen Sie vor der Benutzung des Gerätes die Gebrauchsanleitung.
<b>SN</b>	Seriennummer - drückt das Produktionsjahr und -monat und die Nummer der Produktionsserie aus.

### VII. Bestandteile und Bedienungselemente



Abb. 1

Position

1. Tiefenanschlag
2. Spannutterkopf
3. Umschaltung vom Arbeitsmodus
4. Drehrichtungsumschalter
5. Drehzahlregler
6. Arretiertaste des Betriebsschalters
7. Hauptgriff
8. Betriebsschalter
9. Schlüssel
10. Netzkabel
11. Schalter für Drehgeschwindigkeitsumschaltung
12. Zusatzgriff
13. Hülse des Hilfsgriffs
14. Spannutterring

## VIII. Vor der Inbetriebnahme

### **HINWEIS**

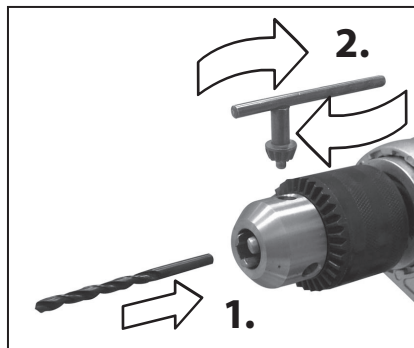
Vor jeglichen Einstellungen oder Wartung des elektrischen Schraubers ist das Netzkabel vom Stromnetz zu trennen.

### **AUFSETZEN DES HILFSGRIFFS**

1. Die Hülse des Hilfsgriffs 1, Position 13) ziehen Sie durch Lösen des Hilfsgriffs (Obr. 1, Position 12).
2. Befestigen Sie die Hilfsgriffbaugruppe am Bohrhals (s. Abb. 1) und stellen Sie den Griff in die gewünschte Position ein.
3. Fixieren Sie die Hilfsgriffbaugruppe, indem Sie den Griff anziehen (Abb. 1, Position 12).

### **BEFESTIGUNG DES BOHRERS IM SPANNKOPF**

1. Durch Drehen des Spannkopfrings (Abb. 1, Position 14), lösen Sie den Spannkopf (Abb. 1, Position 2).
2. Führen Sie den ausgewählten Bohrer so tief wie möglich in den Spannkopf ein.
3. Durch Anziehen des Spannkopfes mit dem Schlüssel (Abb. 1, Position 9) sichern Sie den Bohrer.



### **WERKZEUGENTNAHME AUS DEM SPANNKOPF**

Das Werkzeug ist aus dem Spannkopf (Abb. 1, Position 2), mit dem Schlüssel zu lösen (Abb. 1, Position 9).

### **EINSTELLUNG DES TIEFENANSCHLAGS**

Mit dem Tiefenanschlag wird die Tiefe des Bohrlochs im jeweiligen Material eingestellt.

1. Den Bohrer in den Bohrfutterkopf einsetzen und sichern.
2. Den Hilfsgriff lösen (Abb. 1, Position 12).
3. In die dadurch freigewordene Öffnung in der Griffschelle schieben Sie nun den Tiefenanschlag (Abb. 1, Position 13) gem. Abb. 1. Gleichen Sie das Ende des Tiefenanschlags mit der Bohrerspitze aus.
4. Durch Verschiebung des Tiefenanschlags stellen Sie die gewünschte Bohrtiefe ein (dazu benutzen Sie die Skala auf dem Tiefenanschlag).
5. Den Hilfsgriff anziehen.

### **EINSTELLUNG VOM ARBEITSMODUS**

#### **HINWEIS**

Die Umstellung vom Arbeitsmodus darf nie während des Maschinenbetriebes durchgeführt werden. Dies kann zu Schäden an der Bohrmaschine ohne Anspruch auf Garantieleistungen führen.

Stellen Sie den Arbeitsmodus mit Hilfe des Arbeitsmodusumschalters (Abb. 1, Position 3) nach folgender Tabelle ein.

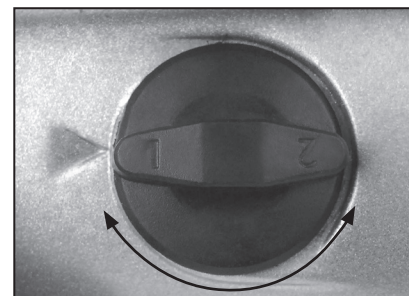
	Modus zum Bohren ohne Schlag
	Modus zum Schlagbohren

### **SCHALTER FÜR DREHGESCHWINDIGKEITSEINSTELLUNG**

#### **HINWEIS**

Die Umstellung der Drehgeschwindigkeit darf nie während des Betriebes der Maschine durchgeführt werden.

Drehen Sie den Drehgeschwindigkeitsumschalter (Abb. 1, Position 11) so, dass der Pfeil auf dem Bohrmassingehäuse auf die gewünschte Geschwindigkeitsstufe zeigt.



### **I. GESCHWINDIGKEITSSTUFE**

(0-1100 U.min<sup>-1</sup>; Schlagzahl beim eingeschalteten Modus Schlagbohren 0-15000 min<sup>-1</sup>) ist sie zum Schrauben oder Bohren in Metall und Baustoffen mit größeren Bohrerdurchmessern (geringere Drehzahl, höheres Drehmoment) vorgesehen.

### **II. GESCHWINDIGKEITSSTUFE**

(0-3000 U.min<sup>-1</sup>; Schlagzahl beim eingeschalteten Modus Schlagbohren 0-45000 min<sup>-1</sup>) ist sie zum Bohren in weichere Werkstoffe mit kleineren Bohrerdurchmessern (höhere Drehzahl, kleineres Drehmoment) vorgesehen.

## IX. Einschalten der Bohrmaschine

1. Stecken Sie den Netzkabelstecker in die Stromsteckdose.
2. Stellen Sie den Dreh-/Schlagzahlregler (Abb. 1, Position 5) auf den gewünschten Wert ein.

Die Dreh-/Schlagzahl hängt vom gebohrten Material und den Betriebsbedingungen ab. Nehmen Sie die Einstellung des Drehzahlreglers am besten über einen Probebetrieb an einem Materialmuster vor.

Einstellung des Drehzahlreglers (Abb. 1 Position 5) für die Arbeit mit der niedrigsten Drehzahl.



Einstellung des Drehzahlreglers (Abb. 1 Position 5) für die Arbeit mit der höchsten Drehzahl.



## **!** HINWEIS

Die Motordrehzahl kann während des Betriebes, jedoch nicht unter Belastung der Maschine geändert werden.

3. Stellen Sie mit dem Drehrichtungsschalter (Abb. 1, Position 4) die Drehrichtung der Bohrmaschinenspindel ein.

## **!** HINWEIS

Die Drehrichtung darf nicht während des Betriebs, oder solange der Motor noch ausläuft, vorgenommen werden. Die Änderung der Drehrichtung während des Betriebs der Spindel kann die Bohrmaschine ohne Anspruch auf eine Garantiereparatur beschädigen.

Der Linkslauf darf nicht für den Schlagbohrmodus benutzt werden.

4. Durch Drücken des Betriebsschalters (Abb. 1, Position 8) schalten Sie die Bohrmaschine ein.

## **BEMERKUNG**

Die Drehgeschwindigkeit der Bohrmaschinenspindel kann durch die auf den Betriebsschalter ausgeübte Druckkraft geregelt werden.

## **ARRETIERUNG VOM BETRIEBSSCHALTER**

Zum höheren Komfort bei einer längeren Arbeitsperiode kann der Betriebsschalter in der Position „EIN“ arretiert werden. Aktivieren Sie die Arretierung durch Drücken der Arretiertaste des Betriebsschalters (Abb. 1, Position 6), wenn der Betriebsschalter (Abb. 1, Position 3) vollständig in der Position „EIN“ gedrückt ist. Deaktivieren Sie die Arretiertaste durch leichtes Drücken des arretierten Betriebsschalters.

## **BEMERKUNG**

Vor dem Beginn der Arbeiten testen Sie die Arretierfunktion des Betriebsschalters bei getrenntem Netzkabel.

## **X. Ausschalten der Maschine**

Lösen Sie den gedrückten Betriebsschalter (Abb. 1, Position 8). Wird bei der Arbeit die Arretierung des Betriebsschalters in der Position „EIN“ benutzt, deaktivieren Sie die Arretierung durch leichtes Drücken des arretierten Betriebsschalters und dann lassen Sie den Betriebsschalter komplett los.

## **XI. Reinigung und Instandhaltung**

### **!** WARNUNG!

Vor dem Reinigen oder jeglicher Instandhaltung ziehen Sie stets das Netzkabel aus der Steckdose!

Den Austausch von jeglichen elektrischen Teilen inklusive des Netzkabels und der Kohlebürsten darf nur eine autorisierte Werkstatt der Marke Extol durchführen (Ihre nächste Servicewerkstat finden Sie unter [www.extol.cz](http://www.extol.cz)).

- Lassen Sie die Kohlebürsten regelmäßig in einem autorisierten Servicecenter auf Verschleiß prüfen. Stellen Sie sicher, dass die Kohlebürsten von einem autorisierten Servicecenter ausgetauscht werden, sobald der Motor zu funken beginnt oder der Bohrhämmer unregelmäßig läuft (diese Defekte treten häufig bei abgenutzten Kohlebürsten auf).
- Entfernen Sie regelmäßig Schmutz und Staub von der Geräteoberfläche mit einem feuchten Tuch. Benutzen Sie keine aggressiven Lösemittel. Achten Sie darauf, dass keine Flüssigkeiten in den Innenbereich des Gerätes dringt.
- Reinigen Sie die Lüftungsschlitze: Verstopfte Lüftungsschlitze können eine Überhitzung des Motors und anschließende Beschädigung des Gerätes verursachen, ein einigen Fällen kann es sogar zu einem Brand kommen.
- Reinigen Sie regelmäßig den Innenbereich vom Staub durch Ausblasen mit Druckluft über die Lüftungsschlitze. Niemals dürfen Sie zu diesem Zweck das Gerätegehäuse demontieren oder in das Geräteinnere eingreifen.
- Falls es zur Beschädigung von irgendeinem Teil oder ungewöhnlichem Lauf des Gerätes kommt, setzen Sie es sofort außer Betrieb. Falls es Ihnen nicht gelingt, die Störungsursache zu beheben, ohne dass ein Eingriff in die Maschine notwendig ist, überlassen Sie die Reparatur einer autorisierten Werkstatt der Marke Extol.

## **XII. Lagerung**

Reinigen Sie den Bohrhämmer vor dem Lagern (siehe Kapitel XI. Reinigung und Wartung) und bewahren Sie sie am besten in der Originalverpackung an einem trockenen, für Kinder unzugänglichen Ort auf.

## **XIII. Abfallentsorgung**

Nach dem Ablauf der Lebensdauer des Produktes muss bei der Entsorgung des entstandenen Abfalls nach der gültigen Gesetzgebung vorgegangen werden. Das Produkt enthält elektrische/elektronische Bestandteile. Werfen Sie das Produkt nicht in den Hausmüll, sondern liefern Sie es beim Abfallentsorger oder an entsprechenden Sammelstellen für separierten Abfall je nach Typ ab. Die Betriebsflüssigkeiten stellen gefährlichen Abfall dar. Behandeln Sie die diese Flüssigkeiten in Übereinstimmung mit gültiger Gesetzgebung und nach den Herstelleranweisungen.



## **EU-Konformitätserklärung**

**Gegenstand der Erklärung - Modell, Produktidentifizierung:**

**Extol® Premium 8890048  
Schlagbohrmaschine 1100 W**

**Hersteller Madal Bal a.s. • Bartošova 40/3, CZ-760 01 Zlín • Ident.-Nr.: 49433717**

erklärt,  
dass der vorgenannte Gegenstand der Erklärung in Übereinstimmung mit den einschlägigen harmonisierenden Rechtsvorschriften der Europäischen Union steht: 2006/42 EG; (EU) 2011/65; (EU) 2014/30;  
Diese Erklärung wird auf ausschließliche Verantwortung des Herstellers herausgegeben.

**Harmonisierte Normen (einschließlich ihrer etwaigen Änderungsanhänge, falls sie existieren), die zur Konformitätsbewertung herangezogen wurden und auf deren Grundlage die Erklärung abgegeben wird:**

EN 60745-1:2009/EN 60745-2-1:2010 bis 19.1.2022, danach gem. EN 62841-1:2015/ EN 62841-2-1:2018;  
EN 55014-1:2006 bis 28.4.2020/ danach gem. EN 55014-1:2017; EN 55014-2:2015; EN 61000-3-2:2014;  
EN 61000-3-3:2013; EN 50581:2012

Die Komplettierung der technischen Dokumentation 2006/42 EG wurde von Martin Šenkýř durchgeführt. Die technische Dokumentation (2006/42 EG) steht an der Adresse der Gesellschaft Madal Bal, a.s. Zur Verfügung.

**Ort und Datum der Herausgabe der Konformitätserklärung: Zlín 09.07.2019**

Im Namen der Gesellschaft Madal Bal, a.s.:

Martin Šenkýř  
Vorstandsmitglied der Hersteller-AG