

# Laserová vodováha 40cm set 26210

# LEVIVOR®

Laserová vodováha pro promítnutí horizontální a vertikální linky směrem vpřed. Vhodné pro použití ve stavebnictví a při dekoračních pracích v interiérech.

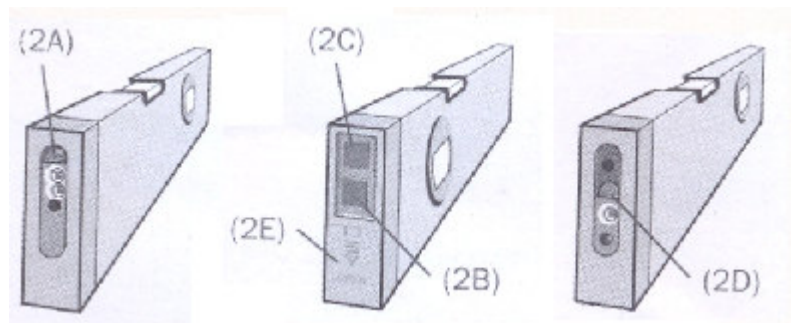
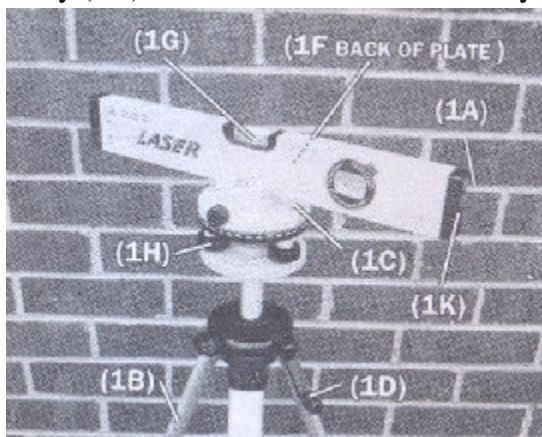
**Obsah balení:** laserová vodováha, otočná základna se stupnicí, baterie, kufr, stativ.

## 1. PŘED POUŽITÍM

Před použitím laserové vodováhy je potřeba do ní vložit dvě baterie typu AAA, které nemusejí být součástí balení. Pro vložení baterií stlačením dolů vysuňte krytku přihrádky baterií (2E) a vložte obě baterie. Dbejte správné polaritu dle zobrazení na povrchu vodováhy.

## 2. PRÁCE

Z kufru vezměte stativ (1B) a otočnou základnu (1C) a sešroubováním spojte tyto prvky. V této chvíli ještě neupevňujte vodováhu. Nejdříve prodlužte nohy stativu a vysuňte hlavu stativu se základnou do požadované výšky. Hlavu se základnou lze výškově nastavit pomocí klíčky (1D). Vyrovnajte otočnou základnu stavitelnými nožkami (1H) a vložte vodováhu mezi čelisti, zajistěte ji v žádané poloze pomocí utahovacího šroubu (1B). Finální nastavení sklonu (roviny) lze provést při využití libely (1G) na vodovaze a třech stavitelných šroubů (1H) umístěných na otočné základně.



## 3. HORIZONTÁLNÍ NIVELACE

Po vyrovnání vodováhy vzhledem ke všem libelám na vodovaze zohněte do zajišťující polohy klikovou páčku u hlavy stativu a vysuňte krytku laserových paprsků do otevřené polohy (2A). Stiskněte tlačítko (2B) a na povrchu, na který je vodováha namířena, se promítne horizontální linka.

## 4. VERTIKÁLNÍ NIVELACE

Překontrolujte vyrovnání stativu, základny i vodováhy. Vysuňte krytku laserových paprsků do otevřené polohy (2A) a stiskněte tlačítko (2C). Na povrchu, na který je vodováha namířena, se promítne vertikální linka.

## 5. VERTIKÁLNÍ A HORIZONTÁLNÍ NIVELACE

Překontrolujte vyrovnání stativu, základny i vodováhy. Vysuňte krytku laserových paprsků do otevřené polohy (2A) a stiskněte tlačítko (2B) a (2C). Na povrchu, na který je vodováha namířena, se promítne horizontální a vertikální linka zároveň.

## 6. PROMÍTNUTÍ BODU

Překontrolujte vyrovnaní stativu, základny i vodováhy. Vysuňte krytku laserových paprsků do otevřené polohy (2D) a stiskněte tlačítko (2B). Na povrchu, na který je vodováha namířena, se promítne bod.

## 7. BEZPEČNOST

Třída laseru je 2 s maximálním výstupním výkonem 1mW a vlnovou délkou 650nm. **NEDÍVEJTE SE PŘÍMO DO PAPERSKU.**

**DŮLEŽITÉ: Tyto instrukce si pečlivě přečtěte před prvním použitím tohoto nástroje. Z nástroje neodstraňujte žádné varovné štítky.**

**S tímto nástrojem nepoužívejte žádné další optické zařízení.**

**Prvním použitím tohoto výrobku uživatel svou svobodnou vůlí stvrzuje, že tento manuál řádně prostudoval, pochopil všechny náležitosti a seznámil se se všemi riziky spojenými s jeho užíváním.**

### UPOZORNĚNÍ:

- Vždy používejte ochranné brýle určené k práci s laserovým paprskem.
- Nástroj by měl být vždy používán dle instrukcí výrobce.
- Nikdy nemiřte laserový paprsek na druhé osoby.
- Zajistěte, aby se paprsek promítl vždy jen na odpovídající povrch bez možnosti odražení.
- Nikdy nenahrazujte originální díly neoriginálními. Opravu smí provést pouze autorizovaná osoba na k tomu určeném pracovišti.
- Velmi jasné světelné podmínky a některé povrchy mohou velmi snížit viditelnost paprsku.
- Laserovou vodováhu vždy vypínejte, pokud ji nepoužíváte nebo necháte-li ji bez dozoru.
- Vždy s tímto zacházejte opatrně. Vlivem nárazů a otřesů může dojít k poškození přístroje, které nespadá do vad, které lze reklamovat.
- Děti a zvířata držte z dosahu tohoto nástroje.
- Nikdy nemiřte laserový paprsek na druhé osoby.
- Nevystavujte přímému slunečnímu záření a vlhkosti.

## 8. BATERIE

Baterie v přístroji musejí být vyměněny, pokud dochází k rozšíření nebo zúžení paprsku. Sejměte kryt přihrádky baterií a vyměňte baterie. Dbejte správné polaritu.

### OCHRANA ŽIVOTNÍHO PROSTŘEDÍ

Toto zařízení nevyhazujte do komunálního odpadu. Zaneste jej na sběrné místo (sběrný dvůr).

Technická data	Laserová vodováha	26210
Dosah paprsků	Linka: 6m, Bod: 30m	
Doporučené použití	Interiér	
Třída laseru	2	
Jmenovitý výkon laseru	<3 mW / <1 mW výstupní výkon	
Vlnová délka laseru	650 nm	
Třída ochrany	3	
Napájení	2x AAA baterie 3V DC	
Přesnost libel na vodováze	± 0,5 mm / 1 m	
Přesnost laseru:	Bod: ± 0,5 mm / 1m Linka: ± 2,5 mm / 1 m Kříž: ± 2,5 mm / 1 m	

### **Všeobecné záruční podmínky**

Dovozce výrobku Levior s.r.o. poskytuje na svoje výrobky dle obchodního/občanského zákoníku záruku 6/24 měsíců ode dne prodeje.

1. Záruka se vztahuje na poruchy a závady, které v průběhu 6/24 měsíční záruční doby vznikly vadou materiálu. Tyto závady budou opravené bezplatně do 31 dní ode dne převzetí výrobku z prodejny. Datum prodeje je nutno prokázat řádně vyplněným záručním listem, fakturou, účtenkou). Jiné nároky ve vztahu k poškození jakéhokoli druhu, přímého nebo nepřímého, vůči osobám nebo majetku jsou vyloučeny.
2. Záruka se nevztahuje na závady zaviněné neodborným zacházením, přetížením, nedodržením instrukcí uvedených v návodu, použitím nesprávného příslušenství nebo nevhodných pracovních nástrojů, zásahem nepovolané osoby, přirozeným opotřebením nebo poškozením během transportu. Dále se nevztahuje na příslušenství a díly, které potřebují pravidelnou výměnu.
3. Pokud nebude závada shledána jako podléhající záruce, hradí náklady spojené s výkonem servisního technika dle platného ceníku a přepravu výrobku zpět vlastník výrobku.
4. Při uplatňování nároků na záruční opravu je nutno předložit záruční list, který je platný pouze tehdy, je-li opatřen datem prodeje, razítkem příslušné prodejny a podpisem prodávajícího, popřípadě platný kupní doklad.
5. Reklamací uplatňujete u prodejce, kde jste výrobek zakoupili. Prodávající je povinen vyplnit záruční list (datum prodeje, razítko prodejny a podpis). Všechny tyto údaje musí být vyplněny ihned při prodeji.
6. Výrobky zasílejte k opravě pouze s detailním popisem závady, přiloženým záručním listem, nejlépe v originálním balení, které pro tyto účely doporučujeme uschovat.

Výrobky předávejte do servisu očištěné od nečistot. V opačném případě je z hygienických důvodů není možné přijmou, nebo je nutné účtovat poplatek za čištění.

<b>ZÁRUČNÍ LIST</b>			
Název výrobku			
Typ výrobku			
Datum prodeje			
Razítko a podpis prodejce			
<b>Záznam o provedeném servisním zákroku</b>			
Datum převzetí servisem	Datum provedení opravy	Číslo reklamačního protokolu	Podpis pracovníka
<b>Poznámky</b>			