



UŽIVATELSKÝ NÁVOD

Hydraulický zvedák – panenka 2t, 3t, 5t, 8t, 10t, 12t, 15t, 20t
T90204, T90304, T90504, T90804, T91004, T91204, T91504, T92004
(26800, 26801, 26802, 26803, 26804, 26805, 26806, 26807)



Prvním použitím tohoto výrobku uživatel svou svobodnou vůlí stvrzuje, že tento manuál řádně prostudoval, pochopil všechny náležitosti a seznámil se se všemi riziky spojenými s jeho užíváním.

Rok výroby: 2010



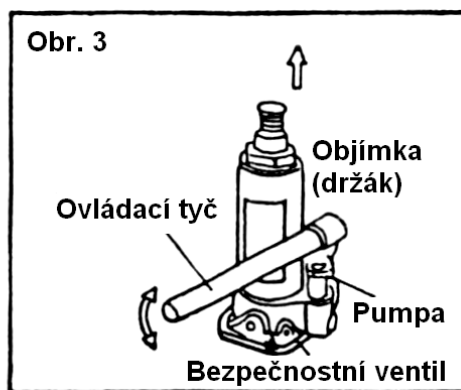
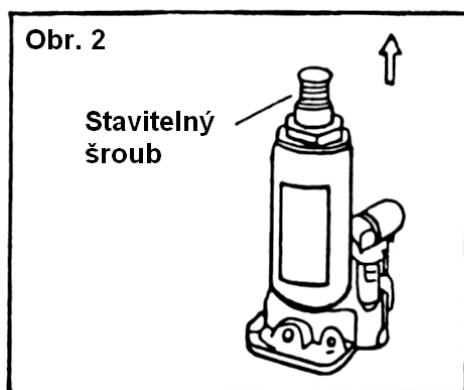
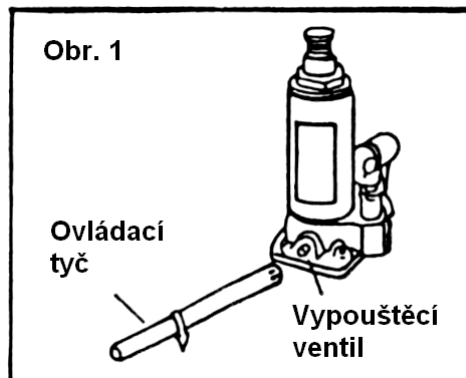
UPOZORNĚNÍ:

Toto zařízení je určeno pouze pro zvedání. Zvedák může být používán pouze na pevném rovném podkladu. Vždy zajistěte kola a zatáhněte ruční brzdu. Používejte přídatné podpěry pro podepření vozidla před provedením opravy a dalších prací pod vozem. Nepřetěžujte zvedák přes jeho jmenovitou nosnost. Před zvedáním jakéhokoliv vozidla se ujistěte, že je zvedák v dobrém provozním stavu. Nenastavujte pojistný ventil.

NÁVOD K POUŽITÍ

ZVEDÁNÍ:

1. Zúženým koncem ovládací páky uzavřete vypouštěcí ventil otáčením ve směru hodinových ručiček. (obr.1).
2. Zvedák umístěte pod vozidlo pod místem, které je výrobcem vozidla určené pro tento účel. Pokud je třeba, otáčejte stavitelným šroubem v horní části zvedacího válce v protisměru hodinových ručiček pro přiblížení k vozidlu (obr.2).
3. Vsuňte ovládací tyč do objímky (držáku) na zvedáku. Pro zvednutí vozidla do požadované výšky pumpujte ovládací tyčí. (obr.3)



SPOUŠTĚNÍ:

VAROVÁNÍ: VOZIDLO SPOUŠTĚJTE POMALU A OPATRNĚ!!! VYPOUŠTĚCÍ VENTIL POOTOČTE VELMI POMALU V PROTISMĚRU HODINOVÝCH RUČIČEK!!!

1. Vytáhněte ovládací tyč z objímky (držáku), zúžený konec nasadte na vypouštěcí ventil a pomalým pootáčením vypouštěcí ventil uvolněte.

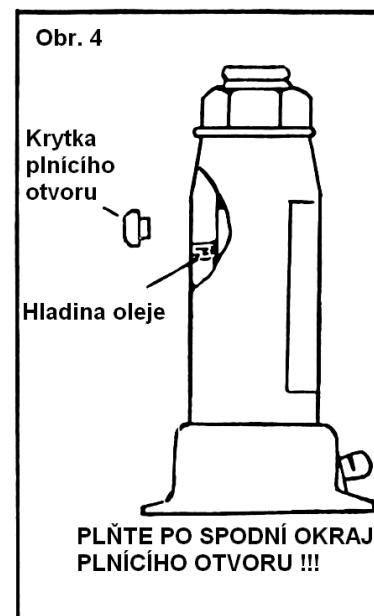
POZN.: NEOTOČTE VYPOUŠTĚCÍM VENTILEM VÍCE NEŽ O JEDNU OTOČKU (360°)

2. Jakmile je vozidlo úplně spuštěno, zvedák dejte stranou. (Pokud byl vysunut stavitelný šroub v horní části zvedacího válce, otáčením ve směru hodinových ručiček jej opět zašroubujte do válce.)

ÚDRŽBA:

Doplňování oleje (obr.4)

1. Postavte zvedák do kolmé pozice.
2. Spusťte pampu i zvedací válec dolů.
3. Vytáhněte gumovou krytku ze zvedáku.
4. Doplňte pouze KVALITNÍ HYDRAULICKÝ OLEJ. (Doplňte po spodní okraj plnicího otvoru.) Ze systému odstraňte vzduch, bude popsáno dále.
5. Zastrčte zpět gumovou krytku.
6. Pravidelně promazávejte čepové klouby a stavitelný šroub.



ODSTRANĚNÍ OLEJE Z HYDRAULICKÉHO SYSTÉMU:

Občas se může dovnitř zvedáku dostat vzduch, který snižuje efektivitu zvedání. Vzduch vypustíte ze zvedáku následujícím způsobem:

1. Otevřete vypouštěcí ventil, vytáhněte krytku plnicího otvoru.
2. Několikrát rychle zapumpujte ovládací tyčí.
3. Uzavřete vypouštěcí ventil, zastrčte zpět krytku plnicího otvoru.

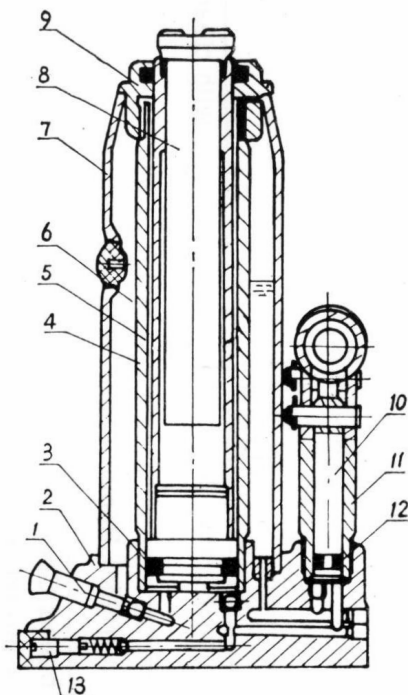
Zvedák by nyní měl pracovat normálně, pokud ne, postup zopakujte.

PREVENCE PROTI KOROZI:

Piston, pumpu a stavitelný šroub udržujte ve zcela spuštěné poloze, pokud zvedák nepoužíváte. Neskladujte zvedák ve vlhku. Pokud dojde k potřísnění vodou nebo jakýmkoliv způsobem piston, pumpa a stavitelný šroub navlhne, dosucha je otřete a olejem je namažte.

UPOZORNĚNÍ !!!

- ❑ Před použitím si pečlivě přečtěte uživatelský návod.
- ❑ Nikdy nezatěžujte zvedák více než je udávaná nosnost.
- ❑ Zvedák používejte pouze na pevném a rovném podkladu.
- ❑ Nikdy se nevyskytujte pod zvednutým vozidlem pokud není podepřeno k tomu určenými podpěrami.
- ❑ Nikdy zvedák nerozebírejte a neprovádějte na něm žádné úpravy. Mohlo by dojít k selhání funkčnosti a poškození majetku a/nebo ke zranění osob.



KONSTRUKČNÍ DIAGRAM

- | | |
|-------------------------------|-------------------------|
| 1. Páčka vypouštěcího ventilu | 8. Stavitelný šroub |
| 2. Základna | 9. Horní krytka |
| 3. Těsnící kroužek | 10. Píst pumpy |
| 4. Hydraulická pístnice | 11. Tělo pumpy |
| 5. Píst | 12. Těsnící kroužek |
| 6. Hydraulický olej | 13. Bezpečnostní ventil |

DŮLEŽITÁ TECHNICKÁ DATA

Označení	Nosnost (t)	Minimální výška (mm)	Výška zdvihu (mm)	Stavitelná výška (mm)	Čistá váha (kg)
26800 - T90204	2	181	116	48	2,9
26801 - T90304	3	194	118	60	3,6
26802 - T90504	5	216	127	70	4,8
26803 - T90804	8	230	147	80	6,3
26804 - T91004	10	230	150	80	6,8
26805 - T91204	12	230	155	80	8,0
26806 - T91504	15	230	150	80	8,9
26807 - T92004	20	242	150	60	11,5

PROBLÉM	ŘEŠENÍ PROBLÉMU					
	Zvedák nezvedá náklad nebo neunesl max. zatížení	Zvedák neudrží zatížení	Olej vytéká z plnicího otvoru	Pumpa nemá záběr	Ovládací páka se při zatížení zvedá	Zvedací část se plně nevysouvá
x	x					Vypouštěcí ventil zřejmě není úplně uzavřen.
x				x	x	Nedostatek oleje ve zvedáku. Doplňte čistým kvalitním hydraulickým olejem
		x				Olejevá nádržka může být přeplněna. Vypusťte přebytečný olej.
x				x	x	Výskyt vzduchu v systému. Postupujte dle pokynů na předešlé straně.
x	x				x	Válce nemusejí být uzavřeny nebo je v nich cizí těleso. Spusťte zvednutou část dolů, manuálně zvedněte zvedací část několik centimetrů, otevřete vypouštěcí ventil a co nejrychleji stlačte zvedací část dolů.

Všeobecné záruční podmínky

Dovozce výrobku LEVIOR s.r.o. poskytuje na své zboží dle obchodního/občanského zákoníku záruku 6/24 měsíců ode dne prodeje.

1. Záruka se vztahuje na poruchy a závady, které v průběhu 6/24 měsíční záruční doby vznikly vadou materiálu. Tyto závady budou opravené bezplatně do 31 dní ode dne převzetí výrobku z prodejny. Datum prodeje je nutno prokázat řádně vyplněným záručním listem, fakturou, účtenkou). Jiné nároky ve vztahu k poškození jakéhokoliv druhu, přímého nebo nepřímého, vůči osobám nebo majetku jsou vyloučeny.
2. Záruka se nevztahuje na závady zaviněné neodborným zacházením, přetížením, nedodržením instrukcí uvedených v návodu, použitím nesprávného příslušenství nebo nevhodných pracovních nástrojů, zásehahem nepovolane osoby, přirozeným opotřebením nebo poškozením během transportu. Dále se nevztahuje na příslušenství a díly, které potřebují pravidelnou výměnu.
3. Pokud nebude závada shledána jako podléhající záruce, hradí náklady spojené s výkonem servisního technika dle platného ceníku a přepravu výrobku zpět vlastník výrobku.
4. Při uplatňování nároků na záruční opravu je nutno předložit záruční list, který je platný pouze tehdy, je-li opatřen datem výroby a prodeje, razítkem příslušné prodejny a podpisem prodávajícího, popřípadě platný kupní doklad.
5. Reklamaci uplatňujete u prodejce, kde jste výrobek zakoupili. Prodávající je povinen vyplnit záruční list (datum prodeje, razítko prodejny a podpis). Všechny tyto údaje musí být vyplněny ihned při prodeji.
6. Výrobky zasílejte k opravě pouze s detailním popisem závady, přiloženým záručním listem, nejlépe v originálním balení, kterou pro tyto účely doporučujeme uschovat.
7. Výrobky předávejte do servisu očištěné od nečistot. V opačném případě je z hygienických důvodů není možné přijmou, nebo je nutné účtovat poplatek za čištění.

ZÁRUČNÍ LIST

Název výrobku			
Typ výrobku			
Datum prodeje			
Razítko a podpis prodejce			
Záznam o provedeném servisním zákroku			
Datum převzetí servisem	Datum provedení opravy	Číslo reklamačního protokolu	Podpis pracovníka
Poznámky			

Dovozce: Levior s.r.o., Troubky 900, 751 02 Troubky, Česká Republika

Výrobce: Changshu Tongrun Auto Accessory Co., LTD, New Long Teng Industry Area, Changshu Economy Development Zone, Changshu, Jiangsu, China