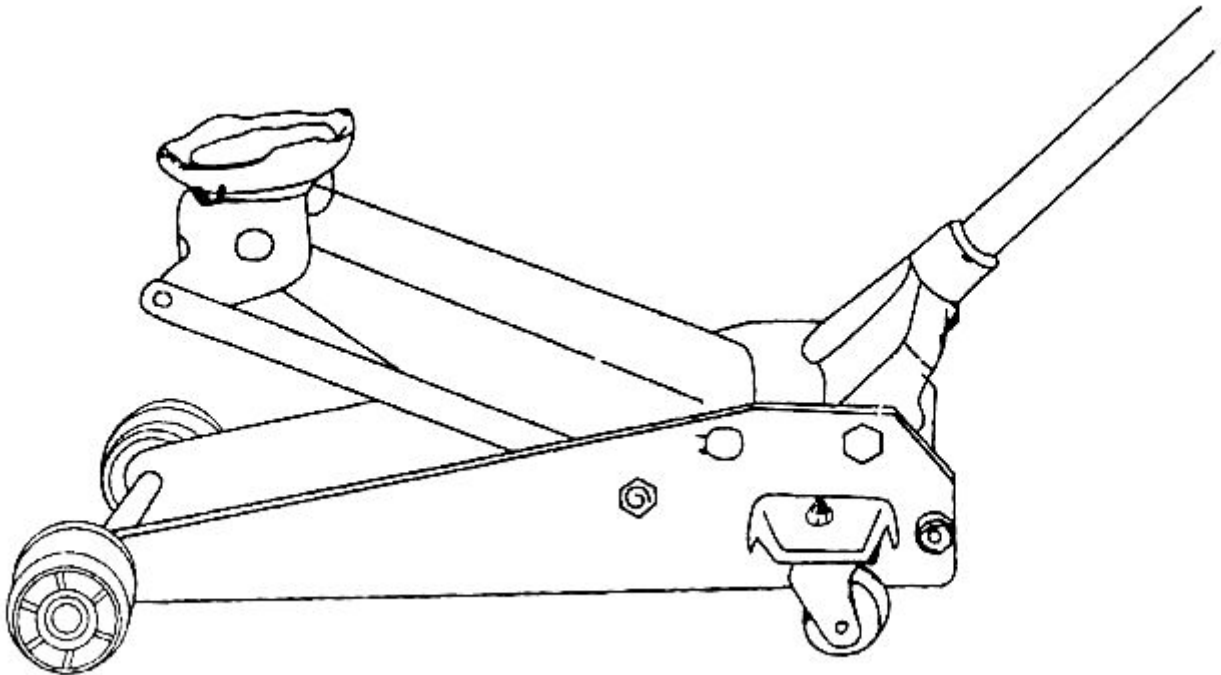




# UŽIVATELSKÝ NÁVOD

## SERVISNÍ POJÍZDNÝ ZVEDÁK 3T T83001 (26823)



# LEVIOR®

**NOSNOST MAX.:** 3 000 kg  
**MIN. VÝŠKA:** 145 mm  
**MAX. VÝŠKA:** 520 mm

### UPOZORNĚNÍ

Toto zařízení je určeno pouze pro zvedání. Před započítím práce na vozidle zdvižené vozidlo zajistěte podpěrami. Z důvodu bezpečnosti zvedák nezatěžujte nad uváděnou nosnost.

Prvním použitím tohoto výrobku uživatel svou svobodnou vůlí stvrzuje, že tento manuál řádně prostudoval, pochopil všechny náležitosti a seznámil se se všemi riziky spojenými s jeho užíváním.

Rok výroby: 2010



## PRÁCE SE ZVEDÁKEM:

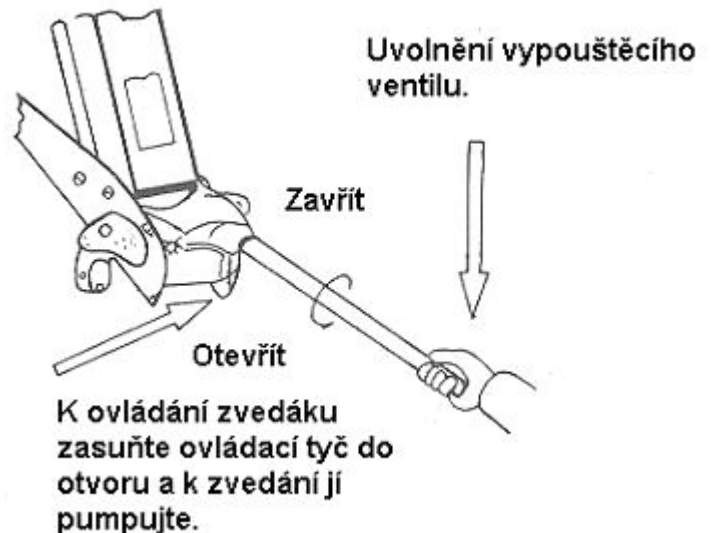
Majitel a/nebo obsluha je odpovědná za provádění údržby, udržování všech štítků a varovných označení a během provozu dodržování správného používání. Kontrolu zvedáku provádějte na základě informací uvedených v této příručce.

Před použitím tohoto zvedáku je povinností majitele a/nebo obsluhy přečíst a seznámit se s touto uživatelskou příručkou a porozumět všem upozorněním a instrukcím včetně procesu kontroly a údržby, které obsahuje tato příručka a které jsou umístěny na zvedáku. Každý, kdo pracuje s tímto zařízením musí být seznámen s obsluhou, upozorněními, údržbou atd., aby byla zajištěna bezpečná manipulace a práce s tímto zvedákem. Tuto uživatelskou příručku uschovejte pro pozdější potřebu.

**DŮLEŽITÉ:** Během přepravy a skladování od výrobce až po vašeho prodejce může dojít k vniknutí vzduchu do systému hydrauliky, což zhorší zvedací vlastnosti. Vypustte všechen vzduch ze systému plným otevřením vypouštěcího ventilu (otočte rukojetí v protisměru hodinových ručiček jak je zobrazeno), jakmile je zdvihací část zcela spuštěná dolů několikrát rychle zapumpujte ovládací tyčí.

### **Zvednutí vozidla:**

1. Ujistěte se, že zvedák a vozidlo jsou na pevném rovném podkladu.
2. Vždy zatáhněte ruční brzdu a zablokujte kola.
3. Dle příručky k vozidlu zjistěte zvedací místa určená k umístění zvedáku a umístěte zvedák pod toto místo.
4. Otočte vypouštěcí ventil ve směru hodinových ručiček do zavřené polohy. **NEPŘETÁHNĚTE!**
5. Zvedněte vozidlo do potřebné výšky. Umístěte podpěry pod podvozek do míst k tomu určených výrobcem vozidla. Nezdržujte se pod vozidlem, které nestojí na podpěrách. Zvedáky nejsou konstruovány pro dlouhodobé zvednutí těžkého nákladu. Pomalu otočte ovládací tyčí k spuštění vozidla na podpěry.



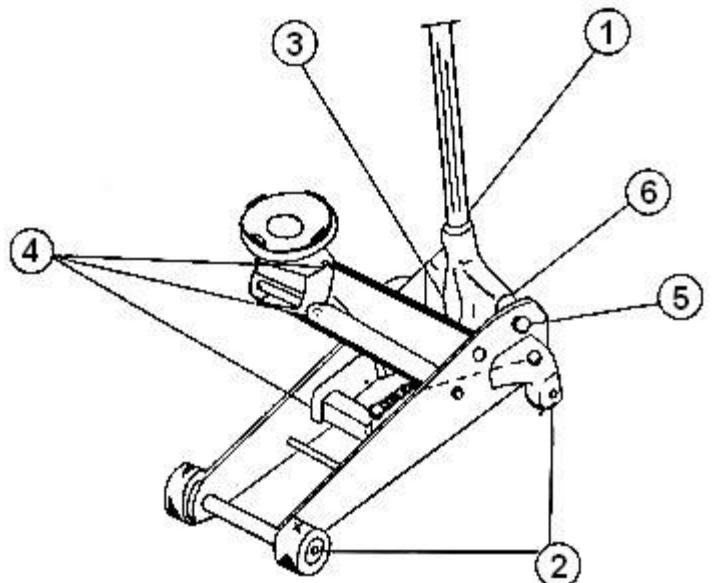
### **Spuštění vozidla:**

1. Otáčením ve směru hodinových ručiček vypouštěcí ventil zavřete.
2. Pumpováním zdvihněte vozidlo z podpěr.
3. Odstraňte podpěry. Nezdržujte se pod vozidlem během spuštění vozidla.
4. Uvolněte **POMALÝM** otáčením v protisměru hodinových ručiček vypouštěcí ventil ke spuštění vozidla na podlahu.

### **Místa určená k mazání:**

Před prací se zvedákem promažte všechny místa zobrazená na obrázku. Pro jednotlivá místa použijte následující prostředky:

1. Ovládací tyč – použijte lehký olej na pohyblivé části a naneste tenkou vrstvu na část ovládací tyče v místě, kterým se vsunuje do otvoru na zvedáku.
2. Kolečka – lehký olej naneste na osy koleček a na ložiska.
3. Zvedací část – vstříkněte vazelínu do pohyblivých dílů
4. Dosedací část a pákoví – použijte lehký olej na všechny pohyblivé a otočné části.
5. Čepové šrouby – lehkým oleje promažte čepové šrouby.
6. Vazelínu naneste na spoj mezi kolíkem na čerpadle a závlačkou na ovládací tyči.



## Údržba:

Hydraulický olej – Vždy používejte kvalitní olej pro hydraulické zvedáky. Jestli je to možné, nemíchejte jednotlivé typy olejů. Při doplňování olejů nedopustíte, aby do hydraulického systému nevnikly nečistoty a jiné předměty. Kontrolujte hydraulický systém každé 4 měsíce ke kontrole vzniku koroze. Pokud se koroze vyskytne, danou část očistěte přetřete hadříkem navlhčeným mazivem. Vždy skladujte zvedák s plně spuštěným zvedacím ramenem.

**UPOZORNĚNÍ:** Tento zvedák je určen pouze ke zvedání. Nesmí být používán pro dlouhodobější držení zdviženého nákladu.

- Po zvednutí předmětu tento předmět podepřete podpěrami.
- Vždy používejte zvedák na pevném rovném podkladu. Nepoužívejte zvedák zešikma nebo v úhlu.
- Nehýbejte ze zvedákem pokud je zatížen.
- Nenastavujte pojistný ventil. Pro jakékoliv nastavení kontaktujte odborný servis.
- Na zvedáku nedělejte žádné úpravy.
- Nepřetěžujte zvedák nad jeho nominální nosnost.

## Všeobecné záruční podmínky

Dovozce výrobku Levior s.r.o. poskytuje na svoje výrobky dle obchodního/občanského zákoníku záruku 6/24 měsíců ode dne prodeje.

1. Záruka se vztahuje na poruchy a závady, které v průběhu 6/24 měsíční záruční doby vznikly vadou materiálu. Tyto závady budou opravené bezplatně do 31 dní ode dne převzetí výrobku z prodejny. Datum prodeje je nutno prokázat řádně vyplněným záručním listem, fakturou, účtenkou). Jiné nároky ve vztahu k poškození jakéhokoliv druhu, přímého nebo nepřímého, vůči osobám nebo majetku jsou vyloučeny.
2. Záruka se nevztahuje na závady zaviněné neodborným zacházením, přetížením, nedodržením instrukcí uvedených v návodu, použitím nesprávného příslušenství nebo nevhodných pracovních nástrojů, zásahem nepovolané osoby, přirozeným opotřebením nebo poškozením během transportu. Dále se nevztahuje na příslušenství a díly, které potřebují pravidelnou výměnu.
3. Pokud nebude závada shledána jako podléhající záruce, hradí náklady spojené s výkonem servisního technika dle platného ceníku a přepravu výrobku zpět vlastník výrobku.
4. Při uplatňování nároků na záruční opravu je nutno předložit záruční list, který je platný pouze tehdy, je-li opatřen datem výroby a prodeje, razítkem příslušné prodejny a podpisem prodávajícího, popřípadě platný kupní doklad.
5. Reklamaci uplatňujete u prodejce, kde jste výrobek zakoupili. Proávající je povinen vyplnit záruční list (datum prodeje, razítko prodejny a podpis). Všechny tyto údaje musí být vyplněny ihned při prodeji.
6. Výrobky zasílejte k opravě pouze s detailním popisem závady, přiloženým záručním listem, nejlépe v originálním balení, kterou pro tyto účely doporučujeme uschovat.

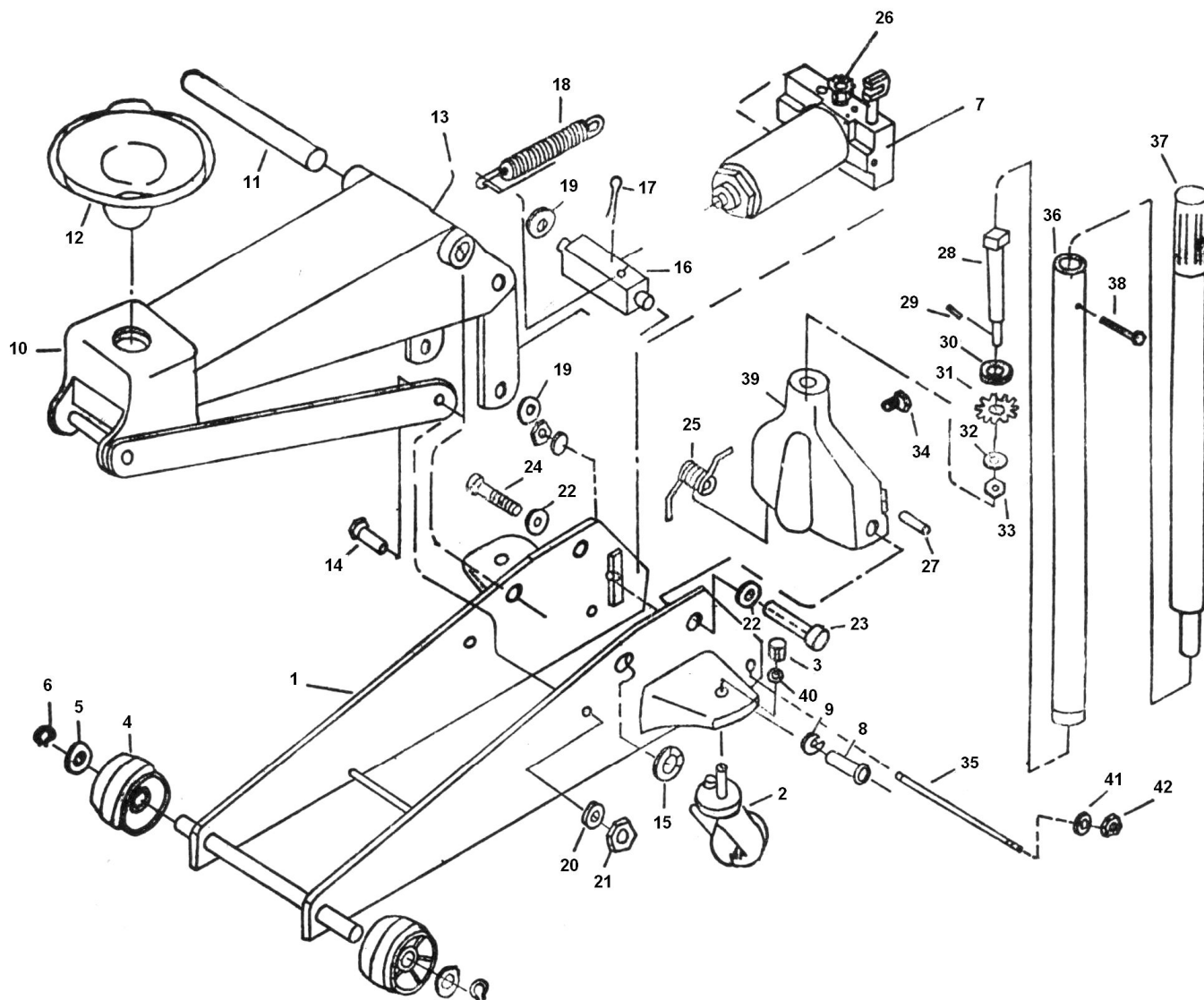
Výrobky předávejte do servisu očištěné od nečistot. V opačném případě je z hygienických důvodů není možné přijmou, nebo je nutné účtovat poplatek za čištění.

<b>ZÁRUČNÍ LIST</b>			
Název výrobku			
Typ výrobku	Hydraulický zvedák		
Datum prodeje			
Razítko a podpis prodejce			
<b>Záznam o provedeném servisním zákroku</b>			
Datum převzetí servisem	Datum provedení opravy	Číslo reklamačního protokolu	Podpis pracovníka
<b>Poznámky</b>			

Dovozce: Levior s.r.o., Troubky 900, 751 02 Troubky, Česká Republika

Výrobce: Changshu Tongrun Auto Accessory Co., LTD, New Long Teng Industry Area, Changshu Economy Development Zone, Changshu, Jiangsu, China

## SEZNAM ČÁSTÍ



Č.	Název	Ks	Č.	Název	Ks
1	Boční šasi	1	21	Matka	2
2	Zadní otočné kolečko	2	22	Pojistná podložka	2
3	Pojistná matka	2	23	Šroub	1
4	Kolečko	2	24	Šroub	1
5	Podložka	2	25	Zkrutná pružina	1
6	Záchytný kroužek	2	26	Hnací ozubené kolečko	1
7	Válcový blok	1	27	Klínek držáku ovládací tyče	1
8	Levý šroub	2	28	Předlohový hřídel	1
9	Záchytný kroužek	2	29	Závačka	1
10	Zvedací rameno	1	30	Podložka	1
11	Opěrná osa	1	31	Ozubené kolečko	1
12	Dosedací část (sedlo)	1	32	Pojistná podložka	1
13	Mazací otvor	1	33	Matka	1
14	Pravý šroub	2	34	Šroub pro zajištění ovládací tyče	1
15	Záchytný kroužek	1	35	Čep	1
16	Spojovací článek	1	36	Spodní díl ovládací tyče	1
17	Závačka – klínek	1	37	Horní díl ovládací tyče	1
18	Zpětná pružina	1	38	Zajišťovací šroub	1
19	Záchytný kroužek	2	39	Držák ovládací tyče	1
20	Pojistná podložka	2	40	Pojistná podložka	1
			41	Pojistná matka	1