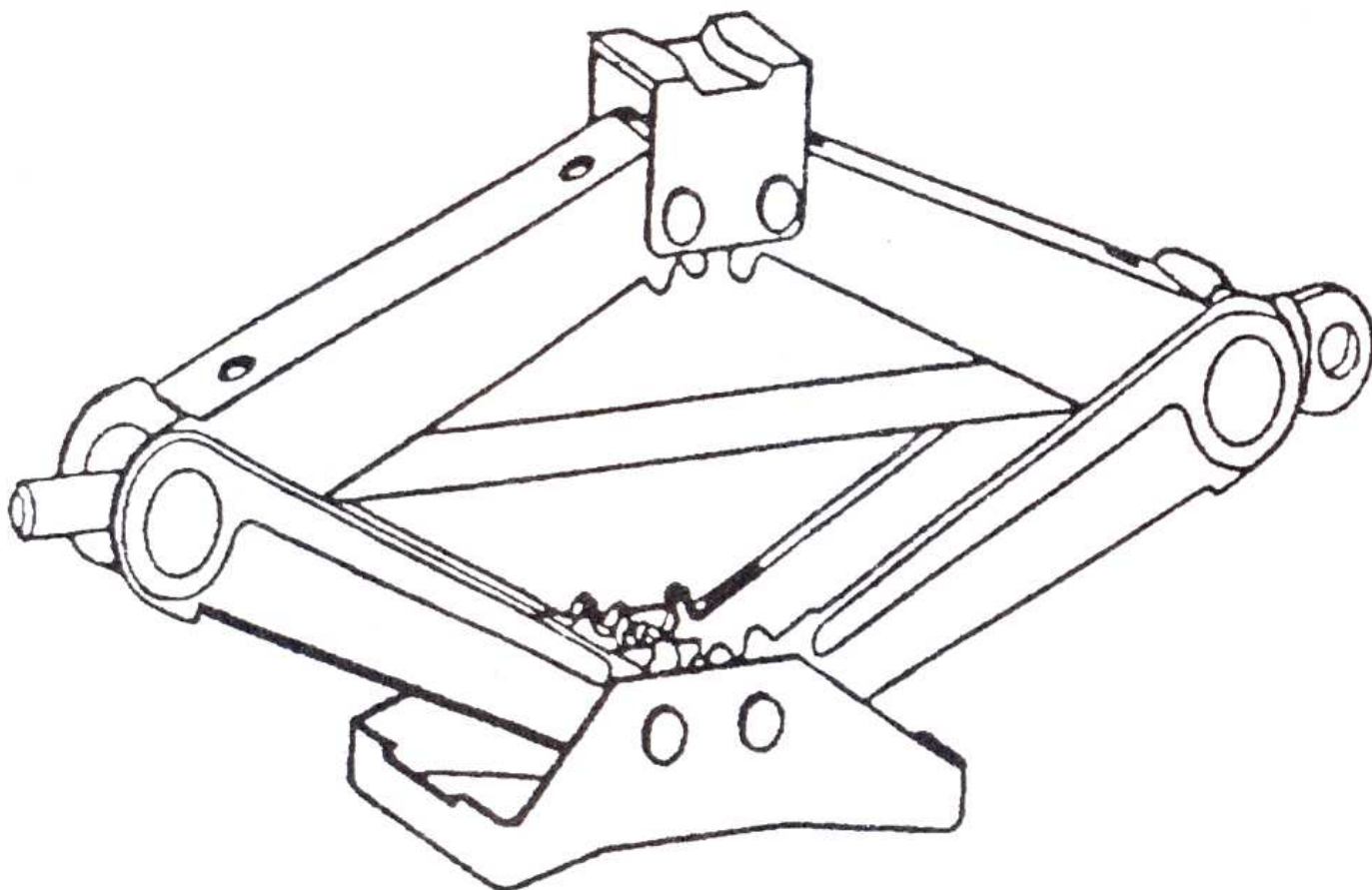




Nůžkový zvedák 1T, 2T

T10102, T10202
(26844, 26845)

Uživatelský návod



PRO VLASTNÍ BEZPEČNOST

Před použitím pečlivě přečtěte a následně uschovejte tento uživatelský návod pro pozdější použití.

Technická vylepšení a úpravy
bez upozornění
vyhrazena !!!

Dovozce: Levior s.r.o.

Rok výroby: 2010



UPOZORNĚNÍ:

Toto zařízení je určeno pouze pro zvedání. Zvedák může být používán pouze na pevném rovném podkladu. Vždy zajistěte kola a zatáhněte ruční brzdu zvedaného vozidla. Pro podepření vozidla používejte k tomu určené podpěry. Nezatěžujte zvedák více než je jeho jmenovitá nosnost. Před zvedáním vozidla se ujistěte, že je zvedák v dobrém technickém stavu.

POSTUP PRÁCE:

1. PŘED VÝMĚNOU KOLA

- Vozidlo postavte na rovný pevný povrch.
- U automatické převodovky nastavte parkovací polohu, u manuální převodovky zařadte zpátečku.
- Zatáhněte ruční brzdu a zapněte „blinkry“.
- Zablokujte přední a zadní část kola, které je diagonálně protilehlé kolu, které se chystáte měnit. (příklad: při demontáži a montáži levého předního kola zablokujte pravé zadní kolo).
- Povolte šrouby kola, ale nevytahujte je.
- Tyčí na zvedáku otáčejte k zvednutí opěrné části zvedáku k opěrné hraně vozidla. Zvedák umístěte pod místo určené k podepření zvedákem výrobcem vozidla.
- Rameno dále zvedejte otáčením tyče dokud přesně nedosedne na určenou plochu.

2. ZVEDNUTÍ VOZIDLA

- Zvedněte vozidlo tak, aby se kolo určené k demontáži nedotýkalo země.
- Vyšroubujte zajišťovací šrouby a sundejte kolo.
- Z disku kola, které se chystáte namontovat odstraňte všechny nečistoty, hlavně z dosedacích ploch.
- Každý šroub dotáhněte pouze rukou.

3. SPOUŠTĚNÍ VOZIDLA

- Vozidlo kompletně spustěte.
- Klíčem dotáhněte všechny šrouby.
- Odstraňte blokovací klíny od blokování kola.
- Bezpečně uložte demontované kolo a zvedák vč. použitého nářadí a příslušenství.

ÚDRŽBA, KONTROLA A OPRAVA

- Zvedák udržujte čistý a pravidelně mažte pohyblivé části odpovídající vazelinou každé 3 měsíce.
- Když zvedák nepoužíváte, skladujte jej ve zcela spuštěné poloze.
- Kontrola stavu zvedáku by měla být provedena před každým použitím. Prasklé sváry, poškozené nebo chybějící části mohou mít vliv na správný chod zvedáku a na vaši bezpečnost.
- Vzhledem k potenciálnímu riziku úrazu jsou zakázány veškeré úpravy zvedáku.

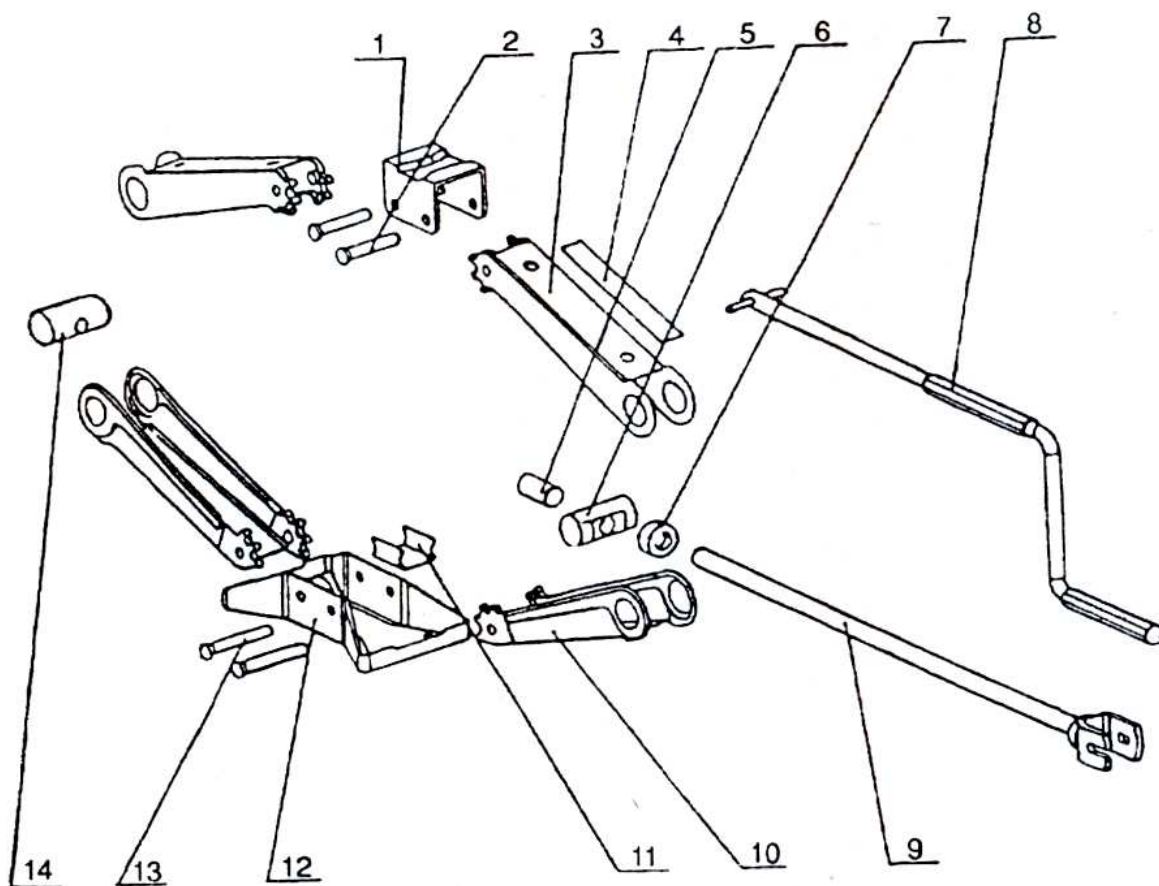
TECHNICKÉ PARAMETRY:

Označení	Nosnost	Min. výška	Max. výška
26844 (T10102)	1.000 kg	88 mm	383 mm
26845 (T10202)	2.000 kg	90 mm	380 mm

SLOŽENÍ:

Číslo	Popis	ks
1	Sedlo – podpěrná dosedací část	1
2	Nýt pro zajištění sedla	2
3	Zdvihací rameno horní	2
4	Štítek	1
5	Objímka	1
6	Konzola	1
7	Těsnění	1
8	Ovládací tyč	1
9	Táhlo ovládací tyče	1
10	Zdvihací rameno spodní	2
11	Vnitřní opěrný profil	1
12	Základna	1
13	Nýt pro zajištění ramene v základně	2
14	Matice	1

SCHÉMA SLOŽENÍ



Všeobecné záruční podmínky

Dovozce výrobku Levior s.r.o. poskytuje na svoje výrobky dle obchodního/občanského zákoníku záruku 6/24 měsíců ode dne prodeje.

1. Záruka se vztahuje na poruchy a závady, které v průběhu 6/24 měsíční záruční doby vznikly vadou materiálu. Tyto závady budou opravené bezplatně do 31 dní ode dne převzetí výrobku z prodejny. Datum prodeje je nutno prokázat řádně vyplněným záručním listem, fakturou, účtenkou). Jiné nároky ve vztahu k poškození jakéhokoliv druhu, přímého nebo nepřímého, vůči osobám nebo majetku jsou vyloučeny.
2. Záruka se nevztahuje na závady zaviněné neodborným zacházením, přetížením, nedodržením instrukcí uvedených v návodu, použitím nesprávného příslušenství nebo nevhodných pracovních nástrojů, zásehem nepovolané osoby, přirozeným opotřebením nebo poškozením během transportu. Dále se nevztahuje na příslušenství a díly, které potřebují pravidelnou výměnu.
3. Pokud nebude závada shledána jako podléhající záruce, hradí náklady spojené s výkonem servisního technika dle platného ceníku a přepravu výrobku zpět vlastník výrobku.
4. Při uplatňování nároků na záruční opravu je nutno předložit záruční list, který je platný pouze tehdy, je-li opatřen datem výroby a prodeje, razítkem příslušné prodejny a podpisem prodávajícího, popřípadě platný kupní doklad.
5. Reklamací uplatňujete u prodejce, kde jste výrobek zakoupili. Prodávající je povinen vyplnit záruční list (datum prodeje, razítko prodejny a podpis). Všechny tyto údaje musí být vyplněny ihned při prodeji.
6. Výrobky zasílejte k opravě pouze s detailním popisem závady, přiloženým záručním listem, nejlépe v originálním balení, kterou pro tyto účely doporučujeme uschovat.
7. Výrobky předávejte do servisu očištěné od nečistot. V opačném případě je z hygienických důvodů není možné přijmou, nebo je nutné účtovat poplatek za čištění.

ZÁRUČNÍ LIST			
Název výrobku			
Typ výrobku			
Datum prodeje			
Razítko a podpis prodejce			
Záznam o provedeném servisním zákroku			
Datum převzetí servisem	Datum provedení opravy	Číslo reklamačního protokolu	Podpis pracovníka
Poznámky			