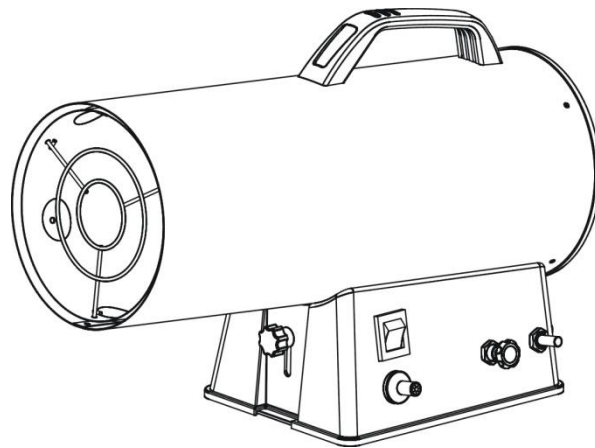


Plynový ohřívač vzduchu - model: 35845 (ZSG151), 35850 (ZSG301)

Návod k obsluze – přeloženo z originálu



UPOZORNĚNÍ: Před použitím spotřebiče si nejprve pečlivě přečtete návod k obsluze a postupujte podle pokynů v tomto návodu, abyste předešli poranění, poškození výrobku, vzniku požáru, úrazu elektrickým proudem nebo jinému nebezpečí. Návod k obsluze uschovejte pro budoucí použití

Během provozu vždy zajistěte dostatečné větrání a umístěte přístroj tak, aby byl minimálně 2,5m vzdálený od hořlavých předmětů a látek!

Popis:

- Tento plynový ohřívač je provozován na propan-butan. Jeho účelem je plné využití energetické hodnoty paliva vplyvem tepelné výměny mezi vzduchem a spaliny. Tento výrobek splňuje direktivu CE EN 1596:1998 + A1:2004
- Je možné, že v některých zemích mohou existovat rozdílné požadavky na uvedené údaje, v takovém případě je nutno vzít v úvahu místní předpisy s ohledem na přípustné odchylky od těchto požadavků.

Bezpečnostní pokyny:

- Nikdy nepoužívejte ohřívač tam, kde by mohly být přítomny hořlavé výpary – hrozí nebezpečí výbuchu, požáru, zranění
- Ohřívač používejte vždy na dobře větraném místě, při používání ohřívače musí dojít k pravidelné výměně vzduchu, **musí být zajištěna minimálně 2x za hodinu, nedostatečné spalování vlivem nedostatku kyslíku může způsobit otravu oxidem uhelnatým!**
- Během používání ve vnitřních prostorách se ujistěte, že vytápěný prostor není menší než 140 m³ a průměrná volná plocha pro cirkulaci vzduchu kolem ohřívače není menší než 350cm²
- Dojde-li k úniku plynu, nejprve uzavřete přívod plynu, vypněte ohřívač a odpojte přívodní kabel, důkladně všemi možnostmi zajistěte vyvětrání - výměnu vzduchu, **NEPOUŽÍVEJTE ZAŘÍZENÍ, KTERÁ MOHOU ZPŮSOBIT JISKŘENÍ!**
- **Varování – ohřívač nesmí být během používání nasměrován ke zdroji napájecího plynu a zdroji elektrické energie!**
- V místě používání ohřívače nepoužívejte spreje, plyn ve spreji může způsobit požár nebo výbuch
- Nikdy nezakrývejte přívod vzduchu ani přední topnou část, může dojít ke spálení přístroje, požáru, a jiným nebezpečím
- Ohřívač je určený pro vytápění průmyslových a veřejných prostor, **NENÍ URČEN K VYTÁPĚNÍ DOMÁCNOSTÍ**
- **V ŽÁDNÉM PŘÍPADĚ OHŘÍVAČ NEUPRAVUJTE!** Jakákoliv úprava může poškodit přístroj a způsobit požár, nebo jiná zranění
- **POZOR** - aby nedošlo k požáru během používání ohřívače neumísťujte žádné předměty v blízkosti ohřívače

▪ **MINIMIÁLNÍ Odstupy:**

Výstup – přední část min. 2,5 m, nasávání – zadní část min. 2m, boky min. 2m, horní část min. 2m

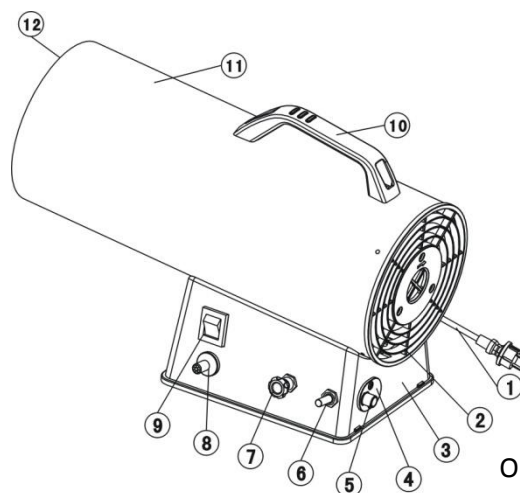
- **Během provozu se ujistěte, zda povrch země – podlahy, není přehřátý!** Přehřátí může způsobit požár.
- Před použitím spotřebiče se ujistěte, že napětí a frekvence na místě jsou v souladu s údaji uvedenými na typovém štítku
- Nevystavujte přístroj dešti ani sněhu, nikdy jej nepoužívejte ani na vlhkém místě.

Čištění a údržba:

- **Před údržbou, čištěním, výměnou plynové bomby vždy nejprve ohřívač odpojte ze zdroje elektrického napětí!**
- Ohřívač udržujte čistý, před každým použitím zbavte prachu a zkontrolujte vnitřní část a jednotku minimálně jednou za rok vyčistěte, nebo dle potřeby
- Minimálně jednou ročně nechte ohřívač zkontrolovat v odborném servisním středisku
- Pokud nebudete spotřebič delší dobu používat, odpojte zástrčku ze zásuvky a přívodu plynu ze spotřebiče, vložte ochranný kryt do přívodního potrubí a zabalte ohřívač tak, abyste zamezili možnosti vniknutí prachu, vlhkosti atd., pak jej uložte na suchém místě, mimo dosah dětí. Před opětovným uvedením spotřebiče do provozu se ujistěte, že ventilátor je funkční a bez mechanických poškození nebo překážek, a jednotka není nějakým způsobem znečištěná – zaprášená.
- Není-li ohřívač v provozu, na plynové bombě uzavřete ventilem přívod plynu
- V žádném případě ohřívač nečistěte, neopravujte ani s ním nijak nemanipulujte – změna nasměrování, přemístění atd. během používání, nebo v krátké době po, části přístroje jsou horké

Stručné seznámení s přístrojem:

- Tento ohřívač je přímotopný ohřívač vzduchu, ventilátor zvyšuje cirkulaci vzduchu a zvyšuje přívod kyslíku k zajištění účinného spalování plynu, a zároveň vhání do prostoru teplý vzduch
- Ohřívač je díky metodě přímého ohřevu vzduchu v kombinaci s nucenou cirkulací, zajištěnou ventilátorem, velmi efektivní a zároveň energeticky úsporný
- Tento výrobek obsahuje multifunkční elektromagnetické ovládací zařízení, které umožňuje ochranu při výpadku napájení, poruchu plamene nebo přehřátí. Tři druhy ochrany zabraňují úniku plynu a potenciální otravy oxidem uhelnatým a nebezpečí požáru způsobené únikem plynu.
- Ohřívač má nainstalovaný ventil pro nastavení rychlosti průtoku plynu, tím lze regulovat teplotu ohřevu tak, aby splňovala proměnné požadavky na vytápění různých prostor.
- Spotřebič na paliva třetí třídy (propan a butan nebo jejich směsi), bez seřízení při jmenovitých připojovacích přetlácích od 28 mbar do 30mbar. **Kategorie I_{3B/P(30)}**



Obr. 1

- 1) Napájecí kabel
- 2) Ochranná mřížka ventilátoru
- 3) Základna

- | | |
|---|----------------------------|
| 4) Upevňovací šroubení pro přívod plynu | 9) Vypínač |
| 5) Ochranný kryt | 10) Madlo |
| 6) Bezpečnostní tlačítko plynu | 11) Kryt |
| 7) Regulační ventil | 12) Přední ochranná mřížka |
| 8) Elektronický piezo zapalovač | |

Technická data:

Typ	Plyn	Tlak plynu	Jmenovité napětí	Výkon motoru	Max. spotřeba plynu	Max. tepelný výkon	Max. objem horkého vzduchu
ZSG 151 35845	G30 - I _{3B/P(30)}	0.7bar	230V 50Hz	25W	1.11 Kg/h	15KW	300m ³ /h
ZSG 301 35850	G30 - I _{3B/P(30)}	1.5bar	230V 50Hz	70W	2.2Kg/h	30KW	750m ³ /h

Návod k obsluze:

- Pro provoz je nutné mít připravenou dostatečně naplněnou propan-butanovou bombu,
- Připojení hadice - nejprve stranou s ventilem připojte hadici k bombě (obr. 2), po té odstraňte ochranný kryt ze šroubení (4 obr.1) a připojte hadici k ohřívači (obr. 3) oba spoje utáhněte dostatečně silně, aby nedocházelo k unikání plynu, těsnost vyzkoušejte krátkým otevřením ventilu bomby
- Umístěte ohřívač do stabilní polohy podle bezpečnostních pokynů (viz str. 1 a 2), **upozornění přístroj může být používán pouze na nehořlavé podlaze**
- Otevřete ventil na bombě, **ujistěte se, zda nedochází ve spojích k úniku plynu!**
- Připojte kabel ohřívače do zásuvky a zapněte vypínač (9 obr. 1) do polohy 1 (obr. 5)
- Po rozběhnutí ventilátoru na plné otáčky, stiskněte pravou rukou tlačítko plyn (6 obr. 1) a podržte jej 10 sekund (obr. 6), po té levou rukou stiskněte tlačítko piezo zapalovače (8 obr. 1), po zažehnutí plynu, držte bezpečnostní tlačítko plynu (obr. 7) ještě minimálně 10 sekund stisknuté, po uplynutí této doby už plyn bude samovolně proudit do ohřívače
- Ventilem na ohřívači regulujte požadované množství plynu – intenzitu plamene, podle požadované úrovně topení
- Výše uvedený postup opakujte, dojde-li k přerušení dodávky el. energie, spotřebujete všechen plyn v bombě, a jiných případech, kdy dojde k vypnutí přístroje.



Obr. 2



Obr. 3



Obr. 4



Obr. 5



Obr. 6



Obr. 7

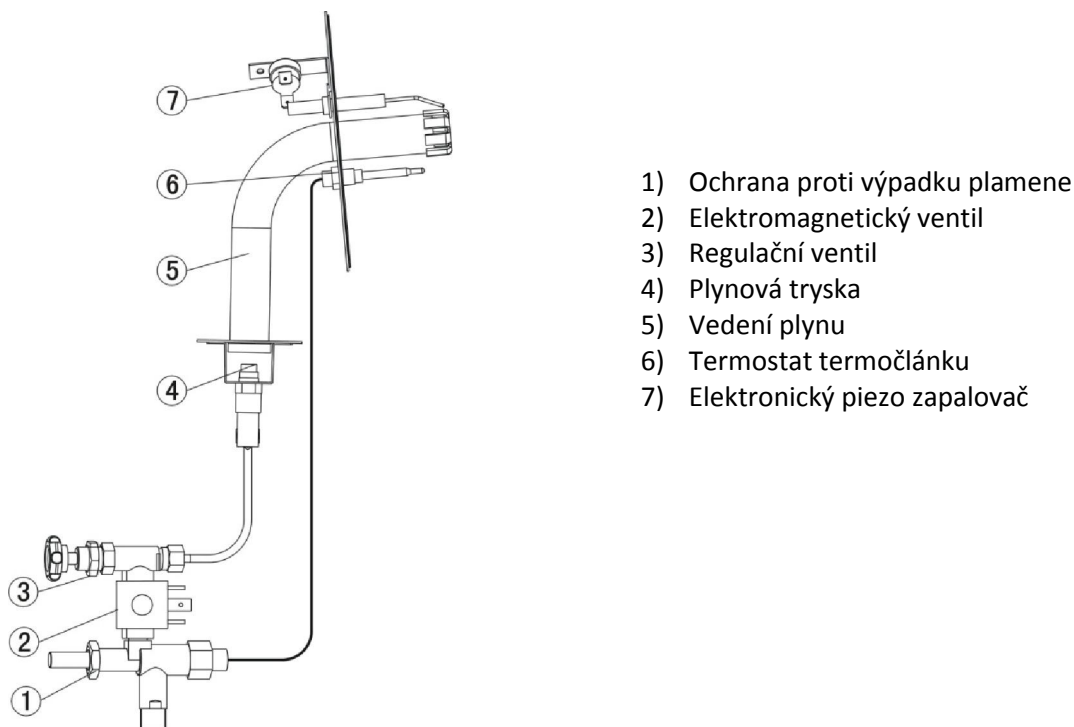
Upozornění:

- V případě, že postupujete dle uvedených pokynů a ohřívač nepracuje správně, nelze jej ani na třetí pokus spustit, další pokusy již **neopakujte!! Hrozí nebezpečí výbuchu způsobené větší koncentrací plynu v přístroji**, uzavřete

ventil na ohřivači i bombě, odpojte kabel ze zásuvky, zajistěte dostatečné odvětrání, obraťte se na autorizované servisní středisko, pro zjištění závady

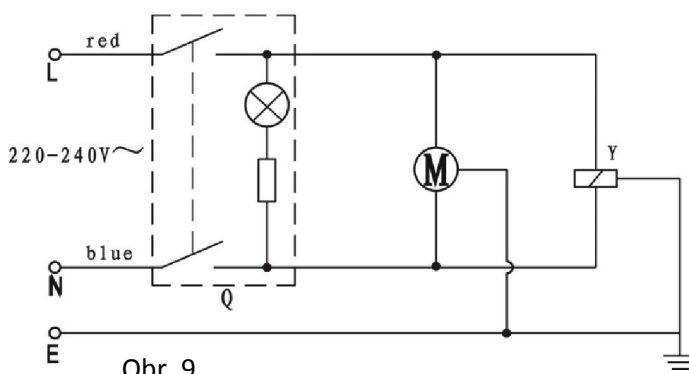
- Během používání přívodní hadici neohýbejte, a zamezte jejímu případnému sevření, nebo jinému poškození, aby nedošlo k přerušení dodávky plynu do ohřivače.
- Vždy používejte správný rozměr ventilu pro nastavení tlaku a plynové hadice při použití ohřivače (velikost ventilu pro nastavení tlaku podle daného typu ohřivače viz Technická data výše!
- Při případné výměně přívodní hadice se můžete obrátit na prodejce tohoto sortimentu - **Doporučení:** délka 1,5 m, typ hadice stěna 6,3 mm vysokotlaká LPG BS3212-třída 2 / EN1763-1 třída 3-20 Bar propan / butan nebo vyšší standardy.
- Maximální velikost bomby je 10 kg!

Schéma zapojení:



Obr. 8

Schéma zapojení elektrického obvodu:



Příslušenství hadice a regulátor:

- Pro bezpečný a bezproblémový provoz ohřivače dodržujte správné příslušenství
- Specifikace regulátoru: vstupní tlak 2,5 – 16 Bar, výstupní tlak 700 mBar + 70 mBar, průtok plynu 1,5 kg / h
- Přípojná matice – závit G ¼ L

Upozornění, údržba, skladování:

- Po opětovném připojení hadice, po její výměně za novou, nebo výměně regulátoru, je možné se pomocí tohoto jednoduchého návodu přesvědčit, zda nedochází k úniku plynu – směs vody a mýdla nebo jaru, naneste na spoje a v případě že dochází u některého ze spojů ke tvoření bublin, znamená to unikání plynu, opravou nebo výměnou – přiměřeným dotažením zajistěte opravu
- Po zapálení hořáku ohřívače - podle v tomto návodu uvedeném postupu, zkontrolujte barvu plamene – správná barva je modrá a také rovnoměrnost plamene na hořáku – hoření stejnou intenzitou plamíneků po celém obvodu, **nikdy při kontrole plamene nevstupujte před ohřívač – nebezpečí úrazu!**
- Je-li ohřívač používán v prostředí s velkým pohybem osob a materiálu, je nutné, aby ohřívač byl pod neustálým dohledem zodpovědné osoby, která zajistí dodržení bezpečnostních pokynů, dostatečné větrání, zamezení vniknutí nebo nebezpečné blízkosti cizích předmětů a osob do a kolem ohřívače
- Použití přístroje v prostorách bez možnosti větrání je přísně zakázáno!
- Skladování přístroje – při dlouhodobém nevyužití přístroje, je pro jeho zachování v dobrém stavu, dodržet správné a bezpečné skladování, ohřívač skladujte na suchém místě a zabalený tak, aby byl dostatečně chráněn před prachem
- Před občasným odstavením i po dlouhodobém uložení, vždy před použitím přístroj vyčistěte.

Závady a možná řešení:

Závada	Možná příčina	Řešení
Motor ventilátoru nepracuje, i když je zapojený v zásuvce.	<ol style="list-style-type: none">1) Chyba v napájení.2) Vrtule ventilátoru je zablokovaná - nečistota.3) Poškozené - lopatky ventilátoru.4) Vadný motor ventilátoru.5) Špatný vypínač.	<ol style="list-style-type: none">1) Zkontrolujte správné napětí a nepoškozenost zásuvky, zkontrolujte stav kabelu a napojení do přístroje.2) Zkontrolujte možné cizí těleso v ohřívači, případně mechanická poškození, která brání vrtuli v otáčení.3) Opravte narovnejte lopatky ventilátoru.4) Opravte nebo vyměňte.5) Opravte nebo vyměňte.
Ohřívač nejde zapálit, neboří plamen.	<ol style="list-style-type: none">1) Špatný piezo zapalovač.2) Velká vzdálenost elektrod pro vznik jiskry.3) Příliš krátce podržené bezpečnostní tlačítko plynu	<ol style="list-style-type: none">1) Opravte nebo vyměňte.2) Zkontrolujte vzdálenost mezi elektrodami pro vznik jiskry, nesmí být větší než 7mm3) Držte při zapálení ohřívače tlačítko dostatečně dlouhou dobu 10 + 10 sekund.
Ohřívač samovolně přestane fungovat.	<ol style="list-style-type: none">1) Příliš velká teplota - termostat odpojí přes termočlánek přívod plynu.2) Poškozený termočlánek3) Příliš velká koncentrace plynu - kouře.4) Málo plynu v bombě.	<ol style="list-style-type: none">1) Nechat zchladnout a zkontrolovat průchodnost a čistotu ohřívače.2) Vyměňte nebo opravte.3) Zajistěte dostatečné větrání, zkontrolujte umístění přístroje a bezpečnostní vzdálenosti dle bezpečnostních pokynů4) Vyměňte za dostatečně naplněnou bombu.

Záruční list

PLYNOVÉ TOPIDLO

TYP: 35845 (ZSG151) nebo 35850 (ZSG301)

Datum výroby

Výše uvedené plynové topidlo je vyrobeno v souladu s platnou konstrukční technologickou dokumentací a v souladu s platnou podnikovou normou.

PODMÍNKY ZÁRUKY:

1. Záruka je poskytována na dobu 24-měsíců od data zakoupení.
2. Doba záruky nesmí překročit dobu 24 -měsíců od data odeslání topidla distributorovi.
3. Záruka zavazuje výrobce odstranit výrobní závady zjištěné uživatelem v termínu do 30 dnů od data zjištění závady a ohlášení reklamace uživatelem (prodávajícím) spolu s tímto záručním listem.
4. Záruka se stává neplatnou v případech: nesprávného skladování, používání, které neodpovídá návodu k obsluze, provádění oprav a změn bez souhlasu výrobce.
5. V průběhu 10 dní od zakoupení je třeba zkontrolovat, zda je topidlo úplné a zda nemá mechanické poškození. Pozdější reklamace týkající se úplnosti a poškození během přepravy nebudou zohledněny.
6. Nevyplněný a nepodepsaný záruční list je neplatný.
7. V případě neuznání reklamace nese všechny náklady spojené s opravami uživatel.

ODDĚLENÍ KONTROLY KVALITY

Výrobní číslo ¹.....

Razítko prodejního místa

.....
(Datum prodeje a podpis prodejce)

LEVIOR s.r.o.
Tovačovská 3488/28, 750 02 PŘEROV
Tel.: 00420 - 581 - 746256-58
Fax: 00420 - 581 - 746255
LEVIOR@LEVIOR.CZ
www.levior.cz

¹ Uvést číslo z výrobního štítku