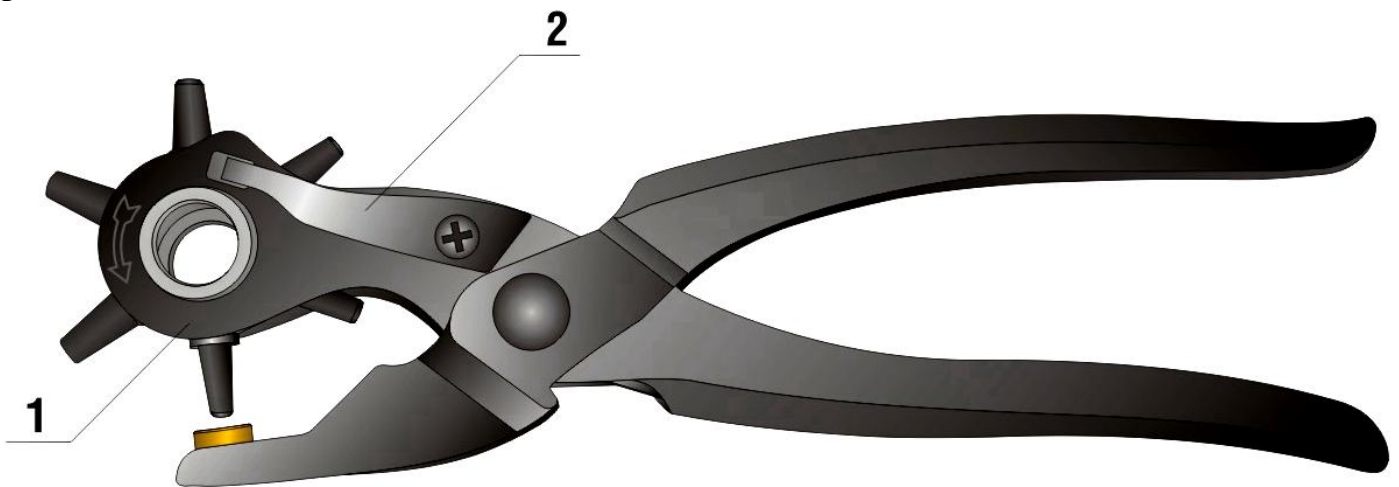


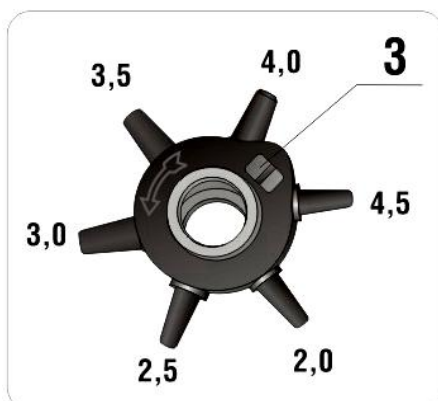
17185
DĚROVACÍ KLEŠTĚ
Ø 2 - 4,5 mm



Děrovací kleště s otočnou hlavou jsou určeny pro děrování tvrdého papíru, kůže, gumy a plastů. Průměr děr: 2,0; 2,5; 3,0; 3,5; 4,0; 4,5 mm. Děrovací čepy jsou vyrobeny z oceli vyšší pevnosti.



Otočná část (1) je zajištěna pojistným mechanismem (2).
Vybraný průměr děrovacího čepu je znázorněn v okénku (3).



Pro výběr děrovacího čepu otáčejte částí „1“ ve směru šipky.