

# HOTECHÉ®

ITEM NO. P805435

## Stolní dvoukotoučová bruska 200 mm



# Překlad původních instrukcí manuál

	<b>Aby se snížilo riziko zranění, musí si uživatel přečíst a porozumět této příručce před použitím</b>
	<b>Používejte chrániče sluchu</b>
	<b>Používejte ochranu očí</b>
	<b>Používejte ochranu dýchacích cest</b>
	<b>Nevyhazujte staré spotřebiče do domácnosti</b>

## Technické data

Napětí:	220-240 V ~ 50/60 Hz
Jmenovitý příkon:	350 W S2: 30 min
Rychlost bez zatížení:	2950min-1
Velikost brusného kotouče:	Ø200xØ16x20mm
Hmotnost:	8,8 kg
Hladina akustického tlaku (EN 292-2) LpA: 89 dB (A), KpA:	3,0 dB (A)
Hladina akustického výkonu (EN 292-2) LwA: 102 dB (A), KwA:	3,0 dB (A)

**Pracovní oblast**

1. Udržujte pracovní prostor čistý a dobře osvětlený.
2. Nepoužívejte elektrické nářadí ve výbušném prostředí, například v přítomnosti hořlavé kapaliny, plynů nebo prachu. Elektrické nářadí vytváří jiskry, které mohou zapálit prach nebo výpary.
3. Během práce s elektrickým nářadím udržujte děti a návštěvníky mimo dosah. Rozptylování může způsobit ztrátu kontroly.

**Elektrická bezpečnost**

1. Zástrčky elektrického nářadí musí odpovídat zásuvce. Nikdy zástrčku žádným způsobem neupravujte.
2. Vyvarujte se kontaktu těla s uzemněnými nebo uzemněnými povrchy, jako jsou potrubí, radiátory, sporáky a chladničky. Pokud je vaše tělo uzemněno, existuje zvýšené riziko úrazu elektrickým proudem.
3. Nevystavujte elektrické nářadí dešti nebo mokru.
4. Šňůru nezneužívejte. Nikdy nepoužívejte kabel k přenášení, vytahování nebo odpojování elektrického nářadí. Chraňte kabel před teplem, olejem, ostrými hranami nebo pohyblivými částmi. Poškozené, nebo zamotané kabely zvyšují riziko úrazu elektrickým proudem.
5. Při práci s elektrickým nářadím venku používejte prodlužovací kabel vhodný pro venkovní použití.

**Osobní bezpečí**

1. Budte opatrní, sledujte, co děláte, a při práci s energií. Nepoužívejte elektrické nářadí, když jste unavení nebo jste pod vlivem drog, alkoholu nebo léků. Chvilce nepozornosti při používání elektrického nářadí může mít za následek vážné osobní zranění.
2. Používejte osobní ochranné prostředky. Vždy noste ochranu očí. Ochranné vybavení jako jsou ochranné masky proti prachu, protiskluzová bezpečnostní obuv, přilba nebo ochrana sluchu.
3. Zabraňte neúmyslnému spuštění. Před připojením se ujistěte, že je spínač ve vypnuté poloze.
5. Vždy udržujte správnou polohu a rovnováhu. To umožňuje lepší ovládání elektrického nářadí v neočekávaných situacích.
6. Oblečte se správně. Nenoste volné oblečení nebo šperky.
7. Nedovolte, aby vám znalosti získané častým používáním nástrojů umožnily stěžovat si a ignorovat zásady bezpečnosti nástroje.

## Používání a péče o nářadí

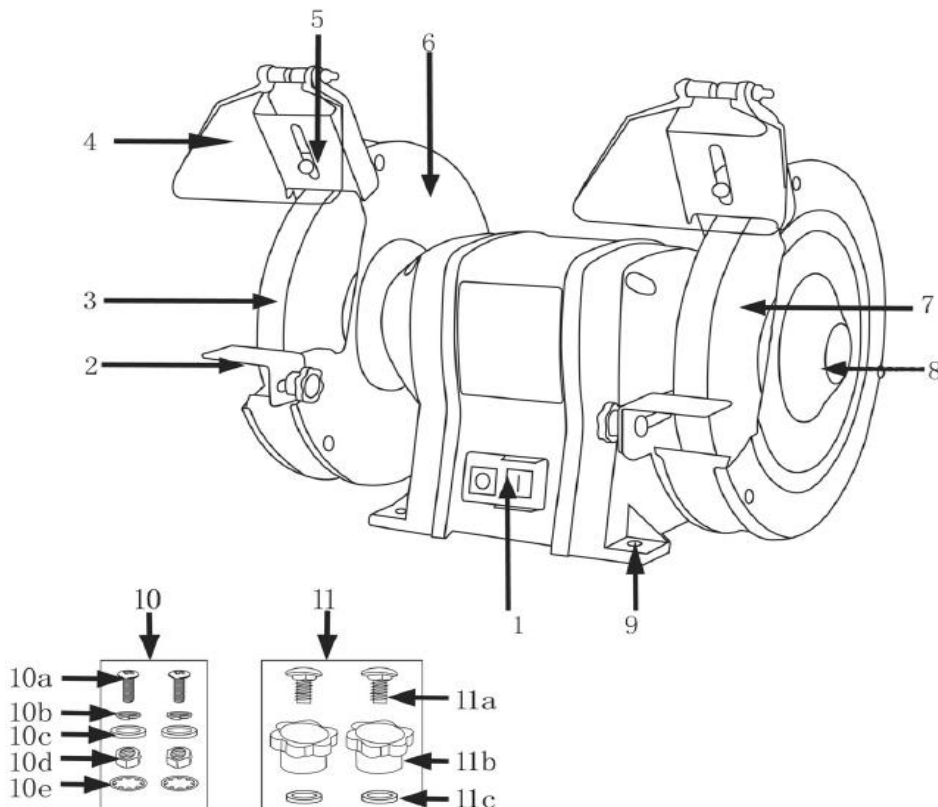
1. Upevněte a podepřete obrobek za pomoci svorek nebo jiným praktickým způsobem. Držení obrobku rukou nebo na těle je nestabilní a může vést ke ztrátě kontroly.
  2. Nářadí netlačte násilím. Použijte správný nástroj pro vaši aplikaci.
  3. Nepoužívejte nástroj, pokud nelze vypínač zapnout nebo vypnout. Jakýkoli nástroj, který nelze ovládat spínačem je nebezpečný a před použitím musí být opraven.
  4. Před provedením jakýchkoli úprav a změn odpojte zástrčku ze zdroje napájení příslušenství nebo skladování nářadí. Taková preventivní bezpečnostní opatření mohou snížit riziko neúmyslného spuštění nástroje.
  5. Uložte nečinné nářadí mimo dosah dětí a jiných netrénovaných osob. Nástroje jsou nebezpečné v rukou netrénovaných uživatelů.
  6. Nástroje udržujte opatrně. Řezné nástroje udržujte ostré a čisté.
  7. Používejte pouze příslušenství doporučené výrobcem pro váš model.
- Příslušenství, které může být vhodné pro jeden nástroj, může být při použití na výrobku nebezpečné.

## Služba

1. Činnosti servisu a oprav by měly provádět kvalifikovaní technici. Oprava nebo údržbářské činnosti prováděné nekvalifikovanou osobou mohou přispět k riziku zranění.
2. Během opravy používejte pouze identické náhradní díly.

## Funkce

K zamýšlenému použití patří broušení suchých kovů na dvojité brusky (např. Ostření vrtáků), odstranění krupobití kovových částí a ostření. Před použitím si přečtěte hlavní prvky tohoto nástroje.



1. Tlačítko Zap/Vyp
2. Pracovní podpora kusů
3. Disk (hrubý)
4. Zobrazovací okno
5. Deflektor parkovacího prostoru
6. Ochranný kotouč
7. Disk (jemný)
8. Napínací příruba
9. Otvor pro montáž na stůl
10. Zobrazovací montážní sada
  - a. šroub
  - b,c. Podložka
  - d. Matka
  - e. Hladká podložka
11. Montážní sada pro upevnění dílu
  - a. Čtvercový šroub
  - b. Podložka

## Shromáždění

Nepřipojujte k napájení, dokud není kompletace dokončena. Nedodržení může mít za následek náhodné spuštění a možné vážné zranění.

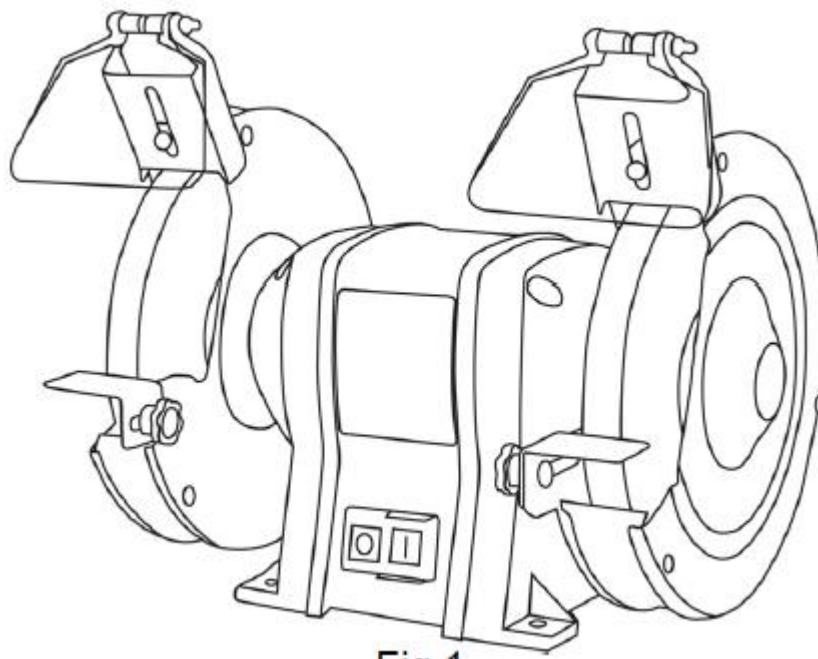
### Zajištění dvojité brusky

TIP: Materiál potřebný k montáži dvojité brusky není součástí dodávky. Pro získání vhodného montážního materiálu kontaktujte svého prodejce. Dvojitá bruska by měla být přišroubována na stabilní povrch, aby se zajistilo bezpečné broušení. K tomu použijte čtyři otvory na patkách zařízení (9).

Doporučujeme zajistit podpěru brusky do rohu pracovního stolu.

TIP: Čtyři gumové nožičky na spodní straně nohou spotřebiče lze nechat na dvojité brusce pro tlumení hluku.

1. Nejprve vyvrtejte čtyři díry. Použijte nožičky spotřebiče (9) jako šablonu pro označení otvorů pro vrtání.
2. Umístěte dvojitou brusku na jednu stranu a nyní vyvrtejte čtyři otvory pomocí vhodného vrtáku.
3. Nyní umístěte dvojitou brusku na místo a zajistěte ji vhodnými šrouby a podložky (obr.1).



## **Brusné kotouče**

### **Obecná rada:**

1. Používejte pouze brusné kotouče, které mají označení výrobce, typ upevnění, rozměry a povolený počet otáček v min nebo obvodová rychlost v m/s.
2. Upozorňujeme, že max. rychlost brusných kotoučů musí být vyšší než max. rychlost elektrického nářadí.
3. Brusné kotouče skladujte na suchém místě při co nejnižší konstantní teplotě.
4. Zajistěte, aby rozměry brusného kotouče odpovídaly brusce - viz Technické údaje.
5. Před použitím disky zkontrolujte. Nepoužívejte poškozené, prasklé nebo poškozené brusné kotouče.
6. K výrobě brusných kotoučů s většími otvory nepoužívejte žádné oddělené redukce nebo adaptéry.

### **Operace**

1. Zkontrolujte elektrické nářadí, kabel, zástrčku a příslušenství, zda nejsou poškozené.
2. Nepoužívejte nářadí za žádných okolností, pokud je viditelně poškozeno.
3. Vždy používejte vhodný oděv a ochranné vybavení.
4. Ujistěte se, že v elektrickém nástroji nebo na něm nejsou žádné montážní ani nastavovací nástroje.
5. Zkontrolujte, zda jsou potřebné řezné/pomocné nástroje správně namontovány.
6. Zkontrolujte, zda je elektrické nářadí vypnuté. Když se chystáte používat, vždy přepněte tlačítko Zapnuto/Vypnuto do polohy vypnuté pozice.
7. Před použitím zkontrolujte, zda napětí uvedené na štítku odpovídá síti napětí a elektrické nářadí je vybaveno správnou zástrčkou.
8. Zasuňte zástrčku do správně nainstalované zásuvky.
9. Vaše elektrické nářadí je nyní připraveno k použití.

### **Podpora obrobku:**

1. Jemně povolte matici pro seřízení.
  2. Podle potřeby posuňte držák obrobku dozadu nebo dopředu.
  3. Znovu utáhněte pojistnou matici.
- TIP: Pravidelně kontrolujte, zda jsou deflektor a držák obrobku pravidelně zajištěny. Vždy ujistěte se, že jsou bezpečně a správně připojeny.

### **Tlačítko zapnutí / vypnutí**

Tlačítko Zapnuto / Vypnuto je opatřeno plastovým krytem, aby se zabránilo poškození. Neodstraňujte tento plastový kryt!

1. Zapněte dvojitou brusku nastavením tlačítka Zap/Vyp na „I“.
2. Nechte dvojitou brusku běžet několik sekund na volnoběhu, dokud brusné kotouče dosáhli plné rychlosti.
3. Vypínač vypněte přepnutím vypínače (1) do polohy „0“.

## Broušení

### Nůžky:

1. V případě potřeby nůžky rozeberte. To umožní, aby se kotouče brousily snáz a bezpečněji.
2. S rohem řezu jemně brusťe. Práce z široké vnitřní části nože ven.

## Odstranění problémů

Problém	Příčina	Řešení
1. Nástroj se nespustí	<ol style="list-style-type: none"> <li>1. Napájení bylo přerušeno</li> <li>2. Chyba v napájecím kabelu, nebo zástrčce</li> <li>3. Ostatní elektrická vada</li> </ol>	<ol style="list-style-type: none"> <li>1. Zkontrolujte sílu připojení energie</li> <li>2. Ověřit u elektrikáře</li> <li>3. Ověřit u elektrikáře</li> </ol>
2. Nástroj nefunguje na plný výkon	<ol style="list-style-type: none"> <li>1. Prodlužovací kabel je příliš dlouhý, nebo průřezy malé</li> <li>2. Napájení (např. generátor) má příliš nízké napětí</li> </ol>	<ol style="list-style-type: none"> <li>1. Použijte prodlužovací kabel odpovídající délka a dostatečný průřez</li> <li>2. Připojte elektrické nářadí k dalšímu zdroji energie</li> </ol>
3. Nedostatečné broušení	<ol style="list-style-type: none"> <li>1. Opatřebený brusný kotouč</li> <li>2. Nevhodný brusný kotouč</li> </ol>	<ol style="list-style-type: none"> <li>1. Vyměňte brusný kotouč s novým</li> <li>2. Vyměňte brusný kotouč s vhodným</li> </ol>

**POZOR!** Tento produkt byl označen symbolem týkajícím se odstranění elektrického proudu a elektronickým odpadem. To znamená, že tento produkt nesmí být vyřazen, ale musí být vrácen do sběrného systému, který: je v souladu s evropskou směrnicí WEEE. obraťte se na místní úřady nebo zásoby pro radu o recyklaci. To bude poté recyklováno uspořádáno, aby se snížil dopad na životní prostředí. Elektrická a elektronická zařízení mohou být nebezpečné pro životní prostředí a lidské zdraví, protože obsahují nebezpečné přísady.

**V případě nutnosti reklamace, nebo dalších dotazů prosím kontaktujte prodejce.**