

EXTOL®
INDUSTRIAL

8795630

8795631

CZ / Aku sekačka

SK / Aku kosačka

HU / Akkus fűnyíró

DE / Akku-Rasenmäher



8795630



8795631



SAMSUNG
cells



40 V
2500 mAh



CE

Původní návod k použití

Preklad pôvodného návodu na použitie

Az eredeti használati utasítás fordítása

Übersetzung der ursprünglichen Bedienungsanleitung

Úvod

Vážený zákazníku,

děkujeme za důvěru, kterou jste projevili značce Extol® zakoupením tohoto výrobku.

Výrobek byl podroben testům spolehlivosti, bezpečnosti a kvality předepsaných normami a předpisy Evropské unie.

S jakýmkoli dotazy se obraťte na naše zákaznické a poradenské centrum:

www.extol.cz **info@madalbal.cz**

Tel.: +420 577 599 777

Výrobce: Madal Bal a. s., Průmyslová zóna Příluky 244, 76001 Zlín, Česká republika

Datum vydání: 20. 2. 2018

PŘEHLED ZAHRADNÍHO AKU NÁŘADÍ EXTOL® INDUSTRIAL 40 V

(1) Obj. číslo 8795610
1x Li-ion
Strunová sekačka s baterií a nabíječkou

(2) Obj. číslo 8795611
BEZ BATERIE A NABÍJEČKY
Strunová sekačka bez baterie a nabíječky

(3) Obj. číslo 8795630
1x Li-ion
Aku sekačka s baterií a nabíječkou

(4) Obj. číslo 8795631
BEZ BATERIE A NABÍJEČKY
Aku sekačka bez baterie a nabíječky

(5) Obj. číslo 8795600
1x Li-ion
Nůžky na živý plot s baterií a nabíječkou

(6) Obj. číslo 8795601
BEZ BATERIE A NABÍJEČKY
Nůžky na živý plot bez baterie a nabíječky

40V 2500mAh
powered by **Li-ion** technology
SAMSUNG cells

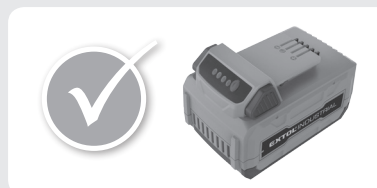
Ø struny 1,6mm
Ø sekání 30cm
teleskopická rukojeť

průměr sekání 380mm
výška sekání 25-75mm
trávník 100-500m²

délka lišty 540mm
max. Ø 18mm

I. Charakteristika – účel použití

- ✓ Pojízdňá akusekačka Extol® Industrial je určena k pravidelnému udržování trávníku, např. kolem chaty, rodinného domu apod. Sekačka umožňuje napájení buď jedním nebo také oběma akumulátory současně pro posekání větší plochy (pro delší výdrž). Aku sekačka je součástí programu zahradního aku nářadí Extol® Industrial napájeného stejným 40 V akumulátorem, kdy stačí mít 40 V akumulátor(y) pro několik druhů zahradního nářadí zakoupeného bez akumulátoru za nižší cenu (přehled programu zahradního akumulátorového nářadí Extol® Industrial 40 V je uveden výše).
- ✓ Sekačka s objednávacím číslem 8795630 je dodávána s Li-ion akumulátorem s kapacitou 2,5 Ah a rychlonabíječkou, sekačka s objednávacím číslem 8795631 bez akumulátoru a nabíječky za nižší cenu.



- ✓ Pro napájení zahradního akunářadí jsou dodávány kvalitní Li-ion akumulátory s články **Samsung®** s velmi nízkými ztrátami energie (pomalé vybíjení), a díky tomu lze akunářadí použít ihned po delší době skladování bez nutnosti předchozího nabíjení.
- ✓ Akumulátory jsou vybaveny LED signalizací úrovně nabití.

- ✓ Gumové lemy zvyšují tření na podložce či při manipulaci pro snížení rizika pádu či rozbití při nárazu.
- ✓ Akumulátor je vybaven elektronickou ochranou proti úplnému vybití, které jej poškozuje, což se projevuje tak, že při hlubším vybití akumulátor přestane dodávat proud.
- ✓ K nabíjení akumulátorů lze použít standardní nabíječku Extol® Industrial 8795600C s dobou nabíjení 4-4,5 hod. nebo rychlonabíječku s dobou nabíjení 1-1,5 hod. (doba nabíjení je uvedena dle kapacity nabíjeného akumulátoru).



- ✓ Nejmodernější „brushless motor“ bez uhlíkových kartáčů zajišťuje vyšší výkonnost při nižší spotřebě elektrické energie (s delší výdrží akumulátoru) než u motorů s uhlíkovými kartáči a delší životnost sekačky.
- ✓ Automaticky řízená velikost otáček.
- ✓ Nízká hluchnost za provozu snižuje hlukovou zátěž okolí.
- ✓ Nepřítomnost napájecího kabelu poskytuje svobodu pohybu při sekání.
- ✓ Nůž je tvarovaný pro funkci mulčování.
- ✓ Snadno nastavitelná výška sekání jednou ovládací páčkou na všech kolech současně.

✓ Celková posekaná plocha s uvedenou výškou sekané trávy s použitím jednoho plně nabitého akumulátoru 40 V; 2,5 Ah:

- tráva s výškou do 10 cm- posekaná plocha do 500 m²
- tráva s výškou do 20 cm- posekaná plocha do 240-320 m² (doba chodu 24-32 min.)
- tráva s výškou do 80 cm- posekaná plocha do 100-180 m² (doba chodu 13-20 min.)

✓ Masivní měkčená kola vyrobená z PVC a gumy.

✓ Rukojeť s pěnou pro příjemné vedení sekačky.

✓ Sklápěcí plátěný koš pro menší prostorovou náročnost při skladování.

✓ Speciální bezpečnostní jistič odnímatelným klíčem brání nežádoucím uvedení sekačky do chodu, např. malými dětmi.

II. Technické údaje

Objednávací číslo	8795630 (s baterií 2,5 Ah a rychlonabíječkou) 8795631 (bez baterie a nabíječky)
Výkon motoru	700 W
Záběr sekání	380 mm
Nastavitelná výška posekaného trávniku (5 úrovní)	25-35-40-50-75 mm
Plocha posekaného trávniku (dle výšky trávniku, kapacity a počtu baterií) viz výše	100-500 m ² (na 1 akumul. 2,5 Ah) 200-1000 m ² (na 2 akumul. 2,5 Ah)
Typ/napětí/kapacita akumulátoru (Samsung®)	Li-ion/40V DC/2500 mAh
Doba nabíjení zcela vybitého akumulátoru	1-1,5 hod.
Otáčky bez zatížení	3100 min ⁻¹ ± 5%
Objem sběrného koše	40 L
Typ koše	Sklápěcí; kombinace plast/textil
Hmotnost sekačky s košem bez akumulátoru	17 kg
Naměřená hladina akustického výkonu (dle EN 60335-2-77:2011)	90,4 dB(A); nejistota K=±1,82
Garantovaná hladina akustického výkonu	92 dB(A)
Naměřená hladina akustického tlaku (dle EN 60335-2-77:2011)	70,4 dB(A); nejistota K=±1,82
Hladina vibrací (dle EN 60335-2-77:2011)	0,892 m/s ² ; nejistota K=±1,5
Trojité izolace	Ano
Krytí	IPX1
PARAMETRY RYCHLONABÍJEČKY	
Vstup (input)	178-264 V ~50/60 Hz; 150 W, 2 A
Výstup (output)	Max. 42 V DC; 3 A

Tabulka 1

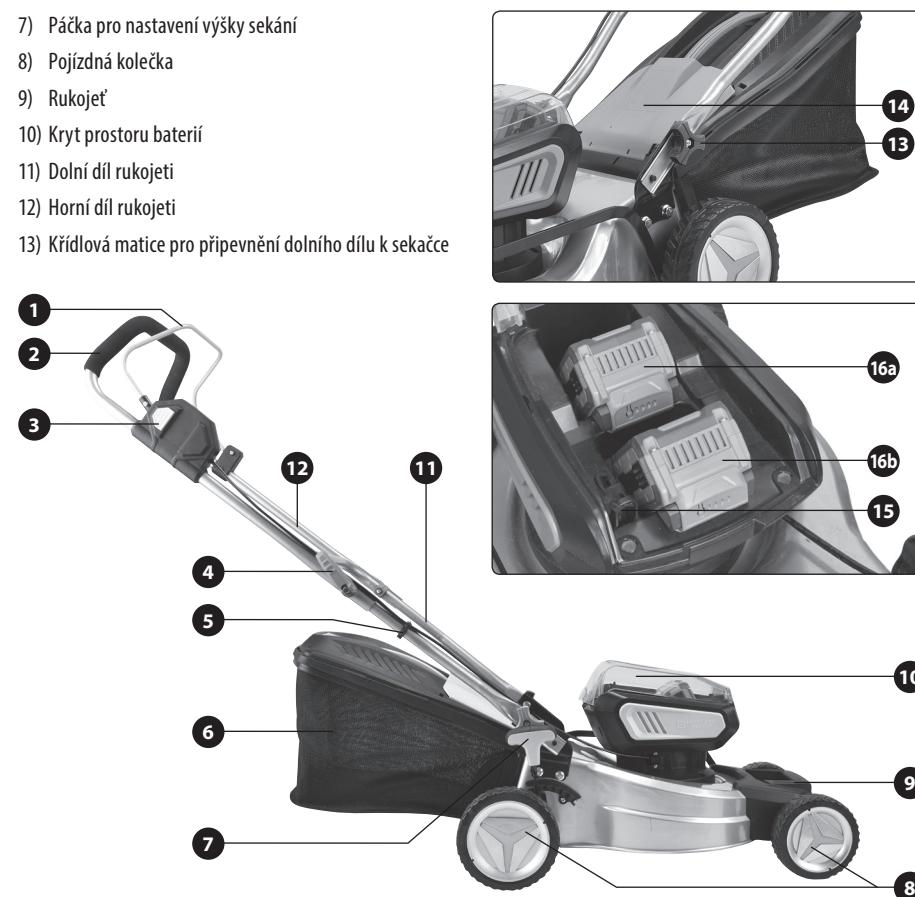
III. Součásti a ovládací prvky

• Před použitím si přečtěte celý návod k použití a ponechte jej přiložený u výrobku, aby se s ním obsluha mohla seznámit. Pokud výrobek komukoli půjčujete nebo jej prodáváte, přiložte k němu i tento návod k použití. Zamezte poškození tohoto návodu.

Obr 1, pozice-popis

- 1) Provozní spínač
- 2) Rukojeť
- 3) Pojistný spínač proti neúmyslnému uvedení do chodu
- 4) Spoj horního a dolního dílu rukojeti
- 5) Příchytka kabelu
- 6) Koš na trávu
- 7) Páčka pro nastavení výšky sekání
- 8) Pojízdná kolečka
- 9) Rukojeť
- 10) Kryt prostoru baterií
- 11) Dolní díl rukojeti
- 12) Horní díl rukojeti
- 13) Křídlová matice pro připevnění dolního dílu k sekačce

- 14) Přídrž sběrného koše
- 15) Odnímatelný kontaktní klíč (bezpečnostní pojistka proti nežádoucímu uvedení do chodu- požadavek technické normy)
- 16a), 16b) Zdrojové akumulátory



Obr. 1

IV. Příprava k uvedení do provozu a sestavení aku sekačky

1. Nabijte akumulátor.

- Akumulátor nebude nejspíš plně nabitý, a tak jej před použitím akusekačky předem plně nabijte.

Poznámka:

- Li-ion akumulátor může být použit i bez plného nabití, aniž by se tím negativně snižovala jeho kapacita jako u Ni-Cd akumulátorů. Úroveň nabití akumulátoru lze zjistit stisknutím tlačítka na akumulátoru. Čím více svítí LED diod na akumulátoru po stisknutí tlačítka, tím je akumulátor více nabitý.

⚠ UPOZORNĚNÍ

- K provozu aku sekačky z bezpečnostních důvodů používejte pouze originální dodávaný akumulátor a k jeho nabíjení originální nabíječku.

a) Akumulátor nejprve zasuňte do drážek dodávané nabíječky.

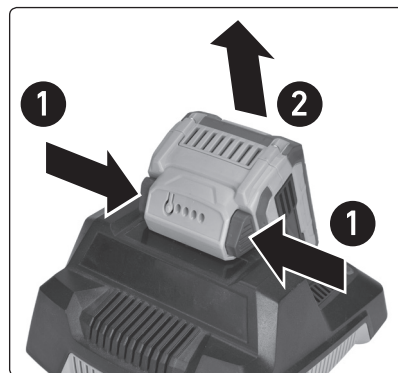
b) Před připojením nabíječky ke zdroji el. proudu zkontrolujte, zda napětí v zásuvce odpovídá rozmezí 178-264 V ~50/60 Hz a zda nabíječka nemá poškozený přívodní kabel (např. izolaci) či kryt nebo jinou část.

- V případě jejího poškození nabíječku nepoužívejte a zajistěte její náhradu za bezvadnou originální od výrobce. K nabíjení akumulátoru musí být použita pouze originální nabíječka od výrobce, jinak použití jiné nabíječky může způsobit požár či výbuch v případě v důsledku nevhodných nabíjecích parametrů.

c) Nabíječku připojte ke zdroji el. proudu.

- Signalizace procesu nabíjení a plného nabití se liší dle modelu nabíječky. U standardní nabíječky Extol® Industrial 8795600C je proces nabíjení signalizován blikající zelenou LED diodou. Při plném nabití zelená dioda svítí nepřerušovaně (cca po 4-4,5 hod.) dle kapacity nabíjeného akumulátoru. U rychlonabíječky Extol® Industrial 8795600D je proces nabíjení signalizován červeně svítící diodou a po plném nabití (cca za 1-1,5 hod.) bude nepřerušovaně svítit zelená dioda.

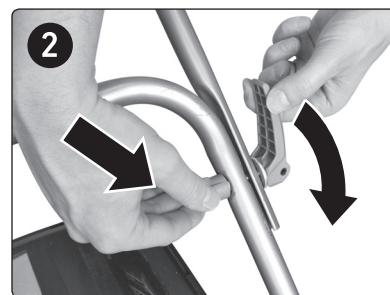
d) Po nabití nabíječku nejprve odpojte od zdroje el. proudu, pak stiskněte tlačítka na akumulátoru a akumulátor vyjměte z drážek nabíječky.



Obr. 2

2. Akusekačku sestavte dle obr. 1.

- Dolní díl rukojeti připevněte křídlovými maticemi, přičemž matice musí být orientovány směrem od sekačky. Pokud budou orientovány směrem k sekačce, nebude možné na sekačku nasadit sběrný koš na trávu.
- Horní díl připevněte k dolnímu dílu dle kroku 1 a 2 dle obrázku 3.
- Kličku upravte tak, aby byla orientována u tyče a z druhé strany šroubu našroubujte matici (viz krok 1 obr.3). Poté na matici nasadte plastový díl pro zablokování otáčení matice a otáčením kličky ve sklopené pozici spoj pevně utáhněte (viz krok 2 obr.3). Poté plastový díl z matice odejměte.



Obr. 3

- Kabel přichyťte k tyči přichytkou kabelu (obr.1, pozice 5).

3. Nastavte výšku sekání.

- Páčkou (obr.1, pozice 7) nastavte požadovanou výšku sekání. Pohybem páčky se výška mění stejně a současně na všech kolečkách. Pro nastavení požadované výšky sekání je nutné vhodně přizpůsobit výšce sekaného trávníku.

4. Sběrný koš vždy řádně nainstalujte na sekačku před jejím uvedením do chodu dle obr.1.

5. Nabíjený akumulátor (nabité akumulátory) zasuňte do drážek akusekačky pozice 16a a/nebo 16b obr.1.

- Do akusekačky je možné zasunout dva akumulátory pro delší výdrž (větší posekanou plochu).

6. Do příslušného otvoru zasuňte kontaktní klíč, viz. obr.1, pozice 15.

- Bez zasunutí kontaktního klíče nebude možné sekačku uvést do chodu, protože kontaktní klíč slouží jako ochranný prvek proti neúmyslnému/nežádoucímu uvedení sekačky do chodu např. malými dětmi v případě jeho vyjmutí (požadavek technické normy).

7. Trávník, který má být sečený před sekáním důkladně prohlédněte a zbatve nežádoucích předmětů, které mohou být vymrštěny rotujícím nožem, či se do nich může zaseknout rotující nůž (např. klacek, kus dřeva apod.).

8. Před uvedením sekačky do chodu ji umístěte na stabilní rovný travnatý povrch bez předmětů, které by mohly být vymrštěny rotujícím nožem či by mohlo dojít k zaseknutí nože do předmětu, např. do kořene.

9. Sekačku položte na bok a zkontrolujte pevné uchycení nože a zda není nůž poškozen. Nožem pootočte pro ověření volné rotace, pevného uchycení a vyváženosti.

V případě, že nožem jde špatně otáčet nebo otáčení doprovází nestandardní hluk, sekačku neuvádějte do chodu a zajistěte její opravu, viz kapitola Údržba a servis. Pokud je nůž povolený, důkladně jej zajistěte utažením matky klíčem.

Zkontrolujte, zda je nůž symetricky vyvážen, tj. zda má symetrický tvar, nebo není-li jeho část ulomena, nebo příliš zbroušena, protože pokud nebude symetricky vyvážen, sekačka bude nadměrně vibrovat, což povede k jejímu poškození. Tupý nůž nechte nabrousit. Nůž musí být po broušení rovnoměrně vyvážen. V případě, že je nůž opotřebovaný, vyměňte jej za nový originální kus výrobce, protože nůž nesmí být příliš těžký a také ne příliš křehký a musí mít originální tvar.

10. Před uvedením sekačky do chodu a použitím sekačky se seznámte se všemi jejími ovládacími prvky a součástmi a také se způsobem jejího vypnutí, abyste ji mohli ihned vypnout v případě nebezpečné situace. Před použitím zkontrolujte pevné upevnění/usazení všech součástí (např. nože, sběrného koše atd.) a zkontrolujte, zda nějaká část přístroje jako např. bezpečnostní ochranné prvky nejsou poškozeny či nechýbí na svém místě. Sekačku s poškozenými a/nebo chybějícími částmi nepoužívejte a zajistěte její opravu v autorizovaném servisu značky Extol®.

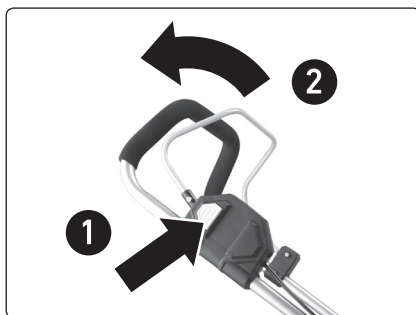
V. Uvedení sekačky do chodu/vypnutí

⚠ UPOZORNĚNÍ

- Při uvádění sekačky do chodu ji nikdy nevyklánějte do strany. Zajistěte, aby při rozběhu nože nebyly nadměrně zatíženy, např. hustým mechovým podrostem, či příliš velkou trávou. V případě, že se musí sekačka při spuštění naklonit např. v důsledku vyššího zatížení nožů, zvedněte pouze tu část, která je vzdálena od obsluhy, ne však více než je nezbytné.
- Sekačku nespouštějte, stojíte-li před odhazovým otvorem trávy, tj. bez sběrného koše.

UVEDENÍ DO CHODU

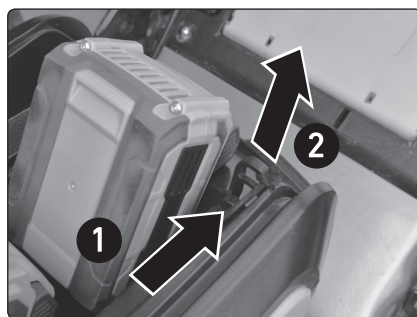
- **Stiskněte pojistný spínač proti neúmyslnému uvedení do chodu a současně přitáhněte páčku provozního spínače k rukojeti. Po stisknutí páčky provozního spínače k rukojeti pojistný spínač uvolněte.**



Obr. 4

VYPNUTÍ SEKAČKY

- ➔ Pro vypnutí uvolněte páčku provozního spínače na rukojeti.
- Nechávejte-li sekačku bez dozoru, či před uskladněním vyjměte kontaktní klíč (obr.1, pozice 15), který slouží jako další bezpečnostní pojistka proti neúmyslnému uvedení sekačky do chodu. Nejprve stiskněte odjišťovací páčku na kontaktním klíči a za přidržení páčky klíč vyjměte, viz obr.5. Pokud nebudete sekačku delší dobu používat, vyjměte z ní akumulátor(y).



Obr. 5

VI. Používání akusekačky

⚠ VÝSTRAHA

- Při práci se sekačkou používejte osobní ochranné prostředky, pevnou protismykovou obuv, dlouhé kalhoty. Se sekačkou nepracujte bosí či v otevřených sandálech. Nenoste oblečení, které má volně vlající části nebo ze kterého visí šňůrky atp.

⚠ UPOZORNĚNÍ

- Doba sečení/posečená plocha na plně nabitý akumulátor(y) závisí na zátěži, která je dána výškou sekané trávy, záběrem sekání a ostrostí nože. Ostrý nůž méně zatěžuje motor při určitém záběru než tupý nůž. Kvalita posekaného trávníku závisí na otáčkách a ostrosti nože. Při zátěži jsou otáčky nižší než při chodu bez zatížení.
- Kompromis mezi kvalitou a maximální posekanou plochou je takový, že by záběr sekání (šířka posekaného pruhu) měl být do poloviny záběru sekačky. Čím je tráva vyšší, tím by měla být šířka záběru menší. Při vyšší sekané trávě by měla být chůze pomalejší. Totéž platí v případě hustého mechového podrostu, který je intenzivní zátěží. Při nízké trávě lze mít záběr širší a chůzi rychlejší. Vyšší trávu je výhodnější sekat dvoufázově, nejprve trávník posekat na vyšší výšku a poté na potřebnou nižší výšku.

FUNKCE MULČOVÁNÍ

- Funkce mulčování spočívá v tom, že nůž je vytvarován tak, aby trávu nasekal na jemně nasekanou drť, která během několika dnů postupně propadne až na zeminu, kde se postupně rozloží, čímž se trávník přihnojuje a rovněž se tím omezí vysoušení trávy.

- Mulčování trávníku se provádí bez sběrného koše při sklopeném krytu odhazového otvoru (uzavřeném odhazovém otvoru).
- Mulčovat lze trávu pouze malého vzrůstu (max. do 10 cm), jinak bude docházet k zacpávání prostoru sekačky a přetěžování motoru.
- Posekaná plocha (výdrž akumulátoru) je uvedena v kapitole Charakteristika a účel použití
- Nesekejte trávu ihned pod deště či závlive, mokrá nadrobno nasekaná tráva se bude lepit a hromadit na spodní část sekačky a nebude odváděna do sběrného koše. Hrozí také nebezpečí smyku.

- Akumulátor je vybaven ochranou proti úplnému vybití, které ho poškozuje. Tato ochrana se projevuje tak, že při více vybitém akumulátoru se chod sekačky najednou zastaví i při stisknutí provozního spínače. Po uvolnění a opětovném stisknutí provozního spínače se sekačka nakrátko rozběhne, ale pak se její chod opět zastaví.



VII. Údržba a servis

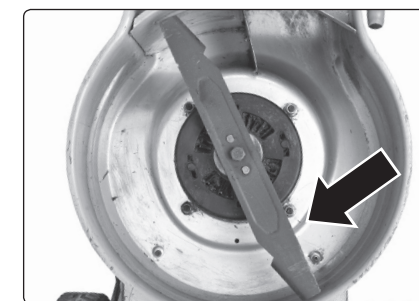
NÁHRADNÍ DÍLY K ZAKOUPENÍ V PŘÍPADĚ POTŘEBY

Náhradní díl/položka	Objednávací číslo
8795600B	Li-ion Akumulátor 40 V, 2,5 Ah
8795600C	Standardní nabíječka 4-4,5 h
8795600D	Rychlonabíječka 1-1,5 hod.

Tabulka 2

- ➔ Před údržbou a čištěním sekačky sekačku vypněte a vyčkejte, až se nůž zcela zastaví a poté sekačku překlopte na stranu. Při čištění a údržbě používejte rukavice. Po použití spodní část sekačky zbavte nánosů trávy. Sekačku za tímto účelem překlopte na stranu a spodní část sekačky očistěte špachtlí a případně smetáčkem.
- Je-li nůž tvarově nesymetrický v důsledku poškození nárazem, nechte jej odborně srovnat. Tupý nůž nechte odborně nabrousit. Je-li nůž drobně mechanicky poškozen, např. v důsledku nárazu o kámen, nechte poškození vybrousit, je však nutné vždy zajistit vyvážení nože. Nevyvážený nůž způsobí nadměrné vibrace při chodu sekačky. Pokud k tomu dojde, sekačku ihned vypněte a zajistěte nápravu. Vedlo by to k poškození sekačky

a k nebezpečným situacím. Nůž musí být nainstalován v orientaci dle obr.6.



Obr.6, správná orientace nože

- Vždy dbejte na to, aby matice a šrouby byly pevně dotažené a ujistěte se, že sekačka je v dobrém pracovním stavu.
- Často kontrolujte sběrný koš, zda není opotřebovaný nebo poškozený. Během čištění či seřizování buďte opatrní, aby nedošlo k uvíznutí prstů mezi pohyblivými se noži a pevnými částmi stroje.
- Pokud chcete manipulovat s nožem, nůž se setrvačností otáčí i nějaký čas po vypnutí motoru.
- Z bezpečnostních důvodů vyměňte opotřebované nebo poškozené části originálními díly výrobce.
- **V případě potřeby sekačku očistěte vlhkým hadříkem namočeným v roztoku saponátu. Zamezte při tom vniknutí vody do vnitřních částí stroje.** Nikdy k čištění nepoužívejte organická rozpouštědla (např. na bázi acetonu), došlo by k poškození plastu a povrchové úpravy.
- V případě potřeby záruční opravy se obraťte na obchodníka, u kterého jste výrobek zakoupili, který zajistí opravu v autorizovaném servisu značky Extol®. Pro pozáruční opravu se obraťte přímo na autorizovaný servis značky Extol® (servisní místa naleznete na webových stránkách v úvodu návodu).
- V případě sporu mezi kupujícím a prodávajícím ve vztahu kupní smlouvy, který se nepodařilo mezi stranami urovnat přímo, má kupující právo obrátit se na obchodní inspekci jako subjekt mimosoudního řešení spotřebitelských sporů. Na webových stránkách obchodní inspekce je odkaz na záložku „ADR-mimosoudní řešení sporů“.

VIII. Bezpečnostní pokyny pro sekačky trávy

⚠ DŮLEŽITÉ
PŘED POUŽITÍM POZORNĚ ČTĚTE.
UCHOVEJTE PRO POZDĚJŠÍ NAHLÉDNUTÍ.

ZAŠKOLENÍ

- a) Pozorně čtěte pokyny. Seznamte se s ovladači a správným používáním stroje.
- b) Nikdy nedovolte dětem nebo osobám neznalých těchto pokynů používat stroj. Místní nařízení může omezit věk obsluhy.
- c) Nikdy napracujte se strojem, pokud jsou v blízkosti lidí, zejména děti nebo domácí zvířata.
- d) Mějte na paměti, že obsluha nebo uživatel je zodpovědný za nehody nebo rizika, které vzniknou jiným osobám nebo na jejich majetku.

PŘÍPRAVA

- a) Při práci se strojem vždy noste pracovní obuv a dlouhé kalhoty. Se strojem napracujte bosí nebo v otevřených sandálech. Nenoste oblečení, které má volně vlající části nebo ze kterého visí šňůrky, ani kravaty.
- b) Pečlivě si prohlédněte prostor, kde se bude stroj používat, a odstraňte všechny předměty, které může stroj odhodit.
- c) Před použitím vždy pohledem zkontrolujte, že nože, šrouby nožů a sestava nožových součástí nejsou opotřebené nebo poškozené. Vyměňte celou sadu opotřebených nebo poškozených částí, aby se zachovala vyváženost. Vyměňte poškozené nebo nečitelné štítky.

ČINNOST

- a) Se strojem pracujte pouze za denního světla nebo za dobrého umělého osvětlení.
- b) Vyvarujte se používání stroje v mokré trávě.
- c) Vždy se ujistěte, že máte na svahu stabilní postoj.
- d) Chodte, nikdy neběhejte.
- e) Sekejte napříč svahem, nikdy nahoru a dolů.
- f) Pohybuje se mimořádně opatrně, pokud měníte směr jízdy na svahu.

- g) Nesekejte na příliš strmých svazích.
- h) Dbejte mimořádné opatrnosti, pokud couváte nebo táhnete stroj směrem k sobě.
- i) Zastavte nůž (nože), pokud se má stroj naklonit při přejíždění jiného povrchu než trávníku a pokud se stroj přepravuje na místo sečení nebo od něj.
- j) Nikdy neprovozujte stroj, který má poškozené ochranné kryty nebo ochrany, nebo nemá namontované bezpečnostní zařízení, jako například deflektory a/ nebo sběrný koš.
- k) Motor zapínejte opatrně v souladu s návodem k používání a stůjte dostatečně daleko od nože (nožů).

- l) Nenaklánějte stroj při zapínání motoru, s výjimkou případu, kdy se stroj musí při spouštění naklonit. V tomto případě ho nenaklánějte více, než je nezbytné a zvedejte pouze tu část, která je vzdálena od obsluhy.

- m) Nespouštějte stroj, stojte-li před odhazovým otvorem.
- n) Nedávejte ruce nebo nohy do blízkosti rotujících částí nebo pod ně. Nikdy nestůjte před odhazovým otvorem.
- o) Nepřenášejte stroj, je-li motor v chodu.

- p) Zastavte stroj a vyjměte blokovací zařízení. Ujistěte se, že se všechny pohyblivé části úplně zastavily
 - kdykoliv odejdete od stroje,
 - před čištěním ucpaného nebo zaneseného kanálu,
 - před kontrolou, čištěním nebo prací na stroji,
 - po přejetí cizího předmětu. Zkontrolujte, zda se stroj nepoškodil a opravte ho před opětovným spuštěním a provozem;pokud stroj začne nadměrně vibrovat (okamžitě zkontrolujte)
 - hledejte poškození,
 - vyměňte nebo opravte všechny poškozené části,
 - zkontrolujte dotažení všech uvolněných částí.

ÚDRŽBA A USKLADNĚNÍ

- a) Vždy dbejte na to, aby všechny matice a šrouby byly pevně dotažené a ujistěte se, že je stroj v dobrém pracovním stavu.
- b) často kontrolujte sběrný koš, zda není opotřebovaný nebo poškozený.

- c) U strojů s více noži myslete na to, že otáčení jednoho nože může roztočit jiné nože.
- d) Během seřizování stroje buďte opatrní, aby nedošlo k uvíznutí prstů mezi pohyblivými se noži a pevnými částmi stroje.
- e) Před uskladněním nechte stroj vždy vychladnout.
- f) Pokud opravujete nože, uvědomte si, že přestože se vypne zdroj elektrické energie, nože se mohou stále pohybovat.
- g) Z důvodu bezpečnosti vyměňte opotřebované nebo poškozené části. Používejte pouze originální náhradní díly a příslušenství.

POUŽÍVÁNÍ A ÚDRŽBA BATERIOVÉHO NÁRADÍ

- a) Náradí nabíjejte pouze nabíječem, který je určen výrobcem. Nabíječ, který může být vhodný pro jeden typ bateriové soupravy, může být při použití s jinou bateriovou soupravou příčinou nebezpečí požáru.
- b) Náradí použijte pouze s bateriovou soupravou, která je výslovně určena pro dané náradí. Používání jakýchkoli jiných bateriových souprav může být příčinou nebezpečí úrazu nebo požáru.
- c) Není-li bateriová souprava právě používána, chraňte ji před stykem s jinými kovovými předměty jako jsou kancelářské sponky, mince, klíče, hřebíky, šrouby, nebo jiné malé kovové předměty, které mohou způsobit spojení jednoho kontaktu baterie s druhým. Zkratování kontaktů baterie může způsobit popálení nebo požár.
- d) Při nesprávném používání mohou z baterie unikat tekutiny; vyvarujte se kontaktu s nimi. Dojde-li k náhodnému styku s těmito tekutinami, opláchněte postižené místo vodou. Dostane-li se tekutina do oka, vyhledejte navíc lékařskou pomoc. Tekutiny unikající z baterie mohou způsobit záněty nebo popálení.
- e) Bateriová souprava nebo náradí, které je poškozeno nebo přestavěno, se nesmí používat. Poškozené nebo upravené akumulátory se mohou chovat nepředvídatelně, které může mít za následek oheň, výbuch nebo nebezpečí úrazu.
- f) Bateriové soupravy nebo náradí se nesmí vystavovat ohni nebo nadměrné teplotě. Vystavení vyšší teplotě nebo ohni může způsobit výbuch.

- g) Je nutno dodržovat všechny pokyny nabíjení a nenabíjet bateriovou soupravu nebo náradí mimo teplotní rozsah, který je uveden v návodu k používání. Nesprávné nabíjení nebo nabíjení při teplotách, které jsou mimo uvedený rozsah, mohou poškodit baterii a zvýšit riziko požáru.

SERVIS

- a) Opravy vašeho bateriového náradí svěřte kvalifikované osobě, které bude používat identické náhradní díly. Tímto způsobem bude zajištěna stejná úroveň bezpečnosti náradí jako před opravou.
- b) Poškozené bateriové soupravy se nesmí nikdy opravovat. Oprava bateriových souprav by měla být prováděna pouze u výrobce nebo v autorizovaném servisu.

IX. Bezpečnostní pokyny pro nabíječku

- Nabíječku chraňte před deštěm a vlhkem. Nabíječku lze používat pouze v uzavřených prostorech.



- Nabíječka je určena k nabíjení pouze akumulátoru dodávaného k této sekačce a žádných jiných akumulátorů. Při nabíjení jiných akumulátorů, než ke kterým je nabíječka určena, může dojít k požáru či výbuchu.
- Udržujte nabíječku čistou.
- Před každým použitím nabíječky zkontrolujte, zda je v pořádku, včetně přírodního kabelu. Pokud zjistíte závadu, nápravu/náhradu zajistěte v autorizovaném servisu značky Extol® (servisní místa naleznete v úvodu návodu).
- Nabíječku neprovozujte na snadno vznětlivých předmětech a podkladech (např. na papíře) či v prostředí s výbušnou a/nebo hořlavou atmosférou.
- Při nabíjení vždy zajistěte dostatečné větrání, neboť může dojít k úniku par či elektrolytu z akumulátoru, je-li akumulátor poškozen v důsledku špatného zacházení/poškození.
- Po ukončení nabíjení nabíječku odpojte od zdroje el. proudu, nenechávejte ji připojenou k napětí déle, než je potřeba.
- Zamezte používání nabíječe osobám (včetně dětí), jimž fyzická, smyslová nebo mentální neschopnost či nedo-

statek zkušeností a znalostí zabraňuje v bezpečném používání spotřebiče bez dozoru nebo poučení. Děti si se spotřebičem nesmějí hrát.

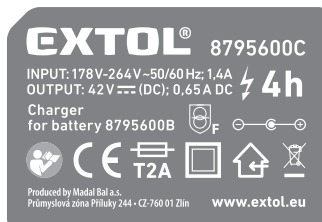
X. Bezpečnostní pokyny pro akumulátor

- Akumulátor skladujte a nabíjejte v suchém prostředí a bejte na to, aby se do nich nedostala voda.
- Nikdy akumulátor nevystavujte přímému slunečnímu záření a teplotám vyšším než 50 °C.
- Akumulátor nabíjejte jen po dobu potřebnou k nabíjení viz. signalizace kontrolkou.
- Konektory akumulátoru udržujte čisté a chraňte je před zanesením.
- Akumulátor chraňte před nárazy, vlhkostí a nikdy akumulátor neotvírejte či mechanicky nepoškozujte.
- Akumulátor nikdy nespalujte, nevhazujte do vody či životního prostředí, ale odevzdejte jej k ekologické likvidaci.

XI. Skladování

- Sekačku skladujte na suchém místě mimo dosah dětí. Před uskladněním ze sekačky vyjměte baterii, dochází k jejímu rychlejšímu vybití a vyjměte z ní kontaktní klíč pro ochranu před neúmyslným uvedením do chodu. Akumulátor chraňte před mrazem, vysokými teplotami, vlhkem a vodou.

XII. Odkaz na štítek, symboly a piktogramy



	Před použitím si přečtěte návod k použití.
	Před použitím si přečtěte návod k použití.
	Vyhýbejte se neúčastným osobám.
	Pozor na ostré čepel. Čepel je v pohybu i po vypnutí motoru-před údržbou vyjměte blokovací zařízení.
	Trojité izolace.

	Odpovídá příslušným požadavkům EU.
	Přístroj nevystavujte dešti a vlhku.
	Bezpečnostní ochranný transformátor bezpečný při poruše.
	Zásuvka určena pro dobíjení akumulátorové baterie stejnosměrným proudem.
	2A pojistka.
	Zařízení druhé ochranné třídy. Dvojitá izolace.
	Nabíječka je určena pro použití pouze v interiéru. Nutno chránit před deštěm a vlhkem.
	Stejnoseměrný proud/napětí.
	Střídavý proud/napětí.
	Zpětný sběr baterií, viz dále.
	Elektroodpad, viz dále.
	Akumulátor nevystavujte přímému slunečnímu záření a teplotám vyšším než 50 °C.
	Akumulátor nevhazujte do vody a nevyhazujte jej do životního prostředí.
	Akumulátor nespalujte.
	Na štítku aku sekačky je uvedeno sériové číslo zahrnující rok, měsíc výroby a číslo série produktu.

Tabulka 3

XIII. Likvidace odpadu

OBALY

- Obaly vyhoďte do příslušného kontejneru na třídění odpad.

SEKAČKA

- Podle evropské směrnice (EU) 2012/19 se elektrická a elektronická zařízení nesmějí vyhazovat do směsného odpadu, ale je nezbytné je odevzdat k ekologické likvidaci na k tomu určená sběrná místa elektrozařízení. Informace o sběrných místech elektroodpadu obdržíte na obecním úřadě. Před likvidací sekačky z něj odejměte akumulátor, který je nutné odevzdat k ekologické likvidaci/recyklaci baterií samostatně. Informace o sběrných místech obdržíte na obecním úřadě.



AKUMULÁTOR

- Akumulátor obsahuje náplně, které jsou škodlivé pro životní prostředí, proto jej odevzdejte k ekologické recyklaci/likvidaci do zpětného sběru akumulátorů. Podle evropské směrnice o akumulátorech a bateriích 2006/66 EC nesmí být nepoužitelné akumulátory vyhozeny do směsného odpadu či životního prostředí. Informace o sběrných místech obdržíte na obecním úřadě.



XIV. Záruční lhůta a podmínky

ODPOVĚDNOST ZA VADY (ZÁRUKA)

Uplatnění nároku na bezplatnou záruční opravu se řídí zákonem č. 89/2012 Sb., přičemž odpovědnost za vady na Vámi zakoupený výrobek platí po dobu 2 let od data jeho zakoupení - pokud např. na obalu či promomateriálu není uvedena delší doba pro nějakou část či celý výrobek. Při splnění níže uvedených podmínek, které jsou v souladu s tímto zákonem, Vám výrobek bude bezplatně opraven.

ZÁRUČNÍ PODMÍNKY

- 1) Prodávající je povinen spotřebiteli zboží předvést (pokud to jeho povaha umožňuje) a vystavit doklad o koupi v souladu se zákonem. Všechny údaje v dokladu o koupi musí být vypsány nesmazatelným způsobem v okamžiku prodeje zboží.
- 2) Již při výběru zboží pečlivě zvažte, jaké funkce a činnosti od výrobku požadujete. To, že výrobek nevhovuje Vaším pozdějším technickým nárokům, není důvodem k jeho reklamaci.
- 3) Při uplatnění nároku na bezplatnou opravu musí být zboží předáno s řádným dokladem o koupi.
- 4) Pro přijetí zboží k reklamaci by mělo být pokud možno očištěno a zabaleno tak, aby při přepravě nedošlo k poškození (nejlépe v originálním obalu). V zájmu přesné diagnostiky závady a jejího dokonalého odstranění spolu s výrobkem zašlete i jeho originální příslušenství.
- 5) Servis nenese odpovědnost za zboží poškozené přepravcem.
- 6) Servis dále nenese odpovědnost za zaslání příslušenství, které není součástí základního vybavení výrobku. Výjimkou jsou případy, kdy příslušenství nelze odstranit z důvodu vady výrobku.
- 7) Odpovědnost za vady („záruka“) se vztahuje na skryté a viditelné vady výrobku.
- 8) Záruční opravu je oprávněn vykonávat výhradně autorizovaný servis značky Extol.
- 9) Výrobce odpovídá za to, že výrobek bude mít po celou dobu odpovědnosti za vady vlastnosti a parametry uvedené v technických údajích, při dodržení návodu k použití.
- 10) Nárok na bezplatnou opravu zaniká, jestliže:
 - a) výrobek nebyl používán a udržován podle návodu k obsluze.

- b) byl proveden jakýkoliv zásah do konstrukce stroje bez předchozího písemného povolení vydaného firmou Madal Bal a.s. nebo autorizovaným servisem značky Extol.
 - c) výrobek byl používán v jiných podmínkách nebo k jiným účelům, než ke kterým je určen.
 - d) byla některá část výrobku nahrazena neoriginální součástí.
 - e) k poškození výrobku nebo k nadměrnému opotřebení došlo vinou nedostatečné údržby.
 - f) výrobek havaroval, byl poškozen vyšší mocí či nedbalostí uživatele.
 - g) škody vzniklé působením vnějších mechanických, teplotních či chemických vlivů.
 - h) vady byly způsobeny nevhodným skladováním, či manipulací s výrobkem.
 - i) výrobek byl používán (pro daný typ výrobku) v agresivním prostředí např. prašném, vlhkém.
 - j) výrobek byl použit nad rámec přípustného zatížení.
 - k) bylo provedeno jakékoliv falšování dokladu o koupi či reklamační zprávy.
- 11) Odpovědnost za vady se nevztahuje na běžné opotřebení výrobku nebo na použití výrobku k jiným účelům, než ke kterým je určen.
 - 12) Odpovědnost za vady se nevztahuje na opotřebení výrobku, které je přirozené v důsledku jeho běžného používání, např. obroušení brusných kotoučů, nižší kapacita akumulátoru po dlouhodobém používání apod.
 - 13) Poskytnutím záruky nejsou dotčena práva kupujícího, která se ke koupi věci vztahují podle zvláštních právních předpisů.
 - 14) Nelze uplatňovat nárok na bezplatnou opravu vady, na kterou již byla prodávajícím poskytnuta sleva. Pokud si spotřebitel výrobek svépomocí opraví, pak výrobce ani prodávající nenese odpovědnost za případné poškození výrobku či újmu na zdraví v důsledku neodborné opravy či použití neoriginálních náhradních dílů.
 - 15) Na výměně zboží či jeho část v záruční lhůtě neplyne nová 2 letá záruka od data výměny, ale 2 letá záruka se počítá od data zakoupení původního výrobku.

ZÁRUČNÍ A POZÁRUČNÍ SERVIS

Pro uplatnění práva na záruční opravu zboží se obraťte na obchodníka, u kterého jste zboží zakoupili.

Pro pozáruční opravu se můžete také obrátit na náš autorizovaný servis.

Nejbližší servisní místa naleznete na www.extol.cz. V případě dotazů Vám poradíme na servisní lince **222 745 130**.

EU Prohlášení o shodě

Výrobce Madal Bal a.s. • Bartošova 40/3, CZ-760 01 Zlín • DIČ: CZ-49433717

prohlašuje,

že následně označená zařízení na základě své koncepce a konstrukce, stejně jako na trh uvedená provedení, odpovídají příslušným požadavkům Evropské unie. Toto prohlášení se vydává na výhradní odpovědnost výrobce.

**Sekačka aku Extol® Industrial 8795630/8795631,
nabíječky 8795600C, 8795600D a akumulátor 8795600B**

jsou ve shodě s harmonizačními normami včetně platných případně vydaných příloh:

EN 60335-1:2012, EN 60335-2-77:2010; EN 60335-1:2012, EN 60335-2-29:2004, EN 62233:2008; EN 55014-1:2006 do 28.4.2020/ poté EN 55014-1:2017; EN 55014-2:1997 do 25.3.2018/poté dle EN 55014-2:2015; EN 61000-3-2:2014; EN 61000-3-3:2013; EN 50581:2012 EN 62133:2013 do 14.3.2020/poté EN 62133:2017, UN 38.3 (pouze akumulátor)

a harmonizačními předpisy:

2006/42 ES
2014/35 EU
2014/30 EU
2011/65 EU
2000/14 ES

Kompletaci technické dokumentace 2006/42 ES, 2000/14 ES provedl Martin Šenkýř se sídlem na adrese výrobce. Technická dokumentace (2006/42 ES, 2000/14 ES) je dostupná na adrese výrobce.

Naměřená hladina akustického výkonu zařízení reprezentujícího daný typ: 70,8 dB(A); nejistota K= ±2,1 dB(A)
Garantovaná hladina akustického výkonu zařízení: 92 dB(A).

Místo a datum vydání EU prohlášení o shodě: Zlín, 18.12.2017

Osoba oprávněná vypracováním EU prohlášení o shodě jménem výrobce (podpis, jméno, funkce):



Martin Šenkýř
člen představenstva společnosti výrobce

Úvod

Vážený zákazník,

ďakujeme za dôveru, ktorú ste prejavili značke Extol® kúpou tohto výrobku.

Výrobok bol podrobený testom spoľahlivosti, bezpečnosti a kvality predpísaných normami a predpismi Európskej únie.

S akýmkoľvek otázkami sa obráťte na naše zákaznícke a poradenské centrum:

www.extol.sk

Fax: +421 2 212 920 91 Tel.: +421 2 212 920 70

Distribútor pre Slovenskú republiku: Madal Bal s.r.o., Pod gaštanmi 4F, 821 07 Bratislava

Výrobca: Madal Bal a. s., Průmyslová zóna Příluky 244, 76001 Zlín, Česká republika

Dátum vydania: 20. 2. 2018

PREHLAD ZÁHRADNÉHO AKU-NÁRADIA EXTOL® INDUSTRIAL 40 V

(1) Obj. číslo 8795610
1x Li-ion
Strunová kosačka s batériou a nabíjačkou
Ø struny 1,6 mm
Ø kosenia 30 cm
teleskopická rukoväť

(2) Obj. číslo 8795611
BEZ BATÉRIE A NABÍJAČKY
Strunová kosačka bez batérie a nabíjačky

(3) Obj. číslo 8795630
1x Li-ion
Aku-kosačka s batériou a nabíjačkou
priemer kosenia 380 mm
výška kosenia 25 – 75 mm
trávnik 100 – 500m²

(4) Obj. číslo 8795631
BEZ BATÉRIE A NABÍJAČKY
Aku-kosačka bez batérie a nabíjačky

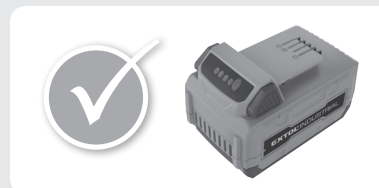
(5) Obj. číslo 8795600
1x Li-ion
Nožnice na živý plot s batériou a nabíjačkou

(6) Obj. číslo 8795601
BEZ BATÉRIE A NABÍJAČKY
Nožnice na živý plot bez batérie a nabíjačky

40V 2500mAh
Obj. číslo 8795600B
powered by **Li-ion** technology
SAMSUNG cells
dĺžka lišty 540 mm max. Ø 18 mm

I. Charakteristika – účel použitia

- Pojazdná aku-kosačka Extol® Industrial je určená na pravidelné udržiavanie trávnik, napr. okolo chaty, rodinného domu a pod. Kosačka umožňuje napájanie buď jedným alebo tiež oboma akumulátormi súčasne na pokosenie väčšej plochy (pre dlhšiu výdrž). Aku-kosačka je súčasťou programu záhradného aku-náradia Extol® Industrial napájaného rovnakým 40 V akumulátorom, keď stačí mať 40 V akumulátor(y) pre niekoľko druhov záhradného náradia zakúpeného bez akumulátora za nižšiu cenu (prehľad programu záhradného akumulátorového náradia Extol® Industrial 40 V je uvedený vyššie).
- **Kosačka s objednávacím číslom 8795630 sa dodáva s Li-ion akumulátorom s kapacitou 2,5 Ah a rýchlonabíjačkou, kosačka s objednávacím číslom 8795631 bez akumulátora a nabíjačky za nižšiu cenu.**



- ✓ Na napájanie záhradného aku-náradia sa dodávajú kvalitné Li-ion akumulátory s článkami **Samsung®** s veľmi nízkymi stratami energie (pomalé vybíjanie), a vďaka tomu je možné aku-náradie použiť ihneď po dlhšom čase skladovania bez nutnosti predchádzajúceho nabíjania.

- ✓ Akumulátor je vybavený elektronickou ochranou proti úplnému vybitiu, ktoré ho poškodzuje, čo sa prejavuje tak, že pri hlbšom vybití akumulátor prestane dodávať prúd.
- ✓ Akumulátory sú vybavené LED signalizáciou úrovne nabitia.
- ✓ Gumové lemy zvyšujú trenie na podložke či pri manipulácii pre zníženie rizika pádu či rozbitia pri náraze.
- ✓ Na nabíjanie akumulátorov je možné použiť štandardnú nabíjačku Extol® Industrial 8795600C s časom nabíjania 4 – 4,5 hod. alebo rýchlonabíjačku s časom nabíjania 1 – 1,5 hod. (čas nabíjania je uvedený podľa kapacity nabíjaného akumulátora).



- ✓ Najmodernejší „**brushless motor**“ bez uhlíkových kief zaisťuje vyššiu výkonnosť pri nižšej spotrebe elektrickej energie (s dlhšou výdržou akumulátora) ako pri motoroch s uhlíkovými kefami a dlhšiu životnosť kosačky.
- ✓ Automaticky riadená úroveň otáčok.
- ✓ Nízka hlučnosť počas prevádzky znižuje hlukovú záťaž okolia.
- ✓ Neprítomnosť napájacieho kábla poskytuje slobodu pohybu pri kosení.
- ✓ Nôž je tvarovaný pre funkciu mulčovania.
- ✓ Ľahko nastaviteľná výška kosenia jednou ovládacou páčkou na všetkých kolesách súčasne.

✓ Celková pokosená plocha s uvedenou výškou kosennej trávy s použitím jedného plne nabitého akumulátora 40 V; 2,5 Ah:

- tráva s výškou do 10 cm – pokosená plocha do 500 m²
- tráva s výškou do 20 cm – pokosená plocha do 240 – 320 m² (čas chodu 24 – 32 min.)
- tráva s výškou do 80 cm – pokosená plocha do 100 – 180 m² (čas chodu 13 – 20 min.)

✓ Masívne mäkké kolesá vyrobené z PVC a gumeny.

- ✓ Rukoväť s penou pre príjemné vedenie kosačky.
- ✓ Sklápací plátenný kôš pre menšiu priestorovú náročnosť pri skladovaní.
- ✓ Špeciálne bezpečnostné istenie odnímateľným kľúčom bráni nežiaducemu uvedeniu kosačky do chodu, napr. malými deťmi.

II. Technické údaje

Objednávacie číslo	8795630 (s batériou 2,5 Ah a rýchlonačítačkou) 8795631 (bez batérie a nabíjačky)
Výkon motora	700 W
Záber kosenia	380 mm
Nastaviteľná výška pokoseného trávniku (5 úrovní)	25 – 35 – 40 – 50 – 75 mm
Plocha pokoseného trávniku (podľa výšky trávniku, kapacity a počtu batérií) pozrite vyššie	100 – 500 m ² (na 1 akum. 2,5 Ah) 200 – 1 000 m ² (na 2 akum. 2,5 Ah)
Typ/napätie/kapacita akumulátora (Samsung®)	Li-ion/40V DC/2 500 mAh
Čas nabíjania celkom vybitého akumulátora	1 – 1,5 hod.
Otáčky bez zaťaženia	3 100 min ⁻¹ ± 5 %
Objem zberného koša	40 L
Typ koša	Sklápací; kombinácia plast/textil
Hmotnosť kosačky s košom bez akumulátora	17 kg
Nameraná hladina akustického výkonu (podľa EN 60335-2-77:2011)	90,4 dB(A); odchýlka K = ± 1,82
Garantovaná hladina akustického výkonu	92 dB(A)
Nameraná hladina akustického tlaku (podľa EN 60335-2-77:2011)	70,4 dB(A); odchýlka K = ± 1,82
Hladina vibrácií (podľa EN 60335-2-77:2011)	0,892 m/s ² ; odchýlka K = ± 1,5
Trojité izolácia	Áno
Krytie	IPX1
PARAMETRE RÝCHLONABÍJAČKY	
Vstup (input)	178 – 264 V ~50/60 Hz; 150 W, 2 A
Výstup (output)	Max. 42 V DC; 3 A

Tabuľka 1

III. Súčasti a ovládacie prvky

• Pred použitím si prečítajte celý návod na použitie a ponechajte ho priložený pri výrobku, aby sa s ním obsluha mohla oboznámiť. Pokiaľ výrobok komukolvek požičiavate alebo ho predávate, priložte k nemu aj tento návod na použitie. Zabráňte poškodeniu tohto návodu.

Obr. 1, pozícia – popis

- 1) Prevádzkový spínač
- 2) Rukoväť
- 3) Poistný spínač proti neúmyselnému uvedeniu do chodu
- 4) Spoj horného a dolného dielu rukoväti
- 5) Príchytka kábla
- 6) Kôš na trávu
- 7) Páčka na nastavenie výšky kosenia
- 8) Pojazdné kolieska
- 9) Rukoväť
- 10) Kryt priestoru batérií
- 11) Dolný diel rukoväti
- 12) Horný diel rukoväti
- 13) Křídlová matica na pripevnenie dolného dielu ku kosačke
- 14) Príchytka zberného koša
- 15) Odnímateľný kontaktný kľúč (bezpečnostná poistka proti nežiaducemu uvedeniu do chodu – požiadavka technickej normy)
- 16a, 16b) Zdrojové akumulátory



Obr. 1

IV. Príprava na uvedenie do prevádzky a zostavenie aku-kosačky

1. Nabite akumulátor.

- Akumulátor nebude najskôr úplne nabitý, preto ho pred použitím aku-kosačky vopred plne nabite.

Poznámka:

- Li-ion akumulátor sa môže použiť aj bez plného nabitia, bez toho, aby sa tým negatívne znižovala jeho kapacita ako pri Ni-Cd akumulátoroch. Úroveň nabitia akumulátora môžete zistiť stlačením tlačidla na akumulátore. Čím viac svieti LED diód na akumulátore po stlačení tlačidla, tým je akumulátor viac nabitý.

⚠ UPOZORNENIE

- Na prevádzku aku-kosačky z bezpečnostných dôvodov používajte iba originálne dodávaný akumulátor a na jeho nabíjanie originálnu nabíjačku.

a) Akumulátor najprv zasunúť do drážok dodávanej nabíjačky.

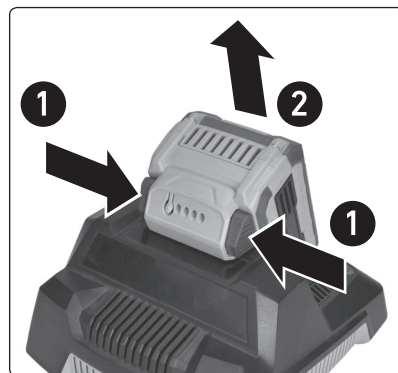
b) Pred pripojením nabíjačky k zdroju el. prúdu skontrolujte, či napätie v zásuvke zodpovedá rozmedziu 178 – 264 V ~50/60 Hz a či nabíjačka nemá poškodený prívodný kábel (napr. izoláciu) či kryt alebo inú časť.

- V prípade poškodenia nabíjačky ju nepoužívajte a zaistite jej náhradu za bezchybnú originálnu od výrobcu. Na nabíjanie akumulátora sa musí použiť iba originálna nabíjačka od výrobcu, použitie inej nabíjačky môže spôsobiť požiar či výbuch v dôsledku nevhodných nabíjajúcich parametrov.

c) Nabíjačku pripojte k zdroju el. prúdu.

- Signalizácia procesu nabíjania a plného nabitia sa líši podľa modelu nabíjačky. Pri štandardnej nabíjačke Extol® Industrial 8795600C sa proces nabíjania signalizuje blikajúcou zelenou LED diódou. Pri plnom nabití zelená dióda svieti neprerušovane (cca po 4 – 4,5 hod.) podľa kapacity nabíjaného akumulátora. Pri rýchlonabíjačke Extol® Industrial 8795600D sa proces nabíjania signalizuje červeno svietiacou diódou a po plnom nabití (cca po 1 – 1,5 hod.) bude neprerušovane svietiť zelená dióda.

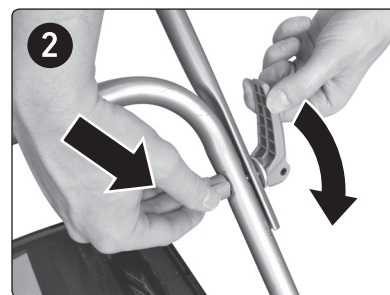
d) Po nabití nabíjačku najprv odpojte od zdroja el. prúdu, potom stlačte tlačidlá na akumulátore a akumulátor vyberte z drážok nabíjačky.



Obr. 2

2. Akumulátorovú kosačku zostavte podľa obrázka 1.

- Dolný diel rukoväti pripevnite krídlovými maticami, pričom matice musia byť orientované smerom od kosačky. Pokiaľ budú orientované smerom ku kosačke, nebude možné na kosačku nasadiť zberný kôš na trávu.
- Horný diel pripevnite k dolnému dielu podľa kroku 1 a 2 podľa obrázka 3.
- Kľučku upravte tak, aby bola orientovaná pri tyči a z druhej strany skrutky naskrutkujte maticu (pozrite krok 1, obr. 3). Potom na maticu nasadte plastový diel na zablokovanie otáčania matice a otáčaním kľučky v sklopenej pozícii spoj pevne dotiahnite (pozrite krok 2, obr. 3). Potom plastový diel z matice odoberte.



Obr. 3

- Kábel prichyťte k tyči príchytkou kábla (obr. 1, pozícia 5).

3. Nastavte výšku kosenia.

- Páčkou (obr. 1, pozícia 7) nastavte požadovanú výšku kosenia. Pohybom páčky sa výška mení rovnako a súčasne na všetkých kolieskach. Pre nastavenie požadovanej výšky páčku umiestnite do príslušnej drážky (zarážky). Výšku kosenia je nutné vhodne prispôsobiť výške koseného trávnik.

4. Zberný kôš vždy riadne nainštalujte na kosačku pred jej uvedením do chodu podľa obr. 1.

5. Nabitý akumulátor (nabité akumulátory) zasunúť do drážok aku-kosačky, pozícia 16a a/alebo 16b, obr. 1.

- Do aku-kosačky je možné zasunúť dva akumulátory pre dlhšiu výdrž (väčšiu pokosenú plochu).

6. Do príslušného otvoru zasunúť kontaktný kľúč, pozrite obr. 1, pozícia 15.

- Bez zasunutia kontaktného kľúča nebude možné kosačku uviesť do chodu, pretože kontaktný kľúč slúži ako ochranný prvok proti neúmyselnému/nežiaducemu uvedeniu kosačky do chodu napr. malými deťmi v prípade jeho vybratia (požiadavka technickej normy).

7. Trávnik, ktorý sa má kosiť, pred kosením dôkladne prezrite a zbavte nežiaducich predmetov, ktoré môžu byť vymrštené rotujúcim nožom, alebo sa do nich môže zaseknúť rotujúci nôž (napr. konár, kus dreva a pod.).

8. Pred uvedením kosačky do chodu kosačku umiestnite na stabilný rovný trávnatý povrch bez predmetov, ktoré by mohli vymrštíť rotujúci nôž alebo by mohlo dôjsť k zaseknutiu noža do predmetu, napr. do koreňa.

9. Kosačku položte na bok a skontrolujte pevné prichytenie noža a či nie je nôž poškodený. Nožom pootočte pre overenie voľnej rotácie, pevného prichytenia a vyváženia.

V prípade, že sa nôž zle otáča alebo otáčanie sprevádza neštandardný hluk, kosačku neuvádzajte do chodu a zaistite jej opravu, pozri kapitola Údržba a servis. Ak je nôž uvoľnený, dôkladne ho zaistite utiahnutím matky kľúčom.

Skontrolujte, či je nôž symetricky vyvážený, t. j. či má symetrický tvar, alebo či nie je jeho časť odlomená, alebo príliš zbrúsená, pretože pokiaľ nebude symetricky vyvážený, kosačka bude nadmerne vibrovať, čo povedie k jej poškodeniu. Tupý nôž nechajte nabrúsiť. Nôž musí byť po brúsení rovnomerne vyvážený. V prípade, že je nôž opotrebovaný, vymeňte ho za nový originálny kus výrobcu, pretože nôž nesmie byť príliš ťažký a tiež nie príliš krehký a musí mať originálny tvar.

10. Pred uvedením kosačky do chodu a použitím kosačky sa zoznámte so všetkými jej ovládacími prvkami a súčasťami a tiež so spôsobom jej vypnutia, aby ste ju mohli ihneď vypnúť v prípade nebezpečnej situácie. Pred použitím skontrolujte pevné upevnenie/usadenie všetkých súčastí (napr. noža, zberného koša atď.) a skontrolujte, či nejaká časť prístroja, ako napr. bezpečnostné ochranné prvky, nie sú poškodené alebo nechýbajú na svojom mieste. Kosačku s poškodenými a/alebo chýbajúcimi časťami nepoužívajte a zaistite jej opravu v autorizovanom servise značky Extol®.

V. Uvedenie kosačky do chodu/vypnutie

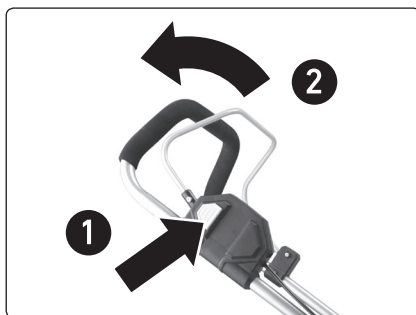
⚠ UPOZORNENIE

Pri uvádzaní kosačky do chodu ju nikdy nevykláňajte do strany. Zaisťte, aby nože pri rozbehu neboli nadmerne zaťažené, napr. hustým machovým porastom, či príliš vysokou trávou. V prípade, že sa musí kosačka pri zapínaní nakloniť napr. z dôvodu vyššieho zaťaženia nožov, zdvihnite iba tú časť, ktorá je vzdialená od obsluhy, nie však viac ako je nevyhnutné.

Kosačku nepúšťajte, ak stojíte pred otvorom na odhadzovanie trávy, t. j. bez zberného koša.

UVEDENIE DO CHODU

• Stlačte poistný spínač proti neúmyselnému uvedeniu do chodu a súčasne pritiahnite páčku prevádzkového spínača k rukoväti. Po stlačení páčky prevádzkového spínača k rukoväti poistný spínač uvoľníte.

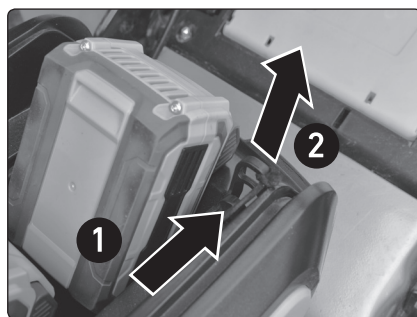


Obr. 4

VYPNUTIE KOSAČKY

➔ Pri vypnutí uvoľníte páčku prevádzkového spínača na rukoväti.

• Ak nechávate kosačku bez dozoru, alebo pred uskladnením, vyberte kontaktný kľúč (obr. 1, pozícia 15), ktorý slúži ako ďalšia bezpečnostná poistka proti neúmyselnému uvedeniu kosačky do chodu. Najprv stlačte odistovacia páčku na kontaktnom kľúči a pri pridržaní páčky kľúč vyberte, pozrite obr. 5. Pokiaľ nebudete kosačku dlhší čas používať, vyberte z nej akumulátor(y).



Obr. 5

VI. Používanie akumulátorovej kosačky

⚠ VÝSTRAHA

• Pri práci s kosačkou používajte osobné ochranné prostriedky, pevnú nekľzavú obuv, dlhé nohavice. S kosačkou nepracujte bosí alebo v otvorených sandálach. Nenoste oblečenie, ktoré má voľne vlajúce časti alebo z ktorého visí šnúry atď.

⚠ UPOZORNENIE

• Čas kosenia/pokosená plocha na úplne nabitý akumulátor(y) závisí od záťaže, ktorá je daná výškou kosenej trávy, záberom kosenia a ostrosťou noža. Ostrý nôž menej zaťažuje motor pri určitom zábere ako tupý nôž. Kvalita pokoseného trávniku závisí od otáčok a ostrosti noža. Pri záťaži sú otáčky nižšie ako pri chode bez zaťaženia.

• Kompromis medzi kvalitou a maximálnou pokosenou plochou je taký, že by záber kosenia (šírka pokoseného pruhu) mal byť do polovice záberu kosačky. Čím je tráva vyššia, tým by mala byť šírka záberu menšia. Pri vyššej kosenej trávě by mala byť chôdza pomalšia. To isté platí v prípade hustého machového podrastu, ktorý je intenzívnou záťažou.

Pri nízkej trávě je možné mať záber širší a chôdzu rýchlejšiu. Vyššiu trávu je výhodnejšie kosiť dvojfázovo, najprv trávnik pokoste na vyššiu výšku a potom na potrebnú nižšiu výšku.

FUNKCIA MULČOVANIA

• Funkcia mulčovania spočíva v tom, že nôž je vytváraný tak, aby trávu nasekal na jemne nasekanú drvinu,

ktorá o niekoľko dní postupne prepadne až na zeminu, kde sa postupne rozloží, čím sa trávnik prihnojuje a tiež sa tým obmedzí sušenie trávy.

• Mulčovanie trávniku sa vykonáva bez zberného koša pri sklopenom kryte odhadzovacieho otvoru (uzatvorenom odhadzovacím otvorením).

• Mulčovať je možné trávu iba malého vzrastu (max. do 10 cm), inak bude dochádzať k upchávaniu priestoru kosačky a preťažovaniu motora.

• Pokosená plocha (výdrž akumulátora) je uvedená v kapitole Charakteristika a účel použitia

• Nekoste trávu ihneď po daždi či zalievaní, mokrá nadrobno pokosená tráva sa bude lepiť a hromadiť na spodnú časť kosačky a nebude odvádzaná do zberného koša. Hrozí tiež nebezpečenstvo šmyku.

• Akumulátor je vybavený ochranou proti úplnému vybitiu, ktoré ho poškodzuje. Táto ochrana sa prejavuje tak, že pri viac vybitom akumulátore sa chod kosačky naraz zastaví aj pri stlačení prevádzkového spínača. Po uvoľnení a opätovnom stlačení prevádzkového spínača sa kosačka nakrátko rozbehne, ale potom sa jej chod znovu zastaví.



VII. Údržba a servis

DOSTUPNÉ NÁHRADNÉ DIELY V PRÍPADE POTREBY

Náhradný diel/položka	Objednávacie číslo
8795600B	Li-ion Akumulátor 40 V, 2,5 Ah
8795600C	Štandardná nabíjačka 4 – 4,5 h
8795600D	Rýchlonabíjačka 1 – 1,5 hod.

Tabuľka 2

➔ Pred údržbou a čistením kosačky kosačku vypnite a vyčkajte, až sa nôž celkom zastaví a potom kosačku preklapte na stranu. Pri čistení a údržbe používajte rukavice. Po použití spodnú časť kosačky zbavte nánosov trávy. Kosačku s týmto cieľom preklapte na stranu a spodnú časť kosačky očistite špachtľou, prípadne metličkou.

• Ak je nôž tvarovo nesymetrický z dôvodu poškodenia

nárazom, nechajte ho odborné zarovnať. Tupý nôž nechajte odborné nabrúsiť. Ak je nôž drobno mechanicky poškodený, napr. v dôsledku nárazu o kameň, nechajte poškodenie vybrúsiť, je však nutné vždy zaisťiť vyváženú nožu. Nevyvážený nôž spôsobí nadmerné vibrácie počas chodu kosačky. Pokiaľ k tomu dôjde, kosačku ihneď vypnite a zaisťte nápravu. Viedlo by to k poškodeniu kosačky a k nebezpečným situáciám. Nôž sa musí nainštalovať v orientácii podľa obr. 6.



Obr. 6, správna orientácia noža

• Vždy dbajte na to, aby matica a skrutky boli pevne dotiahnuté a skontrolujte, či je kosačka v dobrom pracovnom stave.

• Často kontrolujte zberný kôš, či nie je opotrebovaný alebo poškodený.

Pri vyčistení alebo nastavovaní buďte opatrný, aby nedošlo k zachyteniu prstov medzi pohybujúcimi sa nožmi a pevnými časťami stroja.

• Ak chcete manipulovať s nožom, nôž sa zotrvačnosťou otáča ešte nejaký čas po vypnutí motora.

• Z bezpečnostných dôvodov vymeňte opotrebované alebo poškodené časti za originálne diely od výrobcu.

• V prípade potreby kosačku očistite vlhkým kúskom látky namočeným v roztoku saponátu. Zabráňte pri tom vniknutiu vody do vnútorných častí stroja. Nikdy na čistenie nepoužívajte organické rozpúšťadlá (napr. na báze acetónu), došlo by k poškodeniu plastu a povrchovej úpravy.

• V prípade potreby záručnej opravy sa obráťte na obchodníka, u ktorého ste výrobok kúpili, ktorý zaisť opravu v autorizovanom servise značky Extol®. S opravou po uplynutí záruky sa obráťte priamo na autorizovaný servis značky Extol® (servisné miesta nájdete na

webových stránkach v úvode návodu).

- V prípade sporu medzi kupujúcim a predávajúcim vo vzťahu kúpnej zmluvy, ktorý sa nepodarilo medzi stranami urovnať priamo, má kupujúci právo obrátiť sa na obchodnú inšpekciu ako subjekt mimosúdneho riešenia spotrebiteľských sporov. Na webových stránkach obchodnej inšpekcie je odkaz na záložku „ADR – mimosúdne riešenie sporov“.

VIII. Bezpečnostné pokyny pre kosačky trávy

! DÔLEŽITÉ
PRED POUŽITÍM POZORNE ČÍTAJTE.
UCHOVAJTE PRE NESKORŠIE NAHLIADNUTIE.

ZAŠKOLENIE

- Pozorne čítajte pokyny. Zoznámte sa s ovládačmi a správnym používaním stroja.
- Nikdy nedovoľte deťom alebo osobám neznalým týchto pokynov používať stroj. Miestne nariadenia môže obmedziť vek obsluhy.
- Nikdy napracujte so strojom, pokiaľ sú v blízkosti ľudia, najmä deti alebo domáce zvieratá.
- Majte na pamäti, že obsluha alebo používateľ je zodpovedný za nehody alebo riziká, ktoré vzniknú iným osobám alebo na ich majetku.

SK

ČINNOSŤ

- So strojom pracujte iba za denného svetla alebo za dobrého umelého osvetlenia.
- Vyhňte sa používaniu stroja v mokrej tráve.
- Vždy sa uistite, že máte na svahu stabilný postoj.
- Chodte, nikdy nebežte.
- Koste naprieč svahom, nikdy nie hore a dole.
- Pohybujte sa mimoriadne opatrne, pokiaľ meníte smer jazdy na svahu.
- Nekoste na príliš strmých svahoch.
- Dbajte na mimoriadnu opatrnosť, pokiaľ cúvate alebo ťaháte stroj smerom k sebe.
- Zastavte nôž (nože), pokiaľ sa má stroj nakloniť pri prechádzaní iného povrchu ako trávnik a ak sa stroj prepravuje na miesto kosenia alebo od neho.
- Nikdy neprevádzkujte stroj, ktorý má poškodené ochranné kryty alebo ochrany, alebo nemá namontované bezpečnostné zariadenie, ako napríklad deflektory a/alebo zberný kôš.
- Motor zapínajte opatrne v súlade s návodom na používanie a stojte dostatočne ďaleko od noža (nožov).
- Nenakláňajte stroj pri zapínaní motora, s výnimkou prípadu, keď sa stroj musí pri spúšťaní nakloniť. V tomto prípade ho nenakláňajte viac, ako je nevyhnutné a zdvíhajte iba tu časť, ktorá je vzdialená od obsluhy.
- Nespúšťajte stroj, ak stojíte pred vyhadzovacím otvorom.
- Nedávajte ruky alebo nohy do blízkosti rotujúcich častí alebo pod ne. Nikdy nestojte pred vyhadzovacím otvorom.
- Neprenášajte stroj, ak je motor v chode.
- Zastavte stroj a vyberte blokovacie zariadenie. Uistite sa, že sa všetky pohyblivé časti úplne zastavili
 - kedykoľvek odídete od stroja,
 - pred čistením upchatého alebo zaneseného kanálu,
 - pred kontrolou, čistením alebo prácou na stroji,
 - po prejdení cudzieho predmetu. Skontrolujte, či sa stroj nepoškodil a opravte ho pred opätovným spustením a prevádzkou;

EXTOL INDUSTRIAL

24

- pokiaľ stroj začne nadmerne vibrovať (okamžite skontrolujte)
- hľadajte poškodenie,
 - vymeňte alebo opravte všetky poškodené časti,
 - skontrolujte dotiahnutie všetkých uvoľnených častí.

ÚDRŽBA A USKLADNENIE

- Vždy dbajte na to, aby všetky matice a skrutky boli pevne dotiahnuté a uistite sa, že je stroj v dobrom pracovnom stave.
- Často kontrolujte zberný kôš, či nie je opotrebovaný alebo poškodený.
- Pri strojoch s viacerými nožmi myslíte na to, že otáčanie jedného noža môže roztočiť iné nože.
- Počas nastavovania stroja buďte opatrní, aby nedošlo k uviaznutiu prstov medzi pohybujúcimi sa nožmi a pevnými časťami stroja.
- Pred uskladnením nechajte stroj vždy vychladnúť.
- Pokiaľ opravujete nože, uvedomte si, že napriek tomu, že sa vypne zdroj elektrickej energie, nože sa môžu stále pohybovať.
- Z dôvodu bezpečnosti vymeňte opotrebované alebo poškodené časti. Používajte iba originálne náhradné diely a príslušenstvo.

POUŽÍVANIE A ÚDRŽBA BATÉRIOVÉHO NÁRADIA

- Náradie nabíjajte iba nabíjačkou, ktorá je určená výrobcom. Nabíjacie zariadenie, ktoré môže byť vhodné pre jeden typ batérieovej súpravy, môže byť pri použití s inou batérieovou súpravou príčinou vzniku požiaru.
- Náradie používajte iba s batérieovou súpravou, ktorá je výslovne určená pre dané náradie. Používanie akýchkoľvek iných batérieových súprav môže byť príčinou vzniku úrazu alebo požiaru.
- Ak sa batérieová súprava práve nepoužíva, chráňte ju pred stykom s inými kovovými predmetmi ako sú kancelárske sponky, mince, kľúče, klince, skrutky, alebo iné malé kovové predmety, ktoré môžu spôsobiť spojenie jedného kontaktu batérie s druhým. Skratovanie kontaktov batérie môže spôsobiť popáleniny alebo požiar.
- Pri nesprávnom používaní môžu z batérie unikajúť tekutiny; vyhňte sa kontaktu s nimi. Ak dôjde

k náhodnému styku s týmito tekutinami, opláchnite zasiahnuté miesto vodou. Ak sa tekutina dostane do oka, vyhľadajte lekársku pomoc. Tekutiny unikajúce z batérie môžu spôsobiť zápaly alebo popáleniny.

- Batérieová súprava alebo náradie, ktoré je poškodené alebo prestavané, sa nesmie používať. Poškodené alebo upravené akumulátory sa môžu správať nepredvídateľne, a môžu tak spôsobiť oheň, výbuch alebo nebezpečenstvo úrazu.
- Batérieové súpravy alebo náradie sa nesmie vystavovať ohňu alebo nadmernej teplote. Vystavenie vyššej teplote alebo ohňu môže spôsobiť výbuch.
- Je nutné dodržiavať všetky pokyny nabíjania a nenabíjať batérieovú súpravu alebo náradie mimo teplotného rozsahu, ktorý je uvedený v návode na používanie. Nesprávne nabíjanie alebo nabíjanie pri teplotách, ktoré sú mimo uvedeného rozsahu, môže spôsobiť poškodenie batérie a zvýšiť riziko požiaru.

SERVIS

- Opravy svojho batérieového náradia zverte kvalifikovanej osobe, ktorá bude používať identické náhradné diely. Tak bude zaistená rovnaká úroveň bezpečnosti náradia, aká bola pred jeho opravou.
- Poškodené batérieové súpravy sa nesmú nikdy opravovať. Oprava batérieových súprav by mala byť vykonávaná iba u výrobcu alebo v autorizovanom servise.

IX. Bezpečnostné pokyny pre nabíjačku

- Nabíjačku chráňte pred dažďom a vlhkosťou. Nabíjačku je možné používať iba v uzatvorených priestoroch.
- Nabíjačka je určená iba na nabíjanie akumulátora dodávaného k tejto kosačke a žiadnych iných akumulátorov. Pri nabíjaní iných akumulátorov, než tých ku ktorým je nabíjačka určená, môže dôjsť k požiaru alebo výbuchu.
- Udržujte nabíjačku čistú.
- Pred každým použitím nabíjačky skontrolujte, či je v poriadku, vrátane prívodného kábla. Pokiaľ zistíte poruchu, nápravu/náhradu zaistite v autorizovanom



25

EXTOL INDUSTRIAL

SK

servise značky Extol® (servisné miesta nájdete v úvode návodu).

- Nabíjačku neprevádzkujte na ľahko zápalných predmetoch a podkladoch (napr. na papieri) či v prostredí s výbušnou a/alebo horľavou atmosférou.
- Pri nabíjaní vždy zaistíte dostatočné vetranie, pretože môže dôjsť k úniku pár či elektrolytu z akumulátora, ak je akumulátor poškodený v dôsledku zlého zaobchádzania/poškodenia.
- Po ukončení nabíjania nabíjačku odpojte od zdroja el. prúdu, nenechávajte ju pripojenú k napätiu dlhšie, než je potrebné.
- Zabráňte používaniu nabíjačky osobám (vrátane detí), ktorým fyzická, zmyslová alebo mentálna neschopnosť či nedostatok skúseností a znalostí bráni v bezpečnom používaní spotrebiča bez dozoru alebo poučenia. Deti sa so spotrebičom nesmú hrať.

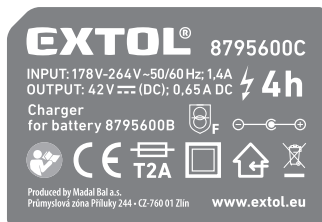
X. Bezpečnostné pokyny pre akumulátor

- Akumulátor skladujte a nabíjajte v suchom prostredí a dbajte na to, aby sa do neho nedostala voda.
- Nikdy akumulátor nevystavujte priamemu slnečnému žiareniu a teplotám vyšším ako 50 °C.
- Akumulátor nabíjajte len na dobu potrebnú na nabíjanie - pozrite signalizáciu kontrolkou.
- Konektory akumulátora udržiavajte čisté a chráňte ich pred zanesením.
- Akumulátor chráňte pred nárazmi, vlhkosťou a nikdy ho neotvárajte či mechanicky nepoškodzuje.
- Akumulátor nikdy nespálujte, nehádzte do vody či životného prostredia, ale odovzdajte ho na ekologickú likvidáciu.

XI. Skladovanie

- Kosačku skladujte na suchom mieste mimo dosahu detí. Pred uskladnením vytiahnite z kosačky batériu, dochádza k rýchlejšiemu vybíjaniu a vytiahnite z nej kontaktný kľúč na ochranu pred neúmyselným uvedením do chodu. Akumulátor chráňte pred mrazom, vysokými teplotami, vlhkom a vodou.

XII. Odkazy na štítok, symboly a piktogramy



	Pred použitím si prečítajte návod na použitie.
	Pred použitím si prečítajte návod na použitie.
	Vyhýbajte sa nezúčastným osobám.
	Pozor na ostré čepele. Čepele sú v pohybe aj po vypnutí motora – pred údržbou vyberte blokovacie zariadenie.
	Trojité izolácia.

	Zodpovedá príslušným požiadavkám EÚ.
	Prístroj nevystavujte dažďu a vlhku.
	Bezpečnostný ochranný transformátor bezpečný pri poruche.
	Zásuvka určená na dobíjanie akumulátorovej batérie jednosmerným prúdom.
	2 A poistka.
	Zariadenie druhej ochrannej triedy. Dvojité izolácia.
	Nabíjačka je určená na použitie iba v interiéri. Chráňte pred dažďom a vlhkosťou.
	Jednosmerný prúd/napätie.
	Striedavý prúd/napätie.
	Spätňý zber batérií, pozrite ďalej.
	Elektroodpad, pozrite ďalej.
	Akumulátor nevystavujte priamemu slnečnému žiareniu a teplotám vyšším ako 50 °C.
	Akumulátor nevhadzujte do vody a nevhadzujte ho do životného prostredia
	Akumulátor nespálujte.
Sériové číslo	Na štítku aku-kosačky je uvedené sériové číslo zahrňujúce rok, mesiac výroby a číslo série produktu.

Tabuľka 3

XIII. Likvidácia odpadu

OBALY

- Obaly vyhodte do príslušného kontajnera na triedený odpad.

KOSAČKA

- Podľa európskej smernice (EU) 2012/19 sa elektrické a elektronické zariadenia nesmú vyhadzovať do miešaného odpadu, ale je nevyhnutné ich odovzdať na ekologickú likvidáciu na zberné miesta elektrozariadení na to určené. Informácie o zberných miestach elektroodpadu dostanete na obecnom úrade. Pred likvidáciou kosačky z nej odoberte akumulátor, ktorý je nutné odovzdať na ekologickú likvidáciu/recykláciu batérií samostatne. Informácie o zberných miestach dostanete na obecnom úrade.



AKUMULÁTOR

- Akumulátor obsahuje náplne, ktoré sú škodlivé pre životné prostredie, preto ho odovzdajte na ekologickú recykláciu/likvidáciu do spätného zberu akumulátorov. Podľa európskej smernice o akumulátoroch a batériách 2006/66 EC sa nesmú nepoužiteľné akumulátory vyhodiť do miešaného odpadu či životného prostredia. Informácie o zberných miestach dostanete na obecnom úrade.



XIV. Záručná doba a podmienky

ZÁRUČNÁ DOBA

Zodpovednosť za chyby (záruka) na Vami zakúpený výrobok platí 2 roky od dátumu zakúpenia podľa zákona. Pri splnení nižšie uvedených obchodných podmienok, ktoré sú v súlade s týmto zákonom, Vám výrobok bude bezplatne opravený.

ZÁRUČNÉ PODMIENKY

- 1) Predávajúci je povinný spotrebiteľovi tovar predviesť (ak to jeho povaha umožňuje) a vystaviť doklad o zakúpení v súlade so zákonom. Všetky údaje v doklade o zakúpení musia byť vypísané nezmazateľným spôsobom v okamžiku predaja tovaru.
- 2) Už počas výberu tovaru dôkladne zvažte, aké funkcie a činnosti od výrobu požadujete. To, že výrobok nevyhovuje Vaším neskorším technickým nárokom, nie je dôvodom k jeho reklamácii.
- 3) Pre uplatnenie nároku na záručnú opravu musí byť tovar predaný s patričným dokladom o zakúpení.
- 4) Pre prijatie tovaru na reklamáciu mal by byť tovar, pokiaľ to bude možné, očistený a zabalený tak, aby počas prepravy nedošlo k poškodeniu (najlepšie v originálnom obale). Z dôvodu presnej diagnostiky poruchy a jej dôkladného odstránenia spolu s výrobkom zašlite aj jeho originálne príslušenstvo.
- 5) Servis nenesie zodpovednosť za tovar poškodený prepravcom.
- 6) Servis tiež nenesie zodpovednosť za zaslané príslušenstvo, ktoré nie je súčasťou základného vybavenia výrobku. Výnimku tvoria prípady, keď príslušenstvo nie je možné odstrániť z dôvodu poruchy výrobku.
- 7) Zodpovednosť za poruchy („záruka“) sa vzťahuje na skryté a viditeľné poruchy výrobku.
- 8) Záručnú opravu je oprávnený vykonávať výhradne autorizovaný servis značky Extol.
- 9) Výrobca zodpovedá za to, že výrobok bude mať po celú dobu zodpovednosti za poruchy vlastnosti a parametre uvedené v technických údajoch, pri dodržaní návodu na použitie.

- 10) Nárok na bezplatnú opravu zaniká v prípade, že:
 - a) výrobok nebol používaný a udržiavaný podľa návodu na obsluhu
 - b) bol prevedený zásah do konštrukcie stroja bez predchádzajúceho písomného povolenia vydaného firmou Madal Bal a.s. alebo autorizovaným servisom značky Extol.
 - c) výrobok bol používaný v iných podmienkach alebo na iné účely, než na ktoré bol určený
 - d) bola niektorá časť výrobku nahradená neoriginálnou súčastou.
 - e) k poškodeniu výrobku alebo nadmernému opotrebovaniu došlo vinou nedostatočnej údržby.
 - f) výrobok havaroval, bol poškodený vyššou mocou či nedbalosťou užívateľa.
 - g) škody vzniknuté pôsobením vonkajších mechanických, teplotných či chemických vplyvov.
 - h) závady boli spôsobené nevhodným skladovaním alebo manipuláciou s výrobkom
 - i) výrobok bol používaný (pre daný typ výrobku) v agresívnom prostredí napr. prašnom, vlhkom.
 - j) výrobok bol použitý nad rámec prípustného zaťaženia.
 - k) bolo prevedené falšovanie dokladu o zakúpení alebo reklamačnej správy.
- 11) Zodpovednosť za poruchy sa nevzťahuje na bežné opotrebenie výrobku alebo na použitie výrobku na iné účely než na tie, na ktoré je určený.
- 12) Zodpovednosť za poruchy sa nevzťahuje na opotrebovanie výrobku, ktoré je prirodzené z dôvodu jeho bežného používania, napr. obrúsenie brúsnych kotúčov, nižšia kapacita akumulátora po dlhodobom používaní atď.
- 13) Poskytnutím záruky nie sú dotknuté práva kupujúceho, ktoré sa k zakúpeniu veci viažu podľa zvláštnych právnych predpisov.
- 14) Nie je možné uplatňovať nárok na bezplatnú opravu poruchy, na ktorú už bola predávajúcim poskytnutá zľava. Pokiaľ spotrebiteľ výrobok svojpomocne opraví, potom výrobca ani predávajúci nenesie zodpovednosť za prípadné poškodenie výrobku alebo zdravotné problémy z dôvodu neodbornej opravy alebo použitia neoriginálnych náhradných dielov.

ZÁRUČNÝ A POZÁRUČNÝ SERVIS

Pre uplatnenie práva na záručnú opravu tovaru sa obráťte na obchodníka, u ktorého ste tovar zakúpili.

Pre opravu po uplynutí záruky sa tiež môžete obrátiť na náš autorizovaný servis.

Najbližšie servisné miesta nájdete na www.extol.sk. V prípade, že budete potrebovať ďalšie informácie, poradíme Vám na: **Fax: +421 2 212 920 91 Tel.: +421 2 212 920 70 E-mail: servis@madalbal.sk**

EÚ Vyhlásenie o zhode

Výrobca Madal Bal a.s. • Bartošova 40/3, CZ-760 01 Zlín • DIČ: CZ-49433717

vyhlasuje,

že následne označené zariadenia na základe svojej koncepcie a konštrukcie, rovnako ako na trh uvedené vyhotovenia, zodpovedajú príslušným požiadavkám Európskej únie. Toto vyhlásenie sa vydáva na výhradnú zodpovednosť výrobcu.

Kosačka aku Extol® Industrial 8795630/8795631, nabíjačky 8795600C, 8795600D a akumulátor 8795600B

sú v zhode s harmonizačnými normami vrátane platných prípadne vydaných príloh:

EN 60335-1:2012, EN 60335-2-77:2010; EN 60335-1:2012, EN 60335-2-29:2004, EN 62233:2008; EN 55014-1:2006 do 28. 4. 2020/potom EN 55014-1:2017; EN 55014-2:1997 do 25. 3. 2018/potom podľa EN 55014-2:2015; EN 61000-3-2:2014; EN 61000-3-3:2013; 50581:2012 EN 62133:2013 do 14. 3. 2020/potom EN 62133:2017, UN 38.3 (iba akumulátor)

a harmonizačnými predpismi:

2006/42 ES
2014/35 EU
2014/30 EU
2011/65 EU
2000/14 ES

Kompletizáciu technickej dokumentácie 2006/42 ES, 2000/14 ES vykonal Martin Šenkýř so sídlom na adrese výrobcu. Technická dokumentácia (2006/42 ES, 2000/14 ES) je dostupná na adrese výrobcu.

Nameraná hladina akustického výkonu zariadenia reprezentujúceho daný typ: 70,8 dB(A); odchýlka $K = \pm 2,1$ dB(A)
Garantovaná hladina akustického výkonu zariadenia: 92 dB(A).

Miesto a dátum vydania EÚ vyhlásenia o zhode: Zlín, 18. 12. 2017

Osoba oprávnená na vypracovanie EÚ vyhlásenia o zhode v mene výrobcu (podpis, meno, funkcia):

Martin Šenkýř
člen predstavenstva spoločnosti výrobcu

Bevezető

Tisztelt Vevő!

Köszönjük Önnek, hogy megvásárolta az Extol® márka termékét!

A terméket az idevonatkozó európai előírásoknak megfelelően megbízhatósági, biztonsági és minőségi vizsgálatoknak vetettük alá.

Kérdéseivel forduljon a vevőszolgálatunkhoz és a tanácsadó központunkhoz:

www.extol.hu Fax: (1) 297-1270 Tel: (1) 297-1277

Gyártó: Madal Bal a. s., Průmyslová zóna Příluky 244, 760 01 Zlin Cseh Köztársaság

Forgalmazó: Madal Bal Kft., 1173 Budapest, Régióvám köz 2. (Magyarország)

Kiadás dátuma: 2018. 2. 20.

AZ EXTOL® INDUSTRIAL 40 V AKKUS KERTI SZERSZÁMOK ÁTTEKINTÉSE

(1) Rendelési szám 8795610
1x Li-ion
Damilos fűnyíró akkumulátorral és akkumulátortöltővel

(2) Rendelési szám 8795611
AKKUMULÁTOR ÉS AKKUMULÁTORTÖLTŐ NÉLKÜL
Damilos fűnyíró akkumulátor és akkumulátortöltő nélkül

(3) Rendelési szám 8795630
1x Li-ion
nyírési szélesség 380 mm
nyírési magasság 25-75 mm
gyepek terület 100-500 m²
Akkus fűnyíró akkumulátorral és akkumulátortöltővel

(4) Rendelési szám 8795631
AKKUMULÁTOR ÉS AKKUMULÁTORTÖLTŐ NÉLKÜL
Akkus fűnyíró akkumulátor és akkumulátortöltő nélkül

(5) Rendelési szám 8795600
1x Li-ion
Sövényvágó akkumulátorral és akkumulátortöltővel

(6) Rendelési szám 8795601
AKKUMULÁTOR ÉS AKKUMULÁTORTÖLTŐ NÉLKÜL
Sövényvágó akkumulátor és akkumulátortöltő nélkül

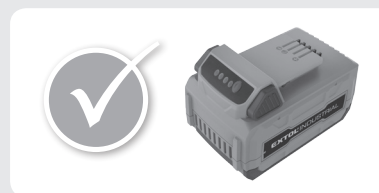
40V 2500mAh
Rendelési szám 8795600B
powered by Li-ion technology
SAMSUNG cells

damil Ø 1,6 mm
nyírési Ø 30 cm
teleszkópos fogantyú

kés hosszúság 540 mm
max. Ø 18 mm

I. A készülék jellemzői és rendeltetése

- Az Extol® Industrial akkumulátoros fűnyíróval füves területeket (pl. hétvégi házak, családi házak stb. körül) lehet rendszeresen nyírni. A fűnyíró tápellátásáról (a füves terület méretétől és az üzemeltetés idejétől függően) egy vagy két akkumulátor gondoskodik. Az akkus fűnyíró az Extol® Industrial kerti akkus szerszámprogram része, amelyeknél 40 V-os akkumulátor biztosítja a tápellátást. Egy vagy több 40 V-os akkumulátorral működtethető több kerti szerszám is, amelyeket akkumulátor nélkül olcsóbban lehet megvásárolni (az Extol® Industrial 40 V akkus kerti szerszám program bemutatását lásd lent).
- A 8795630 rendelési számú fűnyíróhoz 2,5 Ah kapacitású Li-ion akkumulátor és gyorstöltő is tartozik, a 8795631 rendelési számú fűnyíró kedvezőbb áron, akkumulátor és töltő nélkül vásárolható meg.



- ✓ Akkumulátor töltöttségi állapotát LED diódák jelzik ki.
- ✓ A gumi peremek növelik a súrlódást és megelőzik a leesést, valamint csökkentik az ütések erejét.
- ✓ Az akkumulátorba épített elektronika megvédi az akkumulátort az élettartam csökkentő mélylemerülés ellen.
- ✓ Az akkumulátorok töltéséhez használni lehet az Extol® Industrial 8795600C standard akkumulátortöltőt (4-4,5 óra), vagy a gyorstöltőt (1-1,5 óra), a töltési idő az akkumulátor kapacitásától függ.
- ✓ Az akkus kerti szerszámokhoz minőségi Samsung® cellákkal szerelt Li-ion akkumulátorokat adunk. Az akkumulátor minimális önlemerülése lehetővé teszi, hogy a feltöltött állapotban hosszabb ideig tárolt akkus fűnyíró nem kell ismét feltölteni, az azonnal használatba vehető.



- ✓ A legmodernebb „brushless” szénkefe nélküli motorok biztosítják a nagyobb teljesítmény leadást, miközben kevesebb energiát használnak fel mint a szénkefés motorok, az akkumulátorral több munka végezhető el, valamint garantálják a hosszabb élettartamot is.
- ✓ Automatikusan szabályozott fordulatszám.
- ✓ A fűnyíró csendes üzemelésű, nem zavarja a környezetet.
- ✓ Nincs tápvezeték, ami gátolná a szabad mozgást.
- ✓ A kés mulcsozáshoz is használható.
- ✓ Egyszerűen, egy karral beállítható nyírési magasság.

- ✓ A lenyírható füves terület mérete a fűmagasság függvényében. Nyírás egy darab teljesen feltöltött 40 V-os, és 2,5 Ah-os akkumulátorral:
 - fűmagasság 10 cm-ig - lenyírható terület 500 m²-ig;
 - fűmagasság 20 cm-ig - lenyírható terület 240-320 m²-ig (üzemidő 24-20 perc);
 - fűmagasság 80 cm-ig - lenyírható terület 100-180 m²-ig (üzemidő 13-20 perc).

- ✓ Masszív, PVC és puha gumi kerék.
- ✓ Puha hab fogantyú a kényelmes használathoz.
- ✓ Összehajtogatható szövet fűgyűjtő kosár, helytakarékosan tárolható.
- ✓ A kivehető kulcs megakadályozza a véletlen gépindeítéseket (pl. ha gyerekek játszanának a géppel).

II. Műszaki adatok

Rendelési szám	8795630 (2,5 Ah-s akkumulátorral és akkumulátortöltővel) 8795631 (akkumulátor és akkumulátortöltő nélkül)
Motor teljesítménye	700 W
Nyírési szélesség	380 mm
Beállítható fűnyírési magasság (5 szint)	25; 35; 40; 50; 75 mm
Nyírható terület (a fű magasságától, és az akkumulátor kapacitásától függően), lásd fent	100-500 m ² (1 db 2,5 Ah-s akkumulátorral) 200-1000 m ² (2 db 2,5 Ah akkumulátorral)
Akkumulátor típusa / feszültsége / kapacitása (Samsung®)	Li-ion/40 V DC/2500 mAh
Teljesen lemerült akkumulátor töltési ideje	1-1,5 óra
Üresjárat fordulatszám	3100 f/p ± 5%
Gyűjtőkosár térfogata	40 l
Gyűjtőkosár típusa	felhajtható, műanyag/textil kombináció
Fűnyíró tömege (fűgyűjtő kosárral, akkumulátor nélkül)	17 kg
Mért akusztikus teljesítményszint (az EN 60335-2-77:2011 szerint)	90,4 dB(A); bizonytalanság K=±1,82
Garantált akusztikus teljesítményszint	92 dB(A)
Mért akusztikus nyomás (az EN 60335-2-77:2011 szerint)	70,4 dB(A); bizonytalanság K=±1,82
Rezgésérték (az EN 60335-2-77:2011 szerint)	0,892 m/s ² ; bizonytalanság K=±1,5
Háromszoros szigetelés	igen
Védettség	IPX1
AKKUMULÁTORTÖLTŐ PARAMÉTEREI	
Bemenet (input)	178-264 V~50/60 Hz; 150 W, 2 A
Kimenet (output)	max. 42 V DC; 3 A

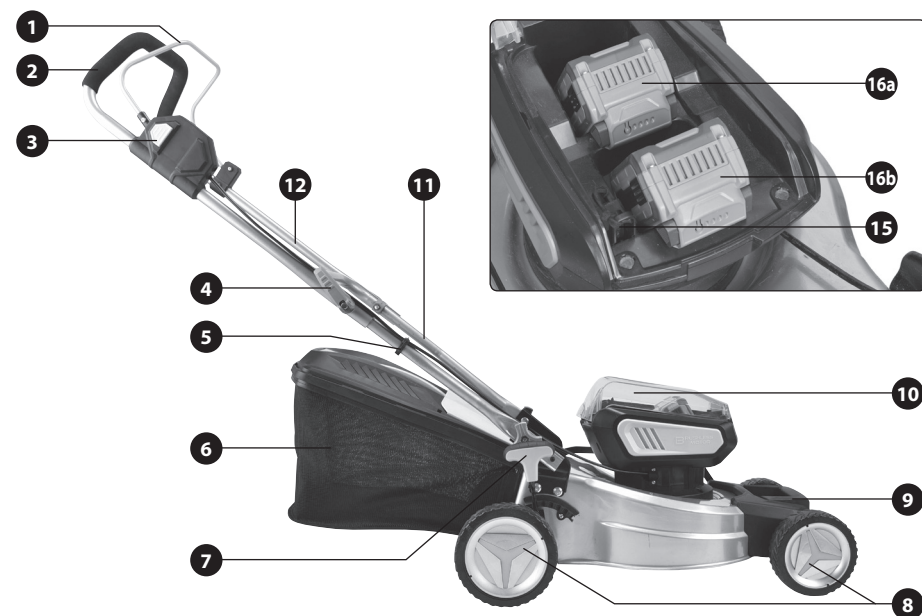
1. táblázat

III. A készülék részei és működtető elemei

- A termék használatba vétele előtt a jelen útmutatót olvassa el, és azt a termék közelében tárolja, hogy más felhasználók is el tudják olvasni. Amennyiben a terméket eladja vagy kölcsönadja, akkor a termékkel együtt a jelen használati útmutatót is adja át. A használati útmutatót védje meg a sérülésektől.

1. ábra. Tételszámok és megnevezések

- | | |
|---|---|
| 1) Működtető kapcsoló | 14) Kosártartó |
| 2) Fogantyú | 15) Kivehető érintkező kulcs (biztonsági védelem a véletlen bekapcsolás ellen - szabvány által előírt eszköz) |
| 3) Biztonsági kapcsoló a véletlen indítás elleni védelemhez | 16a), 16b) Tápellátó akkumulátorok |
| 4) Felső és alsó fogantyú csatlakozás | |
| 5) Kábelbilincs | |
| 6) Fűgyűjtő kosár | |
| 7) Kar a nyírési magasság beállításához | |
| 8) Kerék | |
| 9) Fogantyú | |
| 10) Akkumulátortartó fedél | |
| 11) Fogantyú alsó része | |
| 12) Fogantyú felső rész | |
| 13) Szárnyas anyja az alsó fogantyúrész csatlakoztatásához | |



1. ábra

IV. Előkészületek az üzembe helyezéshez és az akkus fűnyíró összeállítása

1. Töltse fel az akkumulátort.

- A készülékhez adott akkumulátor nincs teljesen feltöltve, a fűnyíró használatba vétele előtt az akkumulátort töltsen teljesen fel.

Megjegyzés

- A Li-ion akkumulátort részben feltöltött állapotban is lehet használni és tölteni, és ez nincs negatív hatással az akkumulátor kapacitására (mint a Ni-Cd akkumulátorok esetében). A töltöttségi állapot ellenőrzéséhez nyomja meg az akkumulátoron található gombot. Minél több LED dióda világít az akkumulátoron (a gomb megnyomása után), annál töltöttebb az akkumulátor.

⚠ FIGYELMEZTETÉS!

- Biztonsági okokból, az akkus fűnyíróhoz kizárólag csak eredeti akkumulátort és akkumulátortöltőt használjon.

a) Az akkumulátort dugja a mellékelt akkumulátortöltő hornyába.

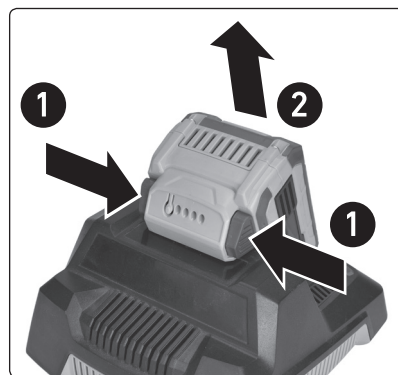
b) Mielőtt az akkumulátortöltőt csatlakoztatná az elektromos hálózathoz, ellenőrizze le a hálózati feszültséget (178-264 V~50/60 Hz), illetve az akkumulátortöltőt és vezetékének a sérülésmentességét.

- Ha az akkumulátortöltő vagy a vezetéke sérült, akkor vásároljon új és eredeti adaptert. Az akkumulátort csak eredeti akkumulátortöltőről szabad feltölteni. Más gyártóktól származó vagy eltérő típusú töltő használata balesetet (pl. tüzet, robbanást) okozhat.

c) Az akkumulátortöltőt csatlakoztassa az elektromos aljzathoz.

- A töltés folyamatának és a teljes töltés állapotának a kijelzése függ az akkumulátortöltő konkrét típusától. Az Extol® Industrial 8795600C akkumulátortöltő esetében a töltés folyamatát villogó zöld LED dióda mutatja. A teljes feltöltés után (kb. 4-4,5 óra, függ az akkumulátor kapacitásától) a zöld dióda folyamatosan világít. Az Extol® Industrial 8795600D gyorsöltő esetében a töltési folyamatot világító piros LED dióda, míg a teljes feltöltést (kb. 1-1,5 óra) egy folyamatosan világító zöld dióda mutatja.

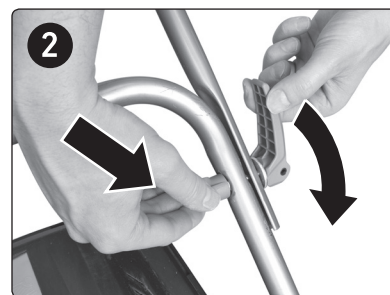
d) Az akkumulátor feltöltése után akkumulátortöltőt húzza ki a fali aljzathoz, nyomja meg az akkumulátoron a kioldó gombot, és az akkumulátort vegye ki akkumulátortöltőből.



2. ábra

2. Az akkus fűnyírót az 1. ábra szerinti szerelje össze.

- A fogantyú alsó részét szárnyas anyával rögzítse a készülékhez (a szárnyas anya kifelé nézzen). Ha a szárnyas anyát belülről szereli fel, akkor nem lehet a készülékre feltenni a fűgyűjtő kosarat.
- A fogantyú felső részét a 3. ábra 1. és 2. lépése szerint rögzítse az alsó részhez.
- A kart állítsa egy vonalba a rúddal, a belső oldalra csavarozza fel az anyát (lásd a 3. ábrán az 1. lépést). Az anyára húzza rá az elforgást megakadályozó műanyag kulcsot, majd húzza meg a kötést a kar elforgatásával (lásd a 3. ábra 2. lépését). A műanyag kulcsot húzza le az anyáról.



3. ábra

- A kábelt akassza be a bilincsbe (1. ábra 5-ös tétel).

3. Állítsa be a fűnyírási magasságot.

- A karral (1. ábra 7-es tétel) állítsa be a fűnyírás magasságát. A kar mozgásával a magasság minden keréken egyformán változik meg. A kívánt magasság beállítása után a kart a horonyban rögzítse. A magasságot úgy állítsa be, hogy a nyírás után a fű magassága a kívánt méretnek feleljen meg.

4. A fűgyűjtő kosarat a fűnyíró bekapcsolása előtt fel kell szerelni az 1. ábra szerinti.

5. A feltöltött akkumulátorokat dugja az 1. ábra szerinti 16a és/vagy 16b tartókba.

- Az akkus fűnyíróban két darab akkumulátort is lehet szerelni, így a fűnyíró hosszabb ideig használható.

6. Az érintkező kulcsot (1. ábra, 15-ös pozíció) dugja a helyére.

- Az érintkező kulcs bedugása nélkül nem lehet a fűnyírót bekapcsolni, mivel az érintkező kulcs (szabvány által előírt) kiegészítő biztonsági elem, amely megelőzi a fűnyíró véletlen beindítását (pl. ha gyerekek játszanának a fűnyíróval).

7. A fűnyírás megkezdése előtt ellenőrizze le a nyírandó területet és távolítson el minden olyan tárgyat (pl. fadarabot, ágat stb.), amit a kés eldobhat, illetve amely a kés leblokkolását okozhatja.

8. A fűnyíró bekapcsolása előtt a gépet állítsa vízszintes és stabil talajra, ahol nincsenek olyan tárgyak, amelyeket a kés eldobhat, illetve amelyek kés leblokkolását okozhatják (pl. drót, gyökér stb.).

9. A fűnyírót fordítsa oldalra, és ellenőrizze le a kés megfelelő rögzítését, valamint a kés sérülésmentességét. Kézrel forgassa el a kést (akadálymentesen kell forognia).

Amennyiben a kés nehezen forgatható, vagy forgatás közben szokatlan zajt hall, akkor a fűnyírót ne kapcsolja be. A fűnyírót javíttassa meg (lásd a karbantartás és szerviz fejezetet).

Ha a kés lelazult, akkor a rögzítő anyát jól húzza meg. Ellenőrizze le a kés kiegyensúlyozását és szimmetrikus kivételét, valamint a kés sérülésmentességét (kítörések, repedések stb.) és élességét. A kiegyensúlyozatlan és sérült kés használat közben erős rezgést okoz, ami a gép meghibásodásához is vezethet. Az életlen kést éleztesse meg. A kőszőrülés után (vagy azon valamilyen javíthatatlan sérülés van), akkor vásároljon új eredeti kést, a fűnyírót csak új, éles és kiegyensúlyozott kessel használja.

10. A fűnyíró első bekapcsolása előtt ismerkedjen meg alaposan a működtető elemek és a tartozékok használatával, a készülék gyors kikapcsolásával (veszély esetén). A használatba vétel előtt mindig ellenőrizze le a csavarkötések meghúzását, a kés és a fűgyűjtő kosár megfelelő rögzítését, valamint a biztonsági elemek meglétét, felszerelését, sérülésmentességét és működőképességét. Amennyiben sérülést vagy hiányt észlel, akkor a fűnyírót ne kapcsolja be. A fűnyírót Extol® márkaszervizben javíttassa meg.

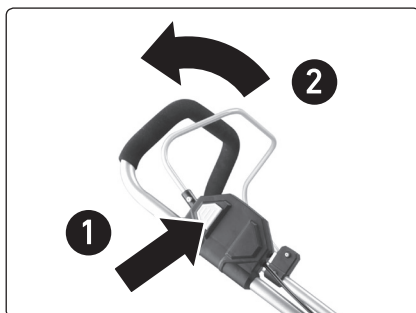
V. A fűnyíró be- és kikapcsolása

⚠ FIGYELMEZTETÉS!

- A fűnyíró bekapcsolásakor a gépet megdönteni tilos! A gépet olyan helyen kapcsolja be, ahol a kés felpörgését nem akadályozza sűrű fű, gaz vagy moha. Amennyiben a fűnyírót a bekapcsoláskor kissé meg kell dönteni (a kések felpörgéséhez), akkor a gépet csak a fogantyú lefelé nyomásával döntse meg (csak a szükséges mértékben). A forgó kés legyen Öntől minél távolabb.
- A gépet ne indítsa el, ha arra nincs felszerelve a fűgyűjtő kosár (ne álljon a kiszóró nyílás elé).

A KÉSZÜLÉK INDÍTÁSA

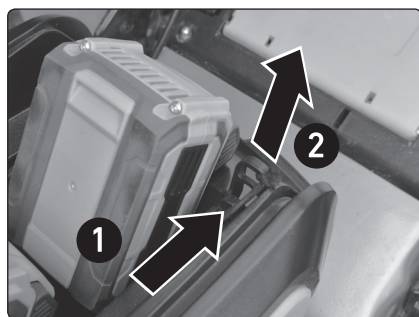
- **A véletlen gépindítás ellen védő biztosító kapcsolót nyomja be, a működtető kapcsoló karját pedig húzza a fogantyú felé. A működtető kapcsoló meghúzása után a biztosító kapcsolót engedje el.**



4. ábra

A FŰNYÍRÓ KIKAPCSOLÁSA

- ➔ A gép kikapcsolásához a működtető kapcsoló karját engedje el.
- Amennyiben a fűnyírót felügyelet nélkül kívánja hagyni, vagy hosszabb ideig nem fogja használni, akkor a gépből az érintkező kulcsot (1. ábra, 15-ös tétel) húzza ki (kiegészítő indításgátló és védelmi elem). Előbb nyomja meg a kioldó kart, majd az érintkező kulcsot húzza ki (lásd az 5. ábrát). Ha a fűnyírót hosszabb ideig nem fogja használni, akkor abból akkumulátor(oka)t vegye ki.



5. ábra

VI. Az akkus fűnyíró használata

⚠ FIGYELEM!

- A fűnyíró gép használata közben hordjon egyéni védőfelszereléseket (pl. csúszásmentes zárt cipőt), és viseljen hosszú nadrágot. A fűnyíróval ne dolgozzon mezítláb vagy szandálban. Ne viseljen laza ruhát, vagy lógó fűzőt tartalmazó ruhadarabokat.

⚠ FIGYELMEZTETÉS!

- A fűnyírás ideje / a nyírt terület mérete (teljesen feltöltött akkumulátorokról) függ a fűnyíró leterhelésétől, amire hatással van a fű magassága, a fűnyírás szélessége és a kés élessége is. Az éles kés kevésbé terheli meg a motort.

A fűnyírás minőségére hatással van a kés élessége és a kés fordulatszáma. A nagyobb terhelés a motor fordulatszámát lefékezi.

- A minőség és a lekaszált terület között kompromisszumot kell kötni, mégpedig a nyírási szélesség helyes megválasztásával (a fűnyíró nyírási szélességének a fele az optimális). Minél magasabb a fű, annál kisebb legyen a nyírási szélesség. Magasabb fű esetén haladjon lassabban a fűnyíróval. Ugyanez érvényes a mohás területekre is, amely szintén növeli a motor terhelését. Alacsonyabb fű esetén nagyobb lehet a nyírási szélesség, és gyorsabb lehet a haladás. A magasabb fűvet két szakaszban nyírja le, előbb nyírja le a fű végét, majd állítsa be a kívánt fűmagasságot.

MULCSOZÁS FUNKCIÓ

- A fűnyíró kése a fűvet levágja és összeaprítja, ez a levágott fű pedig néhány nap alatt megszárad és a talajra esik le, ahol a felbomlás után trágyázza a gyepes talajt, továbbá meggátolja a talaj gyors kiszáradását is.
- A mulcsozást a fűgyűjtő edény nélkül kell végrehajtani, a kidobó nyílást pedig a fedéllel le kell zárni.
- Mulcsozni csak az alacsony fűvet lehet (10 cm alatt), ellenkező esetben a levágott fű ráakad a fűnyíró aljára és túlterheli a motort is.
- A lenyírható terület nagyságát (az akkumulátor kapacitását) a készülék jellemzői és rendeltetése fejezet tartalmazza.
- Ne nyírjon nedves vagy vizes fűvet (eső vagy öntözés után), mert a nedves fű a gép alsó részébe tapad. A nedves fűvet a kés nem tudja a fűgyűjtő kosárba dobni. A nedves fűvön elcsúszhat.
- Az akkumulátor védve van a mélylemerülés ellen. Amennyiben az akkumulátor túlságosan lemerül, akkor a fűnyíró magától kikapcsol (behúzott működtető kar mellett is). A működtető kapcsoló elengedése, majd ismételt meghúzása után a készülék rövid ideig működik, majd ismét kikapcsol.



VII. Karbantartás és szerviz

VÁSÁROLHATÓ PÓTALKATRÉSZEK

Pótalkatrész / tartozék	Rendelési szám
8795600B	Li-ion akkumulátor, 40V; 2,5 Ah
8795600C	Standard akkumulátortöltő 4-4,5 óra
8795600D	Gyorstöltő 1-1,5 óra

2. táblázat

- ➔ Karbantartás és tisztítás megkezdése előtt a fűnyírót kapcsolja le, várja meg a kés lefékeződését, majd a fűnyírót fordítsa oldalra. Tisztítás és karbantartás közben viseljen védőkesztyűt. A használat után a fűnyíró aljáról a fűvet távolítsa el. A fűnyírót fordítsa oldalra, majd az alsó részéről kaparával vagy kefével távolítsa el a lerakódásokat.

- Ha a kés sérült (nem szimmetrikus és kiegyensúlyozatlan), akkor azt szakszervizben javíttassa meg. Az élettlen kést szakszerűen éleztesse meg. Ha a késen mechanikus sérülések vannak (pl. kövel való ütközéstől), akkor a kést szakszervizben köszörültesse meg és kérje a kés kiegyensúlyozását is. A kiegyensúlyozatlan kés erős rezgéseket okoz a fűnyíró használata közben. Ha a gép erősen berezeg, akkor azt azonnal kapcsolja le és a kést javíttassa meg. Ellenkező esetben a fűnyíró gép maradó sérülést szenvedhet. A kést a 6. ábrán látható helyzetben kell felszerelni.



6. ábra. A kés helyes helyzete

- A gépen található kötőelemeket (csavarokat, anyákat stb.) tartsa mindig jól meghúzott állapotban, hogy a gép üzemeltetése biztonságos legyen.
- A fűgyűjtő kosarat rendszeresen ellenőrizze le, az nem lehet sérült, vagy túlságosan elhasználódott állapotban. A tisztítás során ügyeljen arra, hogy az ujjai ne szoruljanak be az elforduló kés a fix burkolatok közé.
- A kés a fűnyíró kikapcsolása után egy ideig még forog.
- Biztonsági okokból a készülék javításához kizárólag csak a gyártótól származó eredeti alkatrészeket szabad felhasználni.
- **Ha szükséges, akkor a fűnyírót mosogatószeres vízbe mártott és jól kicsavart ruhával törölje meg. Ügyeljen arra, hogy a gép elektromos alkatrészeihez a víz ne folyjon be.** A tisztításhoz szerves oldószereket (pl. acetont) használni tilos, mert sérülést okozhatnak a műanyag felületeken!
- Ha a termék a garancia ideje alatt meghibásodik, akkor forduljon az eladó üzlethez, amely a javítást az Extol® márkaszerviznél rendeli meg. A termék garancia utáni javításait az Extol® márkaszervizeknél rendelje meg.

A szervizek jegyzékét a honlapunkon találja meg (lásd az útmutató elején).

- Amennyiben az eladó és a vevő kapcsolatában jelentkező vitát a felek nem tudják egymás között békés úton elrendezni, akkor a vevőnek joga van arra, hogy a Fogyasztóvédelmi Felügyelőséghez forduljon. Ez a szervezet foglalkozik a fogyasztóvédelmi ügyekkel. További információkat a Fogyasztóvédelmi Felügyelőség honlapján talál.

VIII. Fűnyíróhoz kapcsolódó biztonsági előírások



FONTOS!

A HASZNÁLATBA VÉTEL ELŐTT OLVASSA EL. A KÉSŐBBI FELHASZNÁLÁSOKHOZ IS ŐRIZZE MEG.

BETANULÁS

- Figyelmesen olvassa végig az útmutatót. Ismerje meg a készülék kezelő elemeit és a készülék szakszerű használatát.
- Gyerekeknek és a készülék használatát nem ismerő személyeknek ne engedje a készülék üzemeltetését. A nemzeti előírások meghatározhatják az üzemeltető minimális életkorát is.
- A gépet ne használja, ha a közelben illetéktelen személyek, különösen gyerekek vagy háziállatok tartózkodnak.
- A készülék üzemeltetésével más személyeknek okozott anyagi károkért és sérülésekért mindig az üzemeltető felel.

ELŐKÉSZÜLETEK

- A gép használata közben viseljen megfelelő védőcipőt és hosszú munkanadrágot. A fűnyíróval mezítláb vagy szandálban (papucsban) dolgozni tilos. Ne viseljen laza ruhát, vagy lógó részeket (pl. fűzőt, nyakkendőt stb.) tartalmazó ruhadarabokat.
- A nyírni kívánt területet alaposan ellenőrizze le, onnan távolítson le minden olyan tárgyat, amelyet a kés eldobhat.
- A bekapcsolás előtt ellenőrizze le a kést és a kés rögzítését, azokon sérülés, lazulás vagy jelentős mértékű

kopás nem lehet. A sérült vagy elhasználódott alkatrészeket cserélje ki (lehetőleg készletben). A sérült vagy olvashatatlaná vált címkéket cserélje ki.

HASZNÁLAT

- A fűnyíró csak nappal, vagy megfelelő mesterséges fény mellett használja.
- A fűnyíró nedves fűvön ne használja.
- Álljon stabilan a lábán, és ügyeljen az egyensúlyára.
- Munka közben ne rohanjon, a munkát nyugodt tempóval végezze.
- A lejtőn csak vízszintesen dolgozzon a géppel (fel és le nem).
- Legyen különösen óvatos, amikor a lejtőn megfordul a géppel.
- Erősen lejtős területen ne dolgozzon a géppel.
- Legyen különösen figyelmes, amikor a fűnyíró húzza, vagy azzal hátramenetben nyír.
- Ha a fűnyíró egyik füves helyről a másikra kívánja átvinni vagy áttolni, ha gépet nyírás nélkül kívánja mozgatni, illetve ha a gépet meg kívánja dönteni, akkor a fűnyírót állítsa le és várja meg a kés teljes lefékezéséig.
- A fűnyírót sérült, vagy helytelenül felszerelt védelmi eszközökkel és burkolatokkal, illetve fűgyűjtő kosár nélkül használni tilos.
- A motort óvatosan és az útmutatónak megfelelő módon kapcsolja be, álljon kellő távolságban a késtől.
- A fűnyíró ne döntse meg a bekapcsoláskor, kivéve, amikor az adott helyzet megköveteli a fűnyíró kis mértékű megdöntését. Ilyen esetben a gépet csak az indításhoz feltétlenül szükséges szögben döntse meg, illetve gépnek csak a kezelőtől távolabbi végét szabad megemelni.
- Ne kapcsolja be a fűnyíró, ha a kidobó nyílás mellett áll.
- A kezét ne dugja a forgó alkatrészek alá vagy azok közelébe. Ne álljon a kiszorító nyílás elé.
- A fűnyíró ne vigye át másik helyre, ha a motor működik.

p) Állítsa le a gépet és az érintkező kulcsot húzza ki. Várja meg a fűnyíró mozgó alkatrészeinek a teljes lefékezéséig, ha:

- eltávozik a géptől;
 - a fűnyíró, a kés környékét vagy a kidobó nyílást tisztítani kívánja;
 - a fűnyírón ellenőrzést, tisztítást, beállítást vagy karbantartást kíván végrehajtani;
 - valamilyen tárgynak ütközött a fűnyíróval. A gépet az újbóli bekapcsolás előtt ellenőrizze le (szükség esetén javítsa meg).
- Ha a fűnyíró gép rendellenes módon berezeg (azonnal hajtson végre ellenőrzést:
- a fűnyíró rendellenesen működik (keresse meg a hiba okát);
 - a fűnyíró alkatrészt kíván cserélni;
 - a lelazulásokat szüntesse meg.

KARBANTARTÁS ÉS TÁROLÁS

- A gépen található kötőelemeket (csavarokat, anyákat stb.) tartsa mindig jól meghúzott állapotban, hogy a gép üzemeltetése biztonságos legyen.
- A fűgyűjtő kosarat rendszeresen ellenőrizze le, az nem lehet sérült, vagy túlságosan elhasználódott állapotban.
- A több késes gépeknél figyeljen arra, hogy az egyik kés megforgatása a másik kést is mozgásba hozhatja.
- A tisztítás során ügyeljen arra, hogy az ujjai ne szoruljanak be az elforduló kés és a fix burkolatok közé.
- A gép eltávolítása előtt várja meg a gép teljes lehűlését.
- A kés szereléskor ügyeljen arra, hogy a feszültségmentesített gépen a kés hosszabb ideig is foroghat.
- Az elkopott vagy sérült alkatrészeket cserélje ki. Csak eredeti alkatrészeket használjon a cseréhez.

AZ AKKUMULÁTOROS KÉZISZERSZÁM HASZNÁLATA ÉS KARBANTARTÁSA

- Az akkumulátort csak a gyártó által meghatározott akkumulátortöltővel szabad feltölteni. Az adott típusú akkumulátorhoz alkalmazható akkumulátortöltő más típusú akkumulátor töltéséhez való használata esetén tüzet okozhat.

- A kéziszerszámba kizárólag csak a gyártó által meghatározott akkumulátort szabad beszerelni. Más típusú akkumulátor használata tüzet vagy balesetet okozhat.
- Az akkumulátorokat ne helyezze le olyan helyre, ahol fém tárgyak találhatók (gemkapocs, pénzérmék, kulcsok, szegek, csavarok stb.) mert a fém tárgyak az akkumulátor pólusait összeköthetik. Az akkumulátor pólusainak a rövidre zárása tüzet vagy égési sérülést okozhat.
- Az akkumulátor helytelen használata esetén abból elektrolit folyhat ki. Az elektrolitot ne érintse meg. Amennyiben a folyadék a bőrre kerül, akkor azt azonnal mossa le vízzel. Amennyiben az akkumulátor folyadék a szemébe kerül, akkor azonnal forduljon orvoshoz. Az akkumulátorból kifolyó folyadék maró sérülést okozhat.
- Ne használjon sérült vagy átalakított akkumulátorokat illetve kéziszerszámokat.

A sérült vagy átalakított akkumulátor illetve lámpa viselkedése és működése váratlan helyzeteket okozhat, aminek sérülés, tűz vagy robbanás lehet a következménye.

- Az akkumulátorokat illetve a kéziszerszámokat ne tegye ki nyílt láng vagy magas hőmérséklet hatásának. A magas hőmérséklet vagy a tűz hatása robbanást idézhet elő.
 - Tartsa be az akkumulátor töltési előírásait. Az akkumulátorokat kizárólag csak a használati útmutatóban megadott környezeti hőmérséklet tartományban szabad tölteni.
- A helytelen töltés, vagy a megadott hőmérsékleti tartomány be nem tartása az akkumulátor meghibásodását, tüzet vagy robbanást okozhat.

SZERVIZ

- Az akkus kéziszerszám javítását bízza márka- vagy szakszervizre, a készülék javításához csak eredeti alkatrészeket szabad felhasználni. Csak így biztosítható az akkus kéziszerszám biztonságának az eredeti módon való helyreállítása.
- A sérült akkumulátorokat ne próbálja megjavítani. Az akkumulátorokat kizárólag csak a gyártó által kijelölt márkaszerviz javíthatja meg.

IX. Akkumulátortöltő biztonsági utasítások

- Az akkumulátortöltőt védje esőtől és nedvességtől. Az akkumulátortöltőt csak fedett helyiségben használja.
- Az akkumulátortöltőt csak a jelen akkus fűnyíróhoz mellékelt akkumulátor töltéséhez szabad használni (más akkumulátorok töltéséhez nem). Más típusú akkumulátorok feltöltése esetén tűz vagy robbanás következhet be.
- Az akkumulátortöltőt tartsa tisztán.
- Minden töltés előtt ellenőrizze le az akkumulátortöltő és a hálózati vezeték állapotát. Amennyiben a töltő sérült vagy hibás, akkor forduljon az Extol® márkaszervizhez (a szervizek jegyzékét a www.extol.eu honlapon találja meg).
- Az akkumulátortöltőt ne használja könnyen gyulladó anyagokon (pl. papíron) vagy tűz- és/vagy robbanásveszélyes környezetben.
- Az akkumulátor töltése közben biztosítsa a helyiség megfelelő szellőzését, mert a hibás akkumulátorból elektrolit gőz szivároghat ki.
- Az akkumulátor feltöltése után az akkumulátortöltőt válassza le az elektromos hálózatról (feleslegesen ne legyen az akkumulátortöltő a hálózathoz csatlakoztatva).
- Az akkumulátortöltőt nem használhatják olyan testi, értelmi, érzékszervi fogyatékos, vagy tapasztalatlan személyek (gyermeket is beleértve), akik nem képesek a készülék biztonságos használatára, kivéve azon eseteket, amikor a készüléket más felelős személy utasításai szerint és felügyelete mellett használják. A készülék nem játék, azzal gyerekek nem játszhatnak.



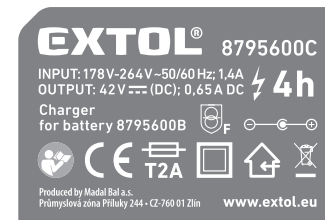
X. Az akkumulátorhoz kapcsolódó biztonsági utasítások

- Az akkumulátort csak száraz helyen tölts fel és ügyeljen arra, hogy a készülékbe ne kerüljön víz.
- Az akkumulátort ne tegye ki közvetlen napsütésnek és 50°C feletti hőmérsékletnek.
- Az akkumulátort csak a töltés befejezésig tölts (a LED dióda mutatja a töltés állapotát).
- Az akkumulátor érintkezőit tartsa tiszta állapotban és védje a szennyeződésektől.
- Az akkumulátor óvja az ütések, leesések és nedvességtől, az akkumulátort ne próbálja meg szétszedni.
- Az akkumulátor tűzbe vagy vízbe dobni szigorúan tilos! Ne szennyezze a környezetünket! Az akkumulátort adj a gyűjtőhelyen újrafeldolgozásához.

XI. Tárolás

- A fűnyírot száraz, gyerekektől elzárt helyen tárolja. Az eltárolás előtt a fűnyíróból az akkumulátort vegye ki (a gépben hagyva gyorsabban lemerül), valamint húzza ki a véletlen indítás ellen védő kontakt kulcsot is. Az akkumulátort fagytól, magas hőmérséklettől, nedvességtől és víztől védett helyen tárolja.

XII. Címkék, jelek és piktogramok



	A használatba vétel előtt olvassa el a használati útmutatót.
	A használatba vétel előtt olvassa el a használati útmutatót.
	Az illetéktelen személyeket tartsa távol.
	Figyelem! Éles kés! A kés a motor lekapcsolása után egy ideig még forgásban marad, a karbantartás előtt az érintkező kulcsot húzza ki.
	Háromszoros szigetelés.

	Megfelel az EU idevonatkozó előírásainak.
	A készüléket ne tegye ki eső és nedvesség hatásának.
	Biztonsági transzformátor, meghibásodás esetén nem okoz áramütést.
	Akkumulátor töltő, egyenfeszültségű aljzat.
	2 A-es biztosító.
	II. érintésvédelmi osztályba sorolt termék. Kettős szigetelés.
	Az akkumulátortöltőt csak beltérben használja. Védje esőtől és nedvességtől.
	Egyenáram/egyenfeszültség.
	Váltakozó áram/feszültség.
	Akkumulátor megsemmisítése (lásd lent).
	Elektromos hulladék (lásd lent).
	Az akkumulátort ne tegye ki közvetlen napsütésnek és 50°C feletti hőmérsékletnek.
	Az akkumulátor vízbe dobni szigorúan tilos! Ne szennyezze a környezetünket!
	Az akkumulátort tűzbe dobni tilos!
Gyártási szám	Az akkus fűnyíró típuscímkéjén található a gyártási szám, amely tartalmazza a gyártási évet és hónapot, valamint a gyártási sorszámot.

3. táblázat

XIII. Hulladék megsemmisítés

CSOMAGOLÓ ANYAGOK

- A csomagolást az anyagának megfelelő hulladékgyűjtő konténerbe dobja ki.

FŰNYÍRÓ

- Az elektromos és elektronikus hulladékokról szóló 2012/19/EU európai irányelv, valamint az idevonatkozó nemzeti törvények szerint az ilyen hulladékot alapanyagokra szelektálva szét kell bontani, és a környezetet nem károsító módon újra kell hasznosítani. A szelektált és elektromos hulladék gyűjtőhelyekről a polgármesteri hivatalban kaphat további információkat. Az akkus fűnyíró hulladékgyűjtő helyre való leadása előtt abból az akkumulátort ki kell venni. Az akkumulátort külön kell ártalmatlanítani. A szelektált hulladék gyűjtőhelyekről a polgármesteri hivatalban kaphat további információkat.



AKKUMULÁTOR

- Az akkumulátor a környezetünkre veszélyes anyagokat tartalmaz, az akkumulátorokat adja le újrahasznosításra. A használhatatlanná vált lítium-ion akkumulátort az elemekről és akkumulátorokról szóló 2006/66/EK számú európai irányelv, valamint az idevonatkozó nemzeti előírások szerint, a környezetünket nem károsító újrahasznosításukat biztosító gyűjtőhelyen kell leadni. A szelektált hulladék gyűjtőhelyekről a polgármesteri hivatalban kaphat további információkat.



Li-ion

XIV. Garancia és garanciális feltételek

GARANCIÁLIS IDŐ

A mindenkori érvényes, vonatkozó jogszabályok, törvények rendelkezéseivel összhangban a Madal Bal Kft. az Ön által megvásárolt termékre a jótállási jegyen feltüntetett garanciaidőt ad. A termék javítását a Madal Bal Kft.-vel szerződéses kapcsolatban álló szakszerviz a garanciális időszakban díjmentesen végzi el.

GARANCIÁLIS IDŐ ALATTI ÉS GARANCIÁLIS IDŐ UTÁNI SZERVIZELÉS

A termékek javítását végző szakszervizek címe, a javítás ügymenetével kapcsolatos információk a www.madalbal.hu weboldalon találhatóak meg, illetve a szakszervizek felsorolása a termék vásárlásának helyén is beszerezhető. Tanácsadással a (1)-297-1277 ügyfélszolgálati telefonszámon állunk ügyfeleink rendelkezésére.

EU Megfelelőségi nyilatkozat

A gyártó: Madal Bal a.s. • Bartošova 40/3, CZ-760 01 Zlín • Adószám: CZ-49433717

cég kijelenti,
hogy az alábbi jelölésű és megnevezésű készülék, illetve az ezen alapuló egyéb kivitelek megfelelnek az Európai Közösség idevonatkozó előírásainak.
A jelen nyilatkozat kiadásáért kizárólag a gyártó a felelős.

**Extol® Industrial 8795630/8795631 akkus fűnyíró,
8795600C, 8795600D akkumulátortöltő és 8795600B akkumulátor**

megfelel a következő harmonizáló szabványoknak és a szabványok mellékleteinek (ha ilyenek vannak):

EN 60335-1:2012, EN 60335-2-77:2010; EN 60335-1:2012, EN 60335-2-29:2004, EN 62233:2008; EN 55014-1:2006 2020.4.28-ig / ezt követően EN 55014-1:2017; EN 55014-2:1997 2018.3.25-ig / ezt követően EN 55014-2:2015; EN 61000-3-2:2014; EN 61000-3-3:2013; 50581:2012
EN 62133:2013 do 14.3.2020/poté EN 62133:2017 , UN 38.3 (csak az akkumulátor)

figyelembe véve az alábbi előírásokat:

2006/42/EK
2014/35/EU
2014/30/EU
2011/65/EU
2000/14/EK

A műszaki dokumentáció 2006/42/EK, 2000/14/EK szerinti összeállításáért a gyártó székhelyén Martin Šenkýř felel.
A műszaki dokumentációkat (a 2006/42/EK és a 2000/14/EK szerinti) a gyártó tárolja.

Az adott típust jellemző mért akusztikus teljesítményszint: 70,8 dB(A); K= ±2,1 dB(A)
a készülék garantált akusztikus teljesítményszintje 92 dB(A).

Az EU megfeleléségi nyilatkozat kiadásának a helye és dátuma: Zlín, 2017.12.18.
Az EU megfeleléségi nyilatkozat kidolgozásáért felelős személy
(aláírása, neve, beosztása):

Martin Šenkýř
gyártó cég igazgatótanácsi tag

Einleitung

Sehr geehrter Kunde,

wir bedanken uns für Ihr Vertrauen, dass Sie der Marke Extol® durch den Kauf dieses Produktes geschenkt haben. Das Produkt wurde Zuverlässigkeits-, Sicherheits- und Qualitätstests unterzogen, die durch Normen und Vorschriften der Europäischen Union vorgeschrieben werden.

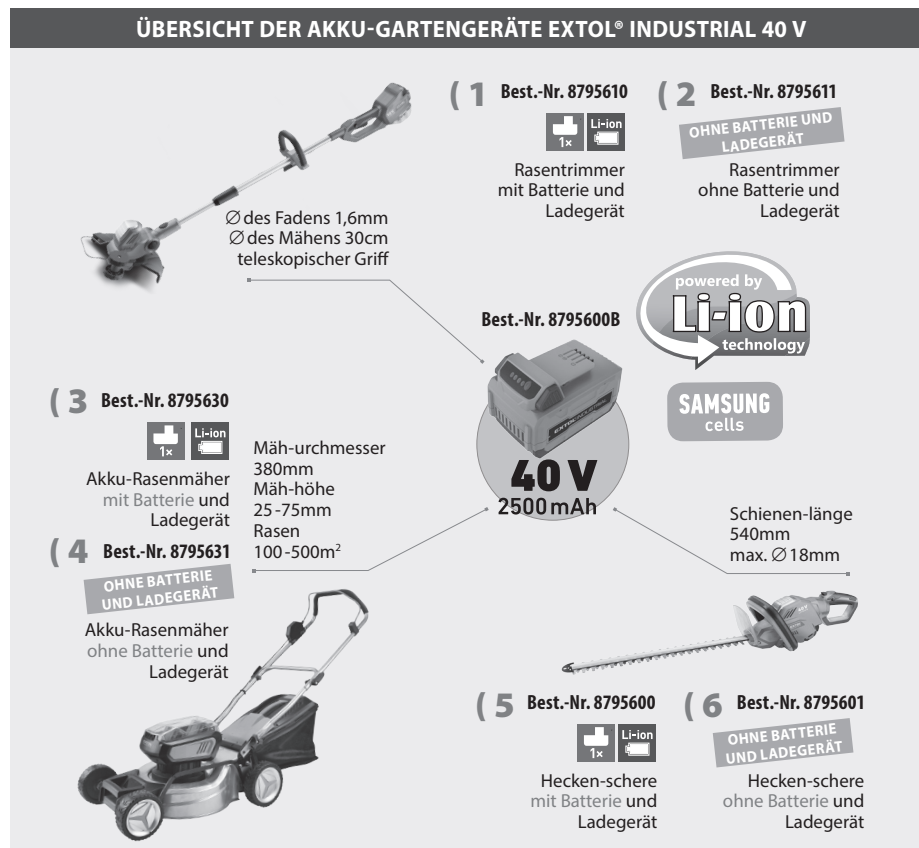
Im Falle von jeglichen Fragen wenden Sie sich bitte an unseren Kunden- und Beratungsservice:

www.extol.eu **servis@madalbal.cz**

Hersteller: Madal Bal a. s., Průmyslová zóna Příluky 244, 76001 Zlín, Tschechische Republik

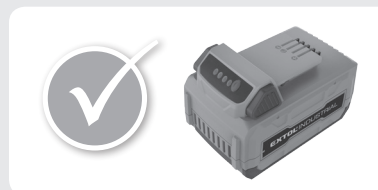
Herausgegeben am: 20. 2. 2018

ÜBERSICHT DER AKKU-GARTENGERÄTE EXTOL® INDUSTRIAL 40 V



I. Charakteristik – Verwendungszweck

- Der fahrbare Akku-Rasenmäher Extol® Industrial ist zur regelmäßigen Instandhaltung vom Rasen, z. B. um das Ferienhaus, Familienhaus u. ä. herum bestimmt. Der Rasenmäher kann entweder mit einem oder mit zwei Akkus gleichzeitig gespeist werden, um eine größere Fläche mähen zu können (längere Betriebsdauer). Der Akku-Rasenmäher ist Bestandteil vom Gartenwerkzeugprogramm Extol® Industrial, das mit dem gleichen 40 V Akku betrieben wird, wo ein (mehrere) 40 V Akku(s) für einige Gartenwerkzeuge reichen, die ohne einen Akku zu einem günstigeren Preis bezogen wurden (die Übersicht vom Gartenwerkzeugprogramm Extol® Industrial 40 V ist im vorgenannten Text angeführt).
- Der Rasenmäher mit der Bestellnummer 8795630 wird mit einem Li-Ionen-Akku it Kapazität 2,5 Ah und einem Schnellladegerät, der Rasenmäher mit der Bestellnummer 8795631 ohne Akku und Ladegerät zu einem günstigeren Preis geliefert.



- Zum Speisen der Garten-Akkugeräte werden hochwertige Li-Ionen-Akkumulatoren mit **Samsung**®-Zellen mit sehr niedrigen Energieverlusten (langsame Entladung) geliefert, und dadurch können die Akkugeräte sofort nach einer längeren Einlagerung ohne vorherige Aufladung eingesetzt werden.

- Die Gummilippen erhöhen die Reibung auf dem Untergrund oder bei der Manipulation, um die Sturz- oder Beschädigungsgefahr nach einem Stoß zu vermeiden.
- Der Akku ist mit einer elektronischen Sicherung gegen vollständige Entladung ausgestattet, die ihn beschädigt, d.h. bei einer Tiefentladung liefert der Akku keinen Strom mehr.
- Die Akkus sind mit einer LED-Ladeanzeige ausgestattet.
- Zum Aufladen von Akkus kann das Standardladegerät Extol® Industrial 8795600C mit Ladezeit von 4-4,5 Std. oder das Schnellladegerät mit einer Ladezeit von 1-1,5 Std. verwendet werden. (die Ladezeit ist je nach Kapazität vom aufzuladenden Akku angegeben).



- Der modernste „**Brushless Motor**“ ohne Kohlebürsten stellt die höchste Leistung bei einem niedrigeren Energieverbrauch (mit einer längeren Akku-Betriebszeit) als bei den Motoren mit Kohlebürsten, und auch eine längere Lebensdauer vom Rasenmäher sicher.
- Automatisch gesteuerte Drehzahl
- Der geräuscharme Betrieb vermindert die Lärmbelastung der Umgebung.
- Die Abwesenheit vom Netzkabel gewährt eine freie Bewegung beim Rasenmähen.
- Das Messer ist für die Mulchfunktion geformt.
- Einfache Einstellung der Mähhöhe über einen Bedienhebel bei allen vier Rädern zugleich.

- ✓ Gesamt abgemähte Fläche mit aufgeführter Mähhöhe des Rasens unter Verwendung eines völlig geladenen Akkus 40 V, 2,5 Ah:
 - Rasenhöhe bis 10 cm – Mähfläche bis 500 m²
 - Rasenhöhe bis 20 cm – Mähfläche bis 240-320 m² (Laufzeit 24-32 Min.)
 - Rasenhöhe bis 80 cm – Mähfläche bis 100-180 m² (Laufzeit 13-20 Min.)

- ✓ Massive, weiche Laufrollen aus PVC und Gummi.
- ✓ Schaumgummigriff für angenehmes Führen vom Rasenmäher.
- ✓ Klappbarer Stoffkorb für platzsparende Lagerung.
- ✓ Die spezielle Sicherung über einen herausnehmbaren Schlüssel verhindert eine ungewünschte Inbetriebsetzung des Rasenmähers, z. B. durch Kinder.

II. Technische Daten

Bestellnummer	8795630 (mit 2,5 Ah Akku und Schnellladegerät) 8795631 (ohne Akku und Ladegerät)
Motorleistung	700 W
Messerradius	380 mm
Einstellbare Höhe des gemähten Rasens (5 Ebenen)	25-35-40-50-75 mm
Gemähte Rasenfläche (je nach Rasenhöhe, Akkukapazität und Batterieanzahl) - siehe oben.	100-500 m ² (pro 1 Akku 2,5 Ah) 200-1000 m ² (pro 2 Akkus 2,5 Ah)
Typ/Spannung/Kapazität des Akkus (Samsung®)	Li-Ionen/40V DC/2500 mAh
Ladezeit des vollkommen entladenen Akkus	1-1,5 Std.
Leerlaufdrehzahl	3100 min ⁻¹ ± 5%
Volumen des Auffangbehälters	40 L
Typ des Auffangbehälters	Klappbar; Kombination aus Kunststoff/Textil
Gewicht des Rasenmähers inkl. Sammelbehälter ohne Akku	17 kg
Gemessener Schalleistungspegel; (gemessen nach EN 60335-2-77:2011)	90,4 ± 1,82 dB(A); Unsicherheit K=±3
Garantierter Schalleistungspegel	92 dB(A)
Gemessener Schalldruckpegel (gemessen nach EN 60335-2-77:2011)	70,4 ± 1,82 dB(A); Unsicherheit K=±3
Vibrationswert (nach EN 60335-2-77:2011)	0,892 m/s ² ; Unsicherheit K=±1,5
Dreifache Isolierung	Ja
Schutzart	IPX1
PARAMETER DES SCHNELLLADGERÄTS	
Eingang (Input)	178-264 V ~50/60 Hz; 150 W, 2 A
Ausgang (Output)	Max. 42 V DC; 3 A

Tabelle 1

III. Bestandteile und Bedienungselemente

- Vor dem Gebrauch lesen Sie die komplette Bedienungsanleitung und halten Sie diese in der Nähe des Gerätes, damit sich der Bediener mit ihr vertraut machen kann. Falls Sie das Produkt jemandem ausleihen oder verkaufen, legen Sie stets diese Gebrauchsanleitung bei. Verhindern Sie die Beschädigung dieser Gebrauchsanleitung.

Abb. 1, Position-Beschreibung

- | | |
|---|---|
| 1) Betriebsschalter | 14) Fangkorbhalter |
| 2) Griff | 15) Abnehmbarer Kontaktschlüssel (Sicherung gegen unbeabsichtigte Inbetriebsetzung - Anforderung gem. technischer Norm) |
| 3) Sicherungsschalter gegen unbeabsichtigte Inbetriebnahme | 16a), 16b) Akkumulatoren |
| 4) Verbindung vom oberen und unteren Griffteil | |
| 5) Kabelhalter | |
| 6) Grasfangkorb | |
| 7) Hebel zur Einstellung der Mähhöhe | |
| 8) Fahrbare Rollen | |
| 9) Griff | |
| 10) Abdeckung vom Batteriefach | |
| 11) Unterer Griffteil | |
| 12) Oberer Griffteil | |
| 13) Flügelmutter zur Befestigung des unteren Teils zum Rasenmäher | |

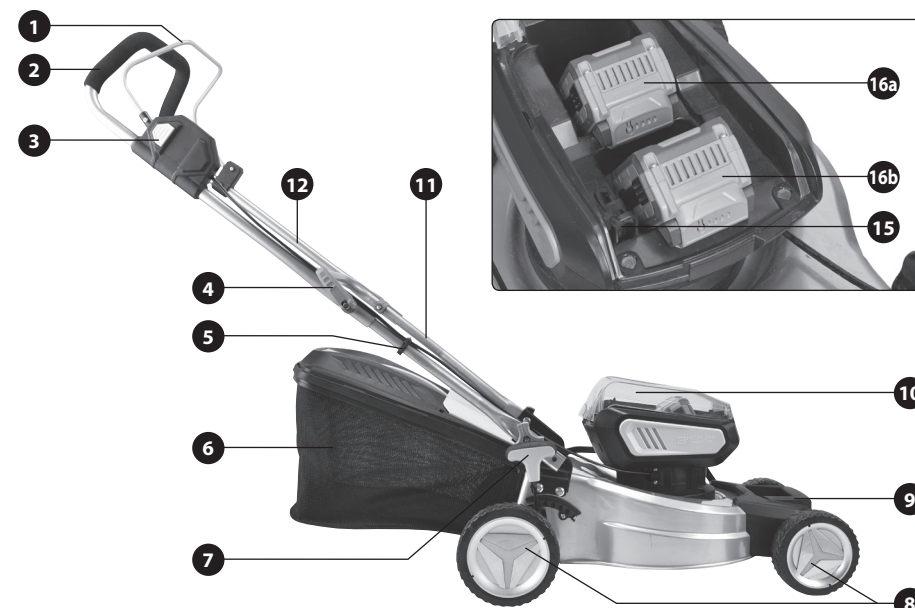


Abb. 1

IV. Vorbereitung zur Inbetriebnahme und Zusammenbau vom Akku-Rasenmäher

1. Laden Sie den Akku auf.

- Der Akku wird wahrscheinlich nicht voll aufgeladen sein, und daher muss er vor Inbetriebnahme des Rasenmähers vollständig aufgeladen werden.

Bemerkung:

- Der Li-Ionen-Akku kann auch ohne volle Aufladung verwendet werden, ohne dass dadurch seine Kapazität wie bei den Ni-Cd-Akkus beeinträchtigt wird. Der Ladezustand vom Akku kann durch Drücken der Taste am Akku geprüft werden. Je mehr LED's nach dem Drücken der Taste am Akku leuchten, um so mehr ist der Akku geladen.

⚠ HINWEIS

- Benutzen Sie zum Betrieb des Akku-Rasenmähers aus Sicherheitsgründen nur den mitgelieferten Akku und zum Aufladen von diesem Akku nur das mitgelieferte Ladegerät.

a) Stecken Sie den Akku zuerst in die Schlitze des mitgelieferten Schnellladegeräts.

b) Prüfen Sie vor dem Anschluss des Ladegeräts an das Stromnetz, ob die Steckdosenspannung im Bereich von 178-264 V ~50/60 Hz liegt und ob das Netzkabel (z. B. seine Isolierung) oder die Abdeckung oder ein anderer Teil des Ladegeräts nicht beschädigt sind.

- Benutzen Sie kein beschädigtes Ladegerät, sondern besorgen Sie den Ersatz eines originalen Ladegerätes vom Hersteller. Zum Aufladen vom Akku darf nur das originale Ladegerät vom Hersteller verwendet werden, da sonst der Einsatz eines anderen Ladegeräts einen Brand oder eine Explosion infolge von falschen Ladeparametern verursachen kann.

c) Verbinden Sie das Ladegerät mit dem Stromnetz.

- Die Ladeprozess- und Ladezustandsanzeige variiert je nach Ladegerätmodell. Beim Standardladegerät Extol® Industrial 8795600C

wird der Ladeprozess durch die blinkende grüne LED angezeigt. Bei einer vollen Aufladung leuchtet die grüne LED ununterbrochen (ca. nach 4-4,5 Std.) je nach Kapazität des aufgeladenen Akkumulators. Beim Schnellladegerät Extol® Industrial 8795600D wird der Ladeprozess durch eine rot leuchtende LED und nach der vollständigen Aufladung (ca. nach 1-1,5 Std.) durch Dauerlicht der grünen LED angezeigt.

d) Trennen Sie nach dem Aufladen zuerst das Ladegerät vom Stromnetz, dann drücken Sie die Tasten am Akku und ziehen Sie den Akku aus den Schlitzen des Ladegeräts heraus.

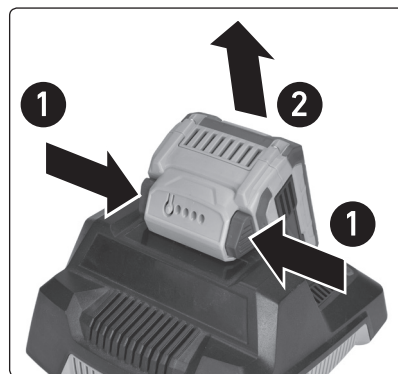


Abb. 2

2. Bauen Sie den Akku-Rasenmäher gem. der Abbildung 1 zusammen.

- Befestigen Sie den unteren Griffteil mit Hilfe der Flügelmuttern, wobei die Muttern weg vom Rasenmäher gerichtet sein müssen. Falls sie zum Rasenmäher gerichtet sind, kann der Grasfangkorb nicht aufgesetzt werden.
- Befestigen Sie den oberen Teil an den untere Teil nach den Schritten 1 und 2 gemäß Abbildung 3.
- Stellen Sie den Hebel so ein, dass er sich entlang der Stange befindet und schrauben Sie auf die andere Schraubenseite die Mutter auf (siehe Schritt 1, Abb. 3). Setzen Sie danach auf die Mutter den Kunststoffteil zum Arretieren der Mutter auf und ziehen Sie durch Drehen des Hebels in eingeklappter Position die Verbindung fest an (siehe Schritt 2, Abb. 3). Nehmen Sie danach den Kunststoffteil von der Mutter herunter.

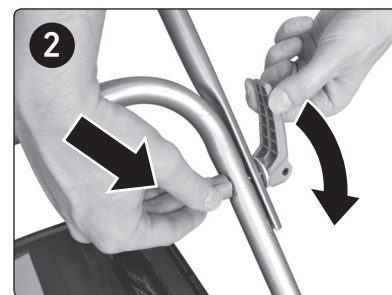


Abb. 3

- Befestigen Sie das Kabel mit dem Halter an der Stange (Abb.1, Position 5).

3. Stellen Sie die gewünschte Mähhöhe ein.

- Stellen Sie mit dem Hebel (Abb.1, Position 7) die gewünschte Mähhöhe ein. Über die Hebelbewegung ändert sich die Mähhöhe gleichzeitig bei allen Rädern. Zur Einstellung der entsprechenden Höhe platzieren Sie den Hebel in der jeweiligen Nut (Anschlag). Die Mähhöhe ist der Höhe vom Rasen anzupassen.

4. Befestigen Sie den Fangkorb stets ordnungsgemäß vor der Inbetriebnahme vom Rasenmäher.

5. Schieben den (die) aufgeladenen Akku(s) in die Nuten vom Rasenmäher - Position 16a und/oder 16b, Abb. 1.

- Es können zwei Akkus in den Rasenmäher gesteckt werden, um die Betriebsdauer zu verlängern (für eine größere Rasenfläche).

6. Schieben Sie den Kontaktschlüssel in die entsprechende Öffnung, siehe Abb. 1, Position 15.

- Ohne eingesteckten Kontaktschlüssel kann der Rasenmäher nicht in Betrieb genommen werden, weil dieser Schlüssel als Schutzvorrichtung gegen unbeabsichtigte/unerwünschte Inbetriebnahme des Rasenmähers z. B. durch kleine Kinder dient (Anforderung der technischen Norm).

7. Kontrollieren Sie den zu mähenden Rasen vorerst gründlich und entfernen Sie alle unerwünschten Gegenstände, die vom rotierenden Messer ausgeschleudert werden können oder in denen sich das Messer festfangen kann (z. B. ein Ast, Holzstück u. ä.).

8. Stellen Sie vor der Inbetriebnahme den Rasenmäher auf einen stabilen, ebenen und mit Gras bewachsenen Untergrund ohne Gegenstände, die vom rotierenden Messer ausgeschleudert werden können, z. B. Wurzeln.

9. Legen Sie den Rasenmäher auf die Seite und kontrollieren Sie den festen Sitz vom Messer und ob dieses nicht beschädigt ist. Drehen Sie das Messer, um den freien Lauf, festen Sitz und Auswuchtung zu prüfen.

Falls das Messer nur schwer zu drehen ist oder beim Drehen nicht normale Geräusche auftreten, setzen Sie den Rasenmäher nicht in Betrieb und stellen Sie seine Reparatur sicher - siehe Kapitel Instandhaltung und Service.

Falls das Messer lose ist, sichern Sie es durch festes Anziehen der Mutter mit einem Schlüssel. Kontrollieren Sie, ob das Messer symmetrisch ausgewuchtet ist, d.h. ob es eine symmetrische Form hat, ob kein Teil vom Messer abgebrochen oder zu stark abgeschliffen ist, denn wenn es nicht symmetrisch ausgewuchtet ist, wird der Rasenmäher übermäßig vibrieren, was seine Beschädigung zu Folge haben wird. Lassen Sie ein stumpfes Messer schärfen. Das Messer muss nach dem Schärfen gleichmäßig ausgewuchtet sein. Ist das Messer verschlissen, tauschen Sie es für ein neues Originalteil vom Hersteller aus, da das Messer sowohl nicht zu schwer, als auch nicht zu spröde sein darf und die Originalform besitzen muss.

- 10. Machen Sie sich vor dem Gebrauch des Rasenmähers mit allen seinen Bedienungselementen und Bestandteilen und auch mit dem Ausschalten vertraut, um ihn im Falle einer gefährlichen Situation sofort ausschalten zu können. Kontrollieren Sie vor der Anwendung den festen Sitz sämtlicher Komponenten (z. B. Messer, Fangkorb usw.) und auch ob irgendein Teil des Gerätes, wie z. B. die Sicherheits- und Schutzelemente, nicht beschädigt oder fehlerhaft installiert sind oder gar fehlen. Ein Rasenmäher mit beschädigten, fehlenden oder losen Teilen darf nicht benutzt und muss in einer autorisierten Werkstatt der Marke Extol® repariert werden.**

V. Ein- und Ausschalten des Rasenmähers

⚠ HINWEIS

- Beim Einschalten des Rasenmähers darf dieser niemals zur Seite gekippt werden. Stellen Sie sicher, dass beim Einschalten die Messer nicht übermäßig belastet sind, z. B. durch einen dichten Moos oder zu hohes Gras. Sollte der Rasenmäher beim Einschalten angekippt werden, z. B. wegen einer höheren Belastung der Messer, heben Sie nur den Teil an, der vom Bediener entfernt ist, jedoch nicht mehr als notwendig.
- Schalten Sie den Rasenmäher nicht ein, wenn Sie vor der Ausblasöffnung für das Gras stehen, d.h. ohne aufgesetzten Sammelbehälter.

INBETRIEBNAHME

- **Drücken Sie den Sicherungsschalter gegen unbeabsichtigtes Einschalten und ziehen Sie gleichzeitig den Betriebsschalterhebel zum Griff an. Nach dem Drücken vom Betriebsschalterhebel lassen Sie den Sicherungsschalter los.**

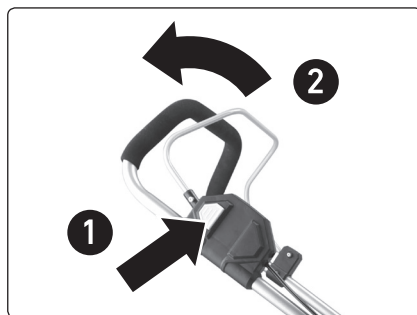


Abb. 4

AUSSCHALTEN DES RASENMÄHERS

- ➔ Um den Rasenmäher auszuschalten, lösen Sie den Betriebsschalterhebel am Griff.
- Falls Sie den Rasenmäher unbeaufsichtigt oder eingelagert lassen wollen, ziehen Sie den Kontaktschlüssel (Abb. 1, Position 5), der als eine zusätzliche Sicherheitsvorrichtung gegen unbeabsichtigtes Einschalten des Rasenmähers dient. Drücken Sie zuerst den Entriegelungshebel am Kontaktschlüssel und während Sie den Hebel gedrückt halten, ziehen Sie den Schlüssel heraus, siehe Abb. 5. Falls Sie den Rasenmäher längere Zeit nicht benutzen wollen, nehmen Sie aus ihm den (die) Akku(s) heraus.

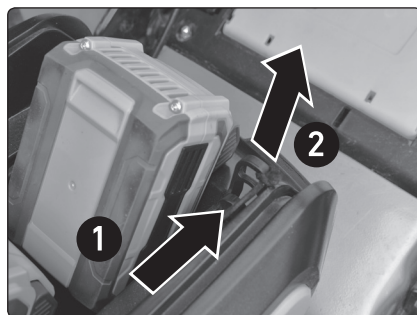


Abb. 5

VI. Anwendung des Akku-Rasenmähers

⚠ WARNUNG

- Benutzen Sie bei der Arbeit mit dem Rasenmäher persönliche Schutzausrüstung, festes rutschhemmendes Schuhwerk, lange Hosen. Arbeiten Sie niemals mit dem Rasenmäher, wenn Sie barfuß sind oder nur Sandalen haben. Tragen Sie keine Kleidung mit losen Teilen oder aus der Schnuren u. ä. hängen.

⚠ HINWEIS

- Die Betriebsdauer/bearbeitete Fläche mit vollem(n) Akku(s) hängt von der Belastung ab, die durch die Höhe des zu mähenden Rasens, der Mähbreite und Schärfe vom Messer bestimmt ist. Ein scharfes Messer belastet den Motor bei einer bestimmten Mähbreite weniger, als ein stumpfes Messer.

Die Rasenqualität hängt von der Messerdrehzahl und -schärfe ab. Unter Belastung ist die Drehzahl kleiner als beim Betrieb ohne Belastung.

- Ein Kompromiss zwischen der Qualität und maximal gemähten Fläche findet man, wenn die Mähbreite (Breite des gemähten Streifens) die Hälfte der Rasenmäherbreite betragen sollte. Je höher das Gras, desto kleiner sollte die Mähbreite sein. Ist der Rasen hoch, sollte man den Rasenmäher langsamer bewegen. Das Gleiche gilt auch im Falle von einem dichten Moosbewuchs, der eine intensive Belastung darstellt. Ist der Rasen niedrig, kann die Mähbreite größer und die Fahrgeschwindigkeit höher sein. Es ist empfohlen, einen hohen Rasen in zwei Phasen zu mähen, d.h. zuerst mit höher gestelltem Rasenmäher den Rasen zu mähen, und danach ein weiteres Mal auf die gewünschte Höhe.

MULCHFUNKTION

- Die Mulchfunktion besteht darin, dass das Messer so geformt ist, dass es das Gras in Schrot gehackt wird, das binnen ein paar Tagen allmählich bis auf die Erde herabsinkt, wo es sich zerlegt und damit der Rasen gedüngt wird und auch das Austrocknen vom Rasen wird somit eingeschränkt.
- Das Mulchen vom Rasen wird ohne den Fangkorb durchgeführt, wobei die Ausweröffnung mit dem Deckel geschlossen ist (geschlossene Ausweröffnung).

- Mulchen kann man nur ganz kurzes Gras (max. bis 10 cm), sonst wird der Rasenmäher verstopft und der Motor überlastet.
- Die gemähte Fläche (Akkubetriebsdauer) ist im Kapitel Charakteristik und Verwendungszweck angeführt
- Mähen Sie den Rasen nicht unmittelbar nach einem Regen oder Gießen, da sich das kleingemähte Gras im unteren Bereich des Rasenmähers anstauen und ankleben wird und nicht in den Sammelbehälter geführt wird. Es droht auch eine Schleudergefahr.
- Der Akkumulator ist mit einem Schutz gegen Tiefentladung ausgestattet, die ihn beschädigt. Dieser Schutz wirkt sich so aus, dass bei einem mehr entladenen Akku der Rasenmäher plötzlich stoppt, auch wenn der Betriebsschalter gedrückt ist. Nach dem Lösen und erneutem Betätigen des Betriebsschalters läuft der Rasenmäher kurz an, stoppt aber nach einer kurzen Zeit wieder.



VII. Instandhaltung und Wartung

FÜR DEN BEDARFSFALL ERHÄLTICHE ERSATZTEILE

Ersatzteil/Posten	Bestellnummer
8795600B	Li-Ionen-Akku; 40 V/2,5 Ah
8795600C	Standardladegerät 4-4,5 Std.
8795600D	Schnellladegerät 1-1,5 Std.

Tabelle 2

- ➔ Vor Instandhaltung und Reinigung vom Rasenmäher ist dieser auszuschalten und abzuwarten, bis das Messer stillsteht, und erst dann muss der Rasenmäher auf die Seite gekippt werden. Bei der Instandhaltung und Reinigung sind Schutzhandschuhe zu tragen. Nach dem Einsatz ist der untere Bereich vom Rasenmäher vom Gras zu reinigen. Kippen Sie dazu den Rasenmäher auf die Seite und reinigen Sie den unteren Bereich mit einer Spachtel, ggf. mit einem Handfeger.

- Ist das Messer von seiner Form her unsymmetrisch, weil es durch einen Aufprall beschädigt wurde, lassen Sie es von einem Fachmann richten. Lassen Sie ein stumpfes Messer fachmännisch schärfen. Weist das Messer eine geringe mechanische Beschädigung auf, z. B. infolge eines Aufpralls auf einen Stein, lassen Sie die beschädigte Stelle ausschleifen – es ist jedoch immer für eine ordnungsgemäße Auswuchtung des Messers zu sorgen. Ein unausgewuchtetes Messer verursacht übermäßige Vibrationen beim Lauf des Rasenmähers. Falls dies passiert, schalten Sie den Rasenmäher sofort ab und stellen Sie eine Reparatur sicher. Dies könnte sonst zur Beschädigung des Rasenmähers und gefährlichen Situationen führen. Das Messer muss nach Abb. 6 orientiert installiert werden.

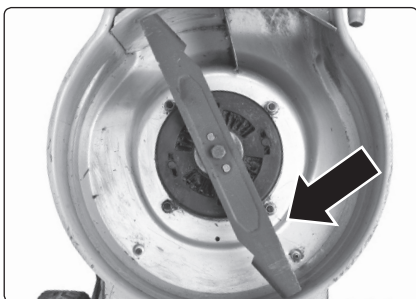


Abb. 6, richtige Orientierung vom Messer

- Achten Sie stets darauf, dass die Schrauben und Muttern fest angezogen sind und vergewissern Sie sich, dass der Rasenmäher in einem guten Arbeitszustand ist.
- Kontrollieren Sie den Sammelbehälter oft, ob er nicht verschlissen oder beschädigt ist. Seien Sie während der Reinigung oder Instandhaltung vorsichtig, damit Ihre Finger zwischen den beweglichen Messern und den festen Teilen des Gerätes nicht hängen bleiben.
- Falls Sie mit dem Messer manipulieren wollen, denken Sie daran, dass das Messer noch einige Zeit nach dem Abschalten des Motors nachläuft.
- Verschlossene oder beschädigte Geräteteile müssen aus Sicherheitsgründen durch Originalteile vom Hersteller ausgetauscht werden.

- **Im Bedarfsfalle reinigen Sie den Rasenmäher mit einem durch Reinigungsmittellösung befeuchteten Lappen. Verhindern Sie dabei das Eindringen von Wasser in das Geräteinnere.** Benutzen Sie zum Reinigen niemals organische Lösemittel (z. B. auf Azetonbasis), sonst kommt es zur Beschädigung vom Kunststoffgehäuse und der Oberflächenbehandlung!

- Zwecks einer Garantiereparatur wenden Sie sich an den Händler, bei dem Sie das Produkt gekauft haben, der eine Reparatur in einer autorisierten Servicewerkstatt der Marke Extol® sicherstellt. Im Falle einer Nachgarantiereparatur wenden Sie sich direkt an eine autorisierte Servicewerkstatt der Marke Extol® (die Servicestellen finden Sie unter der in der Einleitung dieser Gebrauchsanweisung angeführten Internetadresse).

- Im Falle eines Streits zwischen dem Käufer und Verkäufer auf Grund des Kaufvertrags, der nicht direkt unter den Vertragspartnern geschlichtet werden konnte, hat der Käufer das Recht, sich an die Handelsinspektion als Subjekt für außergerichtliche Auseinandersetzung von Verbraucherstreitigkeiten zu wenden. Auf den Webseiten der Handelsinspektion befindet sich der Link zum Verzeichnis „ADR- außergerichtliche Auseinandersetzung von Streitigkeiten“.

VIII. Sicherheitsanweisungen für Rasenmäher

⚠ WICHTIG
VOR DEM GEBRAUCH GRÜNDLICH LESEN.
FÜR SPÄTERE EINSICHTNAHME AUFBEWAHREN.

EINWEISUNG

- Lesen Sie die Anweisungen aufmerksam. Machen Sie sich mit den Bedienelementen und der richtigen Anwendung des Gerätes vertraut.
- Erlauben Sie niemals Kindern oder Personen ohne Kenntnis dieser Anweisungen, das Gerät zu benutzen. Eine örtliche Anordnung kann das Alter des Bedieners einschränken.
- Benutzen Sie den Rasenmäher nicht, wenn sich in unmittelbarer Umgebung Personen, v. a. Kinder, oder Haustiere befinden.

Denken Sie stets daran, dass der Bediener oder Benutzer für Unfälle oder Risiken verantwortlich sind, die anderen Personen oder an ihrem Eigentum entstehen.

VORBEREITUNG

- Tragen Sie bei der Arbeit mit dem Gerät stets Arbeitsschuhe und eine lange Hose. Arbeiten Sie niemals mit dem Rasenmäher, wenn Sie barfuß sind oder nur Sandalen haben. Tragen Sie keine Kleidung mit losen Teilen oder aus der Schnuren oder Krawatten hängen.
- Besichtigen Sie sorgfältig den Bereich, in dem das Gerät verwendet wird, und entfernen Sie sämtliche Gegenstände, die vom Rasenmäher weggeschleudert werden könnten.
- Machen Sie stets eine visuelle Kontrolle, dass die Messer, Messerschrauben und der Zusammenbau der Messerteile nicht verschlissen oder beschädigt sind. Tauschen Sie das gesamte Set an verschlissenen oder beschädigten Teilen, damit ihre Ausgewogenheit erhalten bleibt. Beschädigte oder unlesbare Schilder sind auszutauschen.

TÄTIGKEIT

- Benutzen Sie den Rasenmäher nur unter Tageslicht oder guter künstlicher Beleuchtung.
- Vermeiden Sie den Gebrauch des Gerätes im nassen Gras.
- Stellen Sie stets sicher, dass Sie am Hang eine stabile Körperhaltung haben.
- Gehen Sie langsam, laufen Sie niemals.
- Mähen Sie quer durch den Hang, niemals nach oben oder unten.
- Bewegen Sie sich äußerst vorsichtig, wenn Sie die Fahrtrichtung am Hang ändern.
- Mähe Sie keine zu steile Hänge.
- Seien Sie besonders achtsam, wenn Sie mit dem Rasenmäher rückwärts fahren oder ihn zu sich ziehen.
- Stoppen Sie das (die) Messer, wenn das Gerät beim Überqueren von anderen Oberflächen als Gras angekippt oder von oder zum Einsatzort transportiert werden soll.
- Betreiben Sie niemals ein Gerät, das beschädigte Abdeckungen oder Sicherheitselemente aufweist, oder an dem keine Sicherheitseinrichtung wie Abweisbleche und/oder Fangkorb montiert sind.
- Schalten Sie den Motor vorsichtig und in Übereinstimmung mit der Bedienungsanleitung ein und stehen Sie in einer ausreichenden Entfernung vom Messer (den Messern).
- Kippen Sie das Gerät beim Einschalten vom Motor nicht an, ausgenommen der Fälle, wenn das Gerät beim Start angekippt werden muss. In diesem Fall darf es nicht mehr angekippt werden, als unbedingt notwendig, und nur der Teil, der vom Bediener abgewendet ist.
- Starten Sie das Gerät nicht, wenn Sie vor dem Abfuhrkanal stehen.
- Halten Sie Ihre Hände und Füße fern von den rotierenden Teilen oder dem Bereich unter ihnen. Stehen Sie niemals vor dem Abfuhrkanal.
- Transportieren Sie das Gerät nicht, wenn der Motor in Betrieb ist.

- p) Stoppen Sie die Maschine und nehmen Sie die Blockieranlage heraus. Vergewissern Sie sich, dass alle beweglichen Teile vollständig stillstehen.
- jedes Mal, wenn Sie das Gerät verlassen,
 - vor Reinigung des verstopften oder versetzten Abfuhrkanals
 - vor Kontrolle, Reinigung oder Arbeiten am Gerät;
 - nach Überfahren von einem Fremdgegenstand. Kontrollieren Sie, ob das Gerät nicht beschädigt wurde, und reparieren Sie es, bevor Sie es wieder einschalten und benutzen.
- wenn das Gerät zu sehr vibrieren beginnt (sofortige Kontrolle)
- suchen Sie die Beschädigung,
 - tauschen oder reparieren Sie alle beschädigten Teile,
 - kontrollieren Sie, ob alle losen Teile angezogen sind.

INSTANDHALTUNG UND LAGERUNG

- a) Achten Sie stets darauf, dass alle Schrauben und Muttern fest angezogen sind und vergewissern Sie sich, dass der Rasenmäher in einem guten Arbeitszustand ist.
- b) Kontrollieren Sie den Fangkorb oft, ob er nicht verschlissen oder beschädigt ist.
- c) Bei Geräten mit mehreren Messern ist daran zu denken, dass das Drehen von einem Messer auch weitere Messer zum Drehen bringen kann.
- d) Seien Sie während der Instandhaltung des Gerätes vorsichtig, damit Ihre Finger nicht zwischen den beweglichen Messern und den festen Teilen des Gerätes hängen bleiben.
- e) Lassen Sie das Gerät vor der Einlagerung stets abkühlen.
- f) Falls Sie die Messer reparieren, bedenken Sie, dass nach dem Abschalten der Stromzufuhr diese immer noch drehen können.
- g) Verschlissene oder beschädigte Teile sind aus Sicherheitsgründen auszutauschen. Benutzen Sie nur Originalersatzteile und -zubehör.

ANWENDUNG UND INSTANDHALTUNG VON BATTERIEBETRIEBENEN WERKZEUGEN

- a) Laden Sie das Werkzeug nur mit einem Ladegerät auf, das vom Hersteller bestimmt ist. Ein Ladegerät, das für einen bestimmten Batterietyp geeignet ist, kann bei der Anwendung eines unterschiedlichen Batterietyps einen Brand verursachen.
- b) Benutzen Sie das Werkzeug nur mit dem Batteriesatz, der für das jeweilige Werkzeug ausdrücklich bestimmt ist. Die Anwendung von jeglichen anderen Batteriesets kann Verletzungen oder einen Brand verursachen.
- c) Wird das Batterieset nicht gerade benutzt, schützen Sie es vor Kontakt mit anderen Metallgegenständen wie Büroklammern, Münzen, Schlüssel, Nägel, Schrauben oder anderen kleinen Metallgegenständen, die eine Verbindung der beiden Batteriekontakte verursachen können. Ein Kurzschluss der Batteriekontakte kann Verbrennungen oder einen Brand verursachen.
- d) Beim falschen Gebrauch können aus der Batterie Flüssigkeiten entweichen; der Kontakt mit diesen ist zu vermeiden. Kommt es zu einem zufälligen Kontakt mit diesen Flüssigkeiten, spülen Sie die betroffene Stelle mit einem Wasserstrahl ab. Gelangt diese Flüssigkeit in die Augen, suchen Sie außerdem ärztliche Hilfe auf. Die aus der Batterie austretenden Flüssigkeiten können Entzündungen oder Verbrennungen verursachen.
- e) Ein Batterieset oder Werkzeug, das beschädigt oder umgebaut wurde, darf nicht benutzt werden. Beschädigte oder umgebaute Akkumulatoren können sich unvorhersehbar verhalten, was Brand, Explosion oder Unfallgefahr zur Folge haben kann.
- f) Batteriesets oder Werkzeuge dürfen keiner übermäßigen Temperatur oder gar Feuer ausgesetzt werden. Die Aussetzung höheren Temperaturen oder Feuer kann eine Explosion verursachen.
- g) Es sind alle Anweisungen zum Aufladen einzuhalten, und das Batterieset oder das Werkzeug darf nicht außerhalb des Temperaturbereichs aufgeladen werden, der in der Gebrauchsanleitung aufgeführt ist.

Nicht korrekte Aufladung oder Aufladung bei Temperaturen, die sich außerhalb des angegebenen Bereiches befinden, können die Batterie beschädigen und das Risiko eines Brandes erhöhen.

SERVICE

- a) Lassen Sie Reparaturen Ihrer Akkuwerkzeuge von einer qualifizierten Person durchführen, die identische Ersatzteile benutzen muss. Auf diese Art und Weise wird das gleiche Sicherheitsniveau der Werkzeuge wie vor der Reparatur sichergestellt.
- b) Beschädigte Batteriesets dürfen nie repariert werden. Die Reparatur von Batteriesets sollte nur beim Hersteller oder in einer autorisierten Servicewerkstatt durchgeführt werden.

IX. Sicherheitsanweisungen für das Ladegerät

- Schützen Sie das Ladegerät vor Regen und Feuchtigkeit. Das Ladegerät kann nur in geschlossenen Räumen benutzt werden. 
- Das Ladegerät ist zum Laden von ausschließlich des mitgelieferten Akkumulators bestimmt und von keinen anderen Akkus. Beim Aufladen von anderen Akkus, als für die das Ladegerät bestimmt ist, kann es zur Explosion oder Brand kommen.
- Halten Sie das Ladegerät sauber.
- Vor jedem Gebrauch ist das Ladegerät inkl. des Netzkabels auf Beschädigungen zu kontrollieren. Stellen Sie eine Störung fest, lassen Sie die Reparatur/ Ersatz in einer autorisierten Werkstatt der Marke Extol® durchführen (die Servicestellen finden Sie am Anfang der Bedienungsanleitung).
- Betreiben Sie das Ladegerät nicht auf leicht entzündlichen Gegenständen und Untergründen (z. B. auf Papier) oder in explosionsgefährdeten Bereichen oder Bereichen mit entflammbarer Atmosphäre.
- Sorgen Sie beim Aufladen für ausreichende Lüftung, da es zum Austritt von Dämpfen oder Elektrolyts aus dem Akku kommen kann, wenn dieser infolge einer unsachgemäßen Handhabung beschädigt wurde.

- Nach dem Beenden des Ladevorgangs trennen Sie das Ladegerät vom Stromnetz, lassen Sie es nicht länger angeschlossen, als unbedingt notwendig.
- Verhindern Sie die Benutzung des Ladegeräts durch Personen (inklusive Kinder), denen ihre körperliche, sensorische oder geistige Unfähigkeit oder Mangel an ausreichenden Erfahrungen und Kenntnissen keine sichere Anwendung des Gerätes ohne Aufsicht oder Belehrung ermöglichen. Kinder dürfen nicht mit dem Gerät spielen.

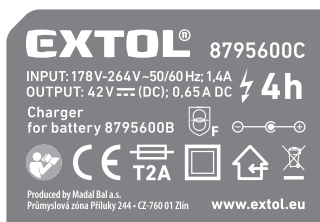
X. Sicherheitsanweisungen für den Akkumulator

- Lagern und laden Sie die Akkus im trockenen Bereich und achten Sie darauf, dass in sie kein Wasser eindringt.
- Stellen Sie den Akku nie direktem Sonnenstrahl und Temperaturen über 50 °C aus.
- Laden Sie den Akku nur für die zum Aufladen notwendige Zeit - siehe Anzeige der LED-Kontrolllampe.
- Halten Sie die Stecker des Akkus sauber und schützen Sie sie vor Verschmutzung.
- Schützen Sie den Akku vor Stößen und Feuchtigkeit und versuchen Sie ihn nie zu öffnen oder mechanisch zu beschädigen.
- Der Akku darf nicht verbrannt, ins Wasser oder die Umwelt geworfen werden, sondern muss zu einer umweltgerechten Entsorgung zugeführt werden.

XI. Lagerung

- Lagern Sie den Rasenmäher an einem trockenen Ort und außerhalb der Reichweite von Kindern. Nehmen Sie vor der Einlagerung des Rasenmähers den Akku heraus, da sich dieser sonst schneller entlädt, und ziehen Sie auch den Kontaktschlüssel heraus, damit der Rasenmäher vor unbeabsichtigter Inbetriebnahme geschützt ist. Schützen Sie den Akku vor Frost, hohen Temperaturen, Feuchtigkeit und Wasser.

XII. Typenschildverweis, Symbole und Piktogramme



	Lesen Sie vor der Benutzung des Gerätes die Gebrauchsanleitung.
	Lesen Sie vor der Benutzung des Gerätes die Gebrauchsanleitung.
	Meiden Sie unbeteiligte Personen.
	Achten Sie auf scharfe Klingen. Die Klingen bewegen sich auch nachdem der Motor ausgeschaltet wurde - entnehmen Sie vor der Instandhaltung die Blockieranlage.
	Dreifache Isolierung.

	Entspricht den einschlägigen Anforderungen der EU.
	Setzen Sie das Gerät keinem Regen und Feuchtigkeit aus.
	Störungssicherheits-sicherungsschutztransformator
	Steckdose zum Aufladen der Akkubatterie mit Gleichstrom.
	2A Sicherung
	Gerät mit zweiter Schutzklasse. Doppelte Isolierung.
	Das Ladegerät darf nur im Innenbereich angewendet werden. Schützen Sie das Gerät vor Regen und Feuchtigkeit.
	Gleichstrom/-spannung
	Wechselstrom/-spannung
	Entsorgung von Batterien, siehe weiter.
	Elektroabfall, siehe weiter.
	Stellen Sie den Akku nie direktem Sonnenstrahl und Temperaturen über 50 °C aus.
	Werfen Sie den Akku nicht ins Wasser oder in die Umwelt.
	Werfen Sie den Akku nicht ins Feuer.
	Auf dem Typenschild des Rasenmähers ist das Produktionsjahr und -monat und die Nummer der Produktionsserie angeführt.

Tabelle 3

XIII. Abfallentsorgung

VERPACKUNGEN

- Werfen Sie die Verpackungsmaterialien in entsprechende Sortiercontainer.

RASENMÄHER

- Nach der europäischen Richtlinie (EU) 2012/19 dürfen elektrische und elektronische Geräte nicht in den Hausmüll geworfen werden, sondern sie müssen zu einer umweltgerechten Entsorgung an festgelegte Sammelstellen übergeben werden. Informationen über Sammelstellen für Elektroabfälle erhalten Sie bei dem Gemeindeamt. Vor der Entsorgung des Akku-Rasenmähers entnehmen Sie den Akku, der separat zum Recycling/umweltgerechter Entsorgung abgegeben werden muss. Informationen über Sammelstellen erhalten Sie bei dem Gemeindeamt.



AKKUMULATOR

- Der Akku enthält Stoffe, die umweltschädlich sind, daher ist dieser zum umweltgerechten Recycling/ Entsorgung bei Akkusammelstellen abzugeben. Nach der europäischen Richtlinie über Akkus und Batterien 2006/66 EG dürfen unbrauchbare Akkus nicht in den Hausmüll oder in die Umwelt geworfen werden. Informationen über Sammelstellen erhalten Sie bei dem Gemeindeamt.



