

EXTOL®
PREMIUM

8895630

IMPROVE YOUR DAY!

CZ / Aku sekačka
SK / Aku kosačka
HU / Akkus fűnyíró
DE / Akku-Rasenmäher



Původní návod k použití

Preklad pôvodného návodu na použitie

Az eredeti használati utasítás fordítása

Übersetzung der ursprünglichen Bedienungsanleitung

Úvod

Vážený zákazníku,

děkujeme za důvěru, kterou jste projevili značce Extol® zakoupením tohoto výrobku.

Výrobek byl podroben testům spolehlivosti, bezpečnosti a kvality předepsaných normami a předpisy Evropské unie.

Š jakýmkoli dotazy se obraťte na naše zákaznické a poradenské centrum:

www.extol.cz

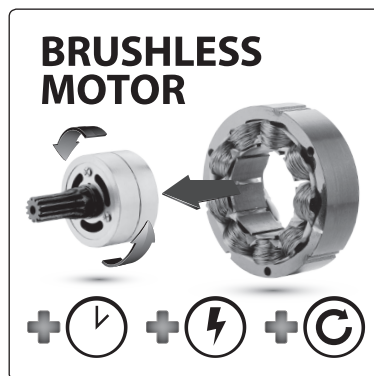
Fax: +420 225 277 400 Tel.: +420 222 745 130

Výrobce: Madal Bal a. s., Průmyslová zóna Příluky 244, 76001 Zlín, Česká republika

Datum vydání: 9. 11. 2015

I. Charakteristika

- Akusekačka Extol® Premium 8895630 je určena k pravidelnému udržování neprorostlého trávníku o ploše 200-250 m², např. kolem chaty, rodinného domu s výdrží baterie přibližně 40-60 min. (v závislosti na přestávkách, na nabití a stáří baterie). Součástí akusekačky je vysoce výkonný Li-ion Samsung akumulátor s kapacitou 4 Ah, který lze dobít kdykoli bez ohledu na úroveň jeho vybití, aniž by se snížila jeho kapacita.
- Akusekačka je vybavena „brushless motorem“ bez uhlíkových kartáčů, který má delší životnost, je více výkonný a má menší spotřebu elektrické energie, takže provozní doba akusekačky je delší.
- Díky nepřítomnosti přírodního kabelu je práce se sekačkou příjemnější a rychlejší, protože se během sekání nemusíte starat o kabel, abyste jej nepřesekli.
- Nízká hmotnost sekačky umožňuje snadnější manipulaci při použití ve strmějším terénu, přenášení a také při použití staršími lidmi.
- Malé rozměry a sklápěcí koš umožňují skladování sekačky ve stísnějším prostoru.
- Minimální samovybití akumulátoru s postupem času umožňuje akusekačku použít ihned po delší době skladování bez nutnosti předchozího nabíjení.
- Akumulátor je vybaven elektronickou ochranou proti úplnému vybití, které jej poškozuje, což se projevuje tak, že při hlubším vybití akumulátor přestane dodávat proud.



II. Technické údaje

Objednávací číslo	8895630
Záběr sekání	320 mm
Nastavitelná výška sekání (3 úrovně)	25-45-65 mm
Doba chodu na plně nabitou baterii	40-60 min.
Plocha trávníku	200-250 m ²
Typ/Napětí/Kapacita akumulátoru (Samsung)	Li-ion/25V DC/4000 mAh
Doba nabíjení zcela vybitého akumulátoru	~2 hod.
Otáčky bez zatížení	3800 min ⁻¹
Objem sběrného kaše	30 L
Typ koše	SKlápěcí; kombinace plast/textil
Hmotnost sekačky s košem a akumulátorem	12 kg
Naměřená hladina akustického výkonu (dle EN 60335-2-77:2011)	90,6 dB(A); nejistota K=±1,81
Garantovaná hladina akustického výkonu	92 dB(A)
Naměřená hladina akustického tlaku (dle EN 60335-2-77:2011)	70,8 dB(A); nejistota K=±3
Hladina vibrací (dle EN 60335-2-77:2011)	1,51 m/s ² ; nejistota K=±1,5
Trojité izolace	Ano
Krytí	IP21
Parametry rychlonabíječky	
Vstup (input)	100-240V~50/60 Hz; 80 W
Výstup (output)	30 V DC = 2000 mAh

Tabulka 1

III. Součásti a ovládací prvky

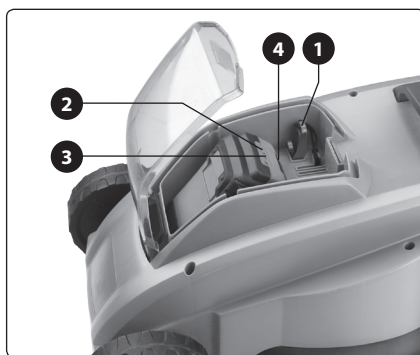
- Před použitím si přečtěte celý návod k použití a ponechte jej přiložený u výrobku, aby se s ním obsluha mohla seznámit. Pokud výrobek komukoli půjčujete nebo jej prodáváte, přiložte k němu i tento návod k použití. Zamezte poškození tohoto návodu.

Obr.1, pozice-popis

- 1) Rukojeť
- 2) Křídlové matice pro spojení horního a dolního dílu rukojeti
- 3) Dolní díl rukojeti
- 4) Sběrný koš
- 5) Přídrž sběrného koše/ kryt odhazového otvoru trávy
- 6) Výškově nastavitelná kolečka
- 7) Kryt úložného prostoru akumulátoru a kontaktního klíče
- 8) Rukojeť pro přenášení sekačky
- 9) Přichytka kabelu provozního spínače k rukojeti
- 10) Pojistný spínač proti neúmyslnému uvedení do chodu
- 11) Provozní spínač

Obr.2, pozice-popis

- 1) Kontaktní klíč
- 2) Tlačítko ukazatele stavu nabití baterie
- 3) LED diody ukazující úroveň nabití baterie
- 4) Tlačítko pro vyjmutí akumulátoru



Obr. 2



Obr. 1

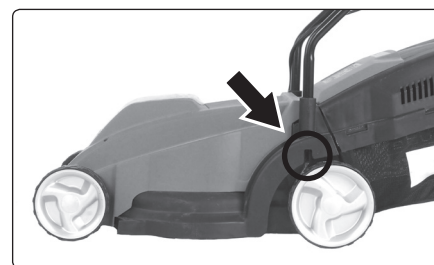
IV. Sestavení akusekačky a příprava k uvedení do provozu

1. Akusekačku sestavte dle obr. 1. Vždy ji používejte s nainstalovaným sběrným košem. Dbejte na správné uložení sběrného koše a zjištění přídrž (obr.1, pozice 5).

2. Nastavte požadovanou výšku sekání prostrčením osy koleček mezi otvory 1-1, 2-2 nebo 3-3 na obou stranách sekačky.

Kolečka umístěná v nejvyšší poloze (v třetím otvoru) znamenají, že sekačka je nejvíce u země a tudíž je nastavena nejnižší výška sekání. Pro rovnoměrnou výšku sekání musí být osa ve stejné výšce pro oba páry koleček.

3. Dolní části rukojeti k sekačce připevněte malými dodávanými šroubky s podložkou, které se našroubují do otvorů na obou stranách sekačky, přičemž podložka bude pod hlavičkou šroubu, jinak se budou dolní části rukojeti ze sekačky vysunovat během manipulace se sekačkou.



Obr. 3

4. Nabijte akumulátor.

➔ Akumulátor je dodávaný pouze v částečně nabitém stavu a před použitím jej proto nabijte dodávanou rychlonabíječkou.

⚠ UPOZORNĚNÍ

- K provozu akusekačky z bezpečnostních důvodů používejte pouze dodávaný akumulátor a k jeho nabíjení dodávanou nabíječku.

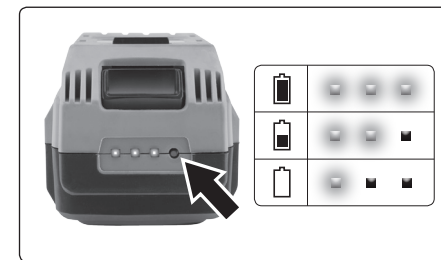
- a) Akumulátor zasuňte do drážek dodávané rychlonabíječky.

- b) Před připojením rychlonabíječky ke zdroji el. proudu zkontrolujte, zda napětí v zásuvce odpovídá rozmezí 100-240V~50/60 Hz.

- c) Nabíječku připojte ke zdroji el. proudu. Doba nabíjení zcela vybitého akumulátoru by měla být přibližně 2 hod.

- d) Po nabití nabíječku odpojte od zdroje el. proudu, pak stiskněte tlačítko na akumulátoru (obr.2, pozice 4) a akumulátor vyjměte z drážek nabíječky.

Úroveň nabití akumulátoru je signalizována počtem svítících diod po stisknutí tlačítka na akumulátoru.



Obr. 4

5. Nabitý akumulátor zasuňte do drážek akusekačky, viz obr.2 a rovněž do příslušného otvoru zasuňte kontaktní klíč, viz. obr.2, pozice 1.

Bez zasunutí kontaktního klíče nebude možné sekačku uvést do chodu, protože kontaktní klíč slouží jako ochranný prvek proti neúmyslnému uvedení sekačky do chodu (požadavek technické normy).

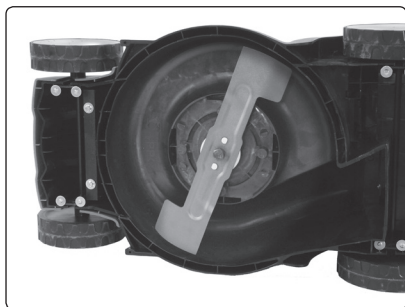
6. Trávník, který má být sečený před sekáním důkladně prohlédněte a zbavte nežádoucích předmětů, které mohou být vymrštny rotujícím nožem, či se do nich může zaseknout rotující nůž.

7. Před uvedením sekačky do chodu ji umístěte na stabilní rovný travnatý povrch bez předmětů, které by mohly být vymrštny rotujícím nožem či by mohlo dojít k zaseknutí nože do předmětu, např. do kořene.

8. Zkontrolujte pevné uchycení nože a zda není nůž poškozen a pootočte jím pro ověření volné rotace. V případě, že nožem jde špatně otáčet nebo otáčení doprovází nestandardní hluk, sekačku neuvádějte do chodu a zajistěte její opravu, viz kapitola Údržba a servis.

Pokud je nůž povolený, důkladně jej zajistěte utažením matky klíčem.

Zkontrolujte, zda je nůž symetricky vyvážen, tj. zda má symetrický tvar, není-li jeho část ulomena, protože pokud nebude symetricky vyvážen, sekačka bude nadměrně vibrovat, což povede k jejímu poškození. Tupý nůž nechte nabrousit. Nůž musí být po broušení rovnoměrně vyvážen. V případě, že je nůž opotřebovaný, vyměňte jej za nový originální kus výrobce, protože nůž nesmí být příliš těžký a také ne příliš křehký.



Obr. 5

9. Před uvedením sekačky do chodu a použitím sekačky se seznamte se všemi jejími ovládacími prvky a součástmi a také se způsobem jejího vypnutí, abyste ji mohli ihned vypnout v případě nebezpečné situace. Před použitím zkontrolujte pevné upevnění/usazení všech součástí (např. nože, sběrného koše) a zkontrolujte, zda nějaká část přístroje jako např. bezpečnostní ochranné prvky nejsou poškozeny. Přístroj s poškozenými částmi nepoužívejte a zajistěte jeho opravu v autorizovaném servisu značky Extol® - viz kapitola Servis a údržba.

V. Uvedení sekačky do chodu/vypnutí

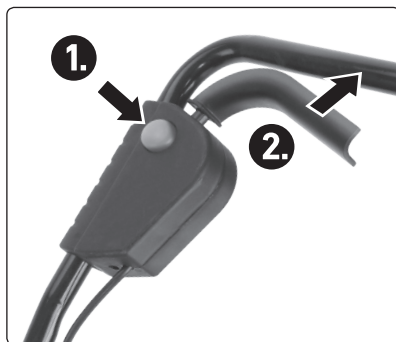
⚠ UPOZORNĚNÍ

- Při uvádění sekačky do chodu ji nikdy nevykláňejte do boku. Zajistěte, aby při rozběhu nože nebyly nadměrně zatíženy, např. hustým mechovým podrostem, či příliš velkou trávou. V případě, že se musí sekačka při spuštění naklonit např. v důsledku vyššího zatížení nožů, zvedněte pouze tu část, která je vzdálena od obsluhy, ne však více než je nezbytné.

- Sekačku nespouštějte, stojíte-li před odhazovým otvorem trávy, tj. bez sběrného koše.

UVEDENÍ DO CHODU

1. **Stiskněte pojistný spínač proti neúmyslnému uvedení do chodu a současně přitáhněte páčku provozního spínače k rukojeti. Po uvedení do chodu pojistný spínač uvolněte.**



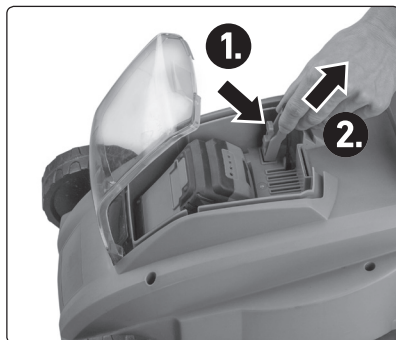
Obr. 6

2. **Po uvedení do chodu pojistný spínač uvolněte.**

VYPNUTÍ SEKAČKY

- ➔ Pro vypnutí uvolněte páčku provozního spínače na rukojeti.

- Necháváte-li sekačku bez dozoru, či před uskladněním vyjměte kontaktní klíč, který slouží jako další bezpečnostní pojistka proti neúmyslnému uvedení sekačky do chodu. Nejprve stiskněte odjišťovací páčku na kontaktním klíči a za přidržení páčky klíč vyjměte, viz obr. 7.



Obr. 7

VI. Používání akusekačky

- Při práci se sekačkou používejte osobní ochranné prostředky, pevnou protismykovou obuv, dlouhé kalhoty. Se sekačkou nepracujte bosí či v otevřených sandálech. Nenoste oblečení, které má volné vlající části nebo ze kterého visí šňůrky atp.

- Sekačku nepoužívejte, jsou-li v blízkosti lidé, zejména děti nebo domácí zvířata.

- Nikdy nedovolte dětem a nepoučeným, či fyzicky nebo mentálně nezpůsobilým osobám nebo osobám neznalých pokynů k bezpečnému používání sekačky, aby sekačku používaly. Místní nařízení může omezit věk obsluhy. Obsluha či uživatel jsou odpovědní za nehody či rizika, které vzniknou jiným osobám nebo na jejich majetku. Nečitelné či poškozené štítky vyměňte za nové.

- Nesekejte trávu ihned pod dešti či závlive, mokrá nadrobno nasekaná tráva se bude lepit a hromadit na spodní část sekačky a nebude odváděna do sběrného koše. Hrozí nebezpečí smyku.

- **Sekačku nepoužívejte k sekání přerostlé trávy, sekačka je určena k pravidelnému udržování trávníku. Sekání přerostlé trávy či trávníku s hustým mechovým podrostem může způsobit poškození a přetěžování sekačky bez nároku na bezplatnou záruční opravu. Větší trávu sekejte do poloviny šířky záběru sekačky. Sekačku vedte přiměřeně rychlým tempem.**

- Akumulátor akusekačky je vybaven ochranou proti úplnému vybití, které ho poškozuje. Tato ochrana se projevuje tak, že při více vybitém akumulátoru se chod sekačky najednou zastaví i při stisknutém provozním spínači. Po uvolnění a opětovném stisknutí provozního spínače se sekačka nakrátko rozběhne, ale pak se její chod opět zastaví.



- Sekačku používejte pouze za denního světla nebo za dobrého umělého osvětlení.

- Se sekačkou chodte a nikdy neběhejte.

- Dbejte zvýšené opatrnosti pokud couváte nebo táhnete stroj k sobě.

- Nesekejte na příliš strmých svazích- nestabilní postoj, nebezpečí sklonnutí.

- Na svahu sekejte napříč a ne nahoru a dolů. Pohybuje se opatrně, pokud na svahu měníte směr jízdy.

- Sekačku vypněte a vyčkejte, až se nůž zastaví před nakloněním sekačky a při přeježdění jiného povrchu než trávníku a pokud se sekačka přepravuje na místo sečení nebo od něj. Pozor! Nůž se setrvačností otáčí i nějaký čas po vypnutí motoru.

- Sekačku nikdy neprovozujte, má-li poškozené ochranné kryty, nebo nemá-li namontované bezpečnostní zařízení, deflektory a/nebo sběrný koš. apod..

- Nedávejte ruce nebo nohy do blízkosti rotujících částí nebo pod ně. Nikdy nestůjte před odhazovým otvorem trávy.

- Sekačku nikdy nepřeházejte, je-li motor v chodu.

- Vypněte sekačku a vyčkejte, až se nůž zcela zastaví a pak vyjměte kontaktní klíč v následujících případech:

- kdykoli odejete od sekačky
- před čištěním ucpaného nebo zaneseného odhazovacího kanálu
- před kontrolou, čištěním, nebo prací na sekačce
- po přejetí cizího předmětu. Zkontrolujte, zda se stroj nepoškodil a opravte ho před opětovným spuštěním a používáním.

Pokud sekačka začne nadměrně vibrovat, ihned ji vypněte a

- hleďte poškození
- vyměňte nebo opravte všechny poškozené části
- zkontrolujte dotažení všech uvolněných částí.

VII. Údržba a servis

NÁHRADNÍ DÍLY K ZAKOUPENÍ

Náhradní díl	Objednávací číslo
8895630A	Rychlonabíječka 2Ah pro akumulátor 8895630B
8895630B	Li-ion akumulátor 4000mAh pro 8895630
8895630C	Náhradní nůž pro 8895630

Tabulka 2

- ➔ Před údržbou a čištěním sekačky sekačku vypněte, vyjměte kontaktní klíč a vyčkejte, než se nůž zcela zastaví.

Prostor kolem nože očistěte špachtlí, případně smetáčkem.


- ➔ Je-li nůž tvarově nesymetrický v důsledku poškození nárazem, nechte jej odborně srovnat. Tupý nůž nechte odborně nabrousit. Je-li nůž drobně mechanicky poškozen, např. v důsledku nárazu, nechte poškození vybrousit, je však nutné vždy zajistit vyvážení nože. Nevyvážený nůž způsobí nadměrné vibrace při chodu sekačky. Pokud k tomu dojde, sekačku ihned vypněte a zajistěte nápravu. Vedlo by to k poškození sekačky a k nebezpečným situacím.

- Vždy dbejte na to, aby matice a šrouby byly pevně dotažené a ujistěte se, že sekačka je v dobrém pracovním stavu.
- Často kontrolujte sběrný koš, zda není opotřebovaný nebo poškozený.
- Během čištění či seřizování buďte opatrní, aby nedošlo k uvíznutí prstů mezi pohyblivými se noži a pevnými částmi stroje.
- Pokud chcete manipulovat s nožem, nůž se setrvačností otáčí i nějaký čas po vypnutí motoru.
- Z bezpečnostních důvodů vyměňte opotřebované nebo poškozené části originálními díly výrobce.
- **V případě potřeby sekačku očistěte vlhkým hadříkem namočeným v roztoku saponátu. Zamezte při tom vniknutí vody do vnitřních částí stroje.** Nikdy k čištění nepoužívejte organická rozpouštědla

(např. na bázi acetonu), došlo by k poškození plastového krytu!

- V případě potřeby záruční opravy se obraťte na prodejce, u kterého jste výrobek zakoupili, který zajistí opravu v autorizovaném servisu značky Extol®. Pro pozáruční opravu se obraťte přímo na autorizovaný servis značky Extol® (servisní místa naleznete na webových stránkách v úvodu návodu).

VIII. Bezpečnostní pokyny pro nabíječku

- Nabíječku chraňte před deštěm a vlhkem. Nabíječku lze používat pouze v uzavřených prostorech. 
- Nabíječka je určena k nabíjení pouze akumulátoru dodávaného k této sekačce a žádných jiných akumulátorů. Při nabíjení jiných akumulátorů, než ke kterým je nabíječka určena může dojít k požáru či výbuchu.
- Udržujte nabíječku čistou.
- Před každým použitím nabíječky zkontrolujte, zda je v pořádku, včetně přírodního kabelu. Pokud zjistíte závadu, nápravu zajistěte v autorizovaném servisu značky Extol® (servisní místa naleznete v úvodu návodu).
- Nabíječku neprovazujte na snadno vznětlivých předmětech a podkladech (např. na papíře) či v prostředí s nebezpečím výbuchu.
- Při nabíjení vždy zajistěte dostatečné větrání, neboť může dojít k úniku par či elektrolytu z akumulátoru, je-li akumulátor poškozen v důsledku špatného zacházení.
- Po ukončení nabíjení nabíječku odpojte od zdroje el. proudu, nenechávejte ji připojenou k napětí déle, než je potřeba.
- Zamezte používání nabíječe osobám (včetně dětí), jimž fyzická, smyslová nebo mentální neschopnost či nedostatek zkušeností a znalostí zabraňuje v bezpečném používání spotřebiče bez dozoru nebo poučení. Děti si se spotřebičem nesmějí hrát.

IX. Bezpečnostní pokyny pro akumulátor

- Akumulátor skladujte a nabíjejte v suchém prostředí a dbejte na to, aby se do nich nedostala voda.
- Nikdy akumulátor nevystavujte přímému slunečnímu záření a teplotám vyšším než 50 °C.
- Akumulátor nabíjejte jen po dobu potřebnou k nabíjení- viz. signalizace kontrolkou.
- Akumulátor uchovávejte mimo kovové předměty, které by mohly vést případně ke zkratování akumulátoru (např. kovový prach, sponky). Proto překryjte konektory baterie lepicí páskou.
- Konektory akumulátoru udržujte čisté a chraňte je před zanesením.
- Akumulátor chraňte před nárazy, vlhkostí a nikdy akumulátor neotvírejte či mechanicky nepoškozujte.
- Pokud dojde k poškození akumulátoru a úniku elektrolytu, vyhněte se kontaktu s pokožkou. Dojde-li k potřísnění pokožky, důkladně ji umyjte vodou. V případě zasažení očí je důkladně vypláchněte čistou vodou a konzultujte s lékařem.
- Akumulátor nikdy nespalujte, nevhazujte do vody či životního prostředí, ale odevzdejte jej k ekologické likvidaci.
- Pokud dojde k poškození akumulátoru a úniku elektrolytu v důsledku špatného zacházení s akumulátorem, vyhněte se kontaktu s pokožkou. Dojde-li k potřísnění pokožky, důkladně ji umyjte vodou. Tekutiny unikající z baterie mohou způsobit záněty nebo popáleniny. V případě zasažení očí je důkladně vypláchněte čistou vodou a konzultujte s lékařem.

X. Skladování

- Sekačku skladujte na suchém místě mimo dosah dětí. Před uskladněním ze sekačky vyjměte baterii, dochází k jejímu rychlejšímu vybití a vyjměte z ní kontaktní klíč pro ochranu před neúmyslným uvedením do chodu. Akumulátor chraňte před mrazem, vysokými teplotami, vlhkem a vodou.

XI. Odkaz na štítek, symboly a piktogramy



	Před použitím si přečtěte návod k použití.
	Nepřibližujte se k okolostojícím či zvířatům.
	Vyvarujte se kontaktu s ostrými noži. Nože se setrvačností ještě nějaký čas otáčejí i poté, co vypnete motor. Před prováděním údržby vyčkejte, až se nůž zcela zastaví a pak vytáhněte kontaktní klíč (blokovací zařízení).
	Nepoužívejte za deště a mokra.
	Trojité izolace.
	Piktogram se neuplatní pro tento model.
	Piktogram se neuplatní pro tento model.
	Odpovídá požadavkům EU.
	Zařízení druhé ochranné třídy. Dvojitá izolace.
	Nabíječka je určena pro použití pouze v interiéru. Nutno chránit před deštěm a vlhkem.

	Stejnoseměrný proud.
	Střídavý proud.
	Akumulátor nevhazujte do smíšeného odpadu, ale odevzdejte jej k ekologické recyklaci/likvidaci na k tomu určená místa.
	Tento akumulátor je recyklovatelný. Odevzdejte jej k recyklaci.
	Akumulátor obsahuje elektronické součástky. Nevhazujte jej do smíšeného odpadu, ale odevzdejte k ekologické likvidaci.
	Akumulátor nevystavujte přímému slunečnímu záření a teplotám vyšším než 50 °C.
	Akumulátor nevhazujte do vody a nevyhazujte jej do životního prostředí.
	Akumulátor nespalujte.

Na štítku akusekačky je uvedeno sériové číslo zahrnující rok, měsíc výroby a číslo série.

Tabulka 3

XII. Likvidace odpadu

OBALY

- Obaly vyhodte do příslušného kontejneru na tříděný odpad.

SEKAČKA

- Podle evropské směrnice 2002/19/EU se elektrická a elektronická zařízení nesmějí vyhazovat do smíšeného odpadu, ale je nezbytné je odevzdat k ekologické likvidaci na k tomu určená sběrná místa. Informace o těchto místech obdržíte na obecním úřadě. Před likvidací sekačky z něj odejměte akumulátor, který je nutné odevzdat k ekologické likvidaci/recyklaci samostatně. Informace o sběrných místech obdržíte na obecním úřadě.



AKUMULÁTOR

- Akumulátor obsahuje náplně, které jsou škodlivé pro životní prostředí, proto jej odevzdejte k ekologické recyklaci/likvidaci. Podle evropské směrnice o akumulátorech a bateriích 2006/66/EC nesmí být nepoužitelné akumulátory vyhozeny do smíšeného odpadu či životního prostředí. Informace o sběrných místech obdržíte na obecním úřadě.



XIII. Záruční lhůta a podmínky

ODPOVĚDNOST ZA VADY (ZÁRUKA)

Dne 1.1.2014 vstoupil v účinnost zákon č. 89/2012 Sb. ze dne 3. února 2012 a k tomuto datu se ruší zákony 40/1964 Sb., 513/1991 Sb. a 59/1998 Sb. ve znění pozdějších předpisů. Odpovědnost za vady na Vámi zakoupený výrobek platí po dobu 2 let od data prodeje. Uplatnění nároku na bezplatnou záruční opravu se řídí zákonem č. 89/2012 Sb. Při splnění níže uvedených obchodních podmínek, které jsou v souladu s tímto zákonem, Vám výrobek bude bezplatně opraven.

ZÁRUKNÍ PODMÍNKY

- 1) Prodávající je povinen spotřebiteli zboží předvést (pokud to jeho povaha umožňuje) a vystavit doklad o koupi v souladu se zákonem. Všechny údaje v dokladu o koupi musí být vypsány nesmazatelným způsobem v okamžiku prodeje zboží.
- 2) Již při výběru zboží pečlivě zvažte, jaké funkce a činnosti od výrobku požadujete. To, že výrobek nevyhovuje Vaším pozdějším technickým nárokům, není důvodem k jeho reklamaci.
- 3) Při uplatnění nároku na bezplatnou opravu musí být zboží předáno s řádným dokladem o koupi.
- 4) Pro přijetí zboží k reklamaci by mělo být pokud možno očištěno a zabaleno tak, aby při přepravě nedošlo k poškození (nejlépe v originálním obalu). V zájmu přesné diagnostiky závady a jejího dokonalého odstranění spolu s výrobkem zašlete i jeho originální příslušenství.
- 5) Servis nenese odpovědnost za zboží poškozené přepravcem.
- 6) Servis dále nenese odpovědnost za zaslání příslušenství, které není součástí základního vybavení výrobku. Výjimkou jsou případy, kdy příslušenství nelze odstranit z důvodu vady výrobku.
- 7) Odpovědnost za vady („záruka“) se vztahuje na skryté a viditelné vady výrobku.
- 8) Záruční opravu je oprávněn vykonávat výhradně autorizovaný servis značky Extol.
- 9) Výrobce odpovídá za to, že výrobek bude mít po celou dobu odpovědnosti za vady vlastnosti a parametry uvedené v technických údajích, při dodržení návodu k použití.
- 10) Nárok na bezplatnou opravu zaniká, jestliže:
 - a) výrobek nebyl používán a udržován podle návodu k obsluze.
 - b) byl proveden jakýkoliv zásah do konstrukce stroje bez předchozího písemného povolení vydaného firmou Madal Bal a.s. nebo autorizovaným servisem značky Extol.
 - c) výrobek byl používán v jiných podmínkách nebo k jiným účelům, než ke kterým je určen.
 - d) byla některá část výrobku nahrazena neoriginální součástí.
 - e) k poškození výrobku nebo k nadměrnému opotřebení došlo vinou nedostatečné údržby.
 - f) výrobek havaroval, byl poškozen vyšší mocí či nedbalostí uživatele.
 - g) škody vzniklé působením vnějších mechanických, teplotních či chemických vlivů.
 - h) vady byly způsobeny nevhodným skladováním, či manipulací s výrobkem.
 - i) výrobek byl používán (pro daný typ výrobku) v agresivním prostředí např. prašném, vlhkém.
 - j) výrobek byl použit nad rámec přípustného zatížení.
 - k) bylo provedeno jakékoliv falšování dokladu o koupi či reklamační zprávy.
- 11) Odpovědnost za vady se nevztahuje na běžné opotřebení výrobku nebo na použití výrobku k jiným účelům, než ke kterým je určen.
- 12) Odpovědnost za vady se nevztahuje na opotřebení výrobku, které je přirozené v důsledku jeho běžného používání, např. obroušení brusných kotoučů, nižší kapacita akumulátoru po dlouhodobém používání apod.
- 13) Poskytnutím záruky nejsou dotčena práva kupujícího, která se ke koupi věci vztahují podle zvláštních právních předpisů.
- 14) Nelze uplatňovat nárok na bezplatnou opravu vady, na kterou již byla prodávajícím poskytnuta sleva. Pokud si spotřebitel výrobek svépomocí opraví, pak výrobce ani prodávající nenese odpovědnost za případné poškození výrobku či újmu na zdraví v důsledku neodborné opravy či použití neoriginálních náhradních dílů.

ZÁRUKNÍ A POZÁRUKNÍ SERVIS

Pro uplatnění práva na záruční opravu zboží se obraťte na obchodníka, kde jste zboží zakoupili. Pro pozáruční opravu se můžete také obrátit na náš autorizovaný servis. Nejbližší servisní místa naleznete na www.extol.cz. V případě dotazů Vám poradíme na zákaznické lince 222 745 130.

EU a GS Prohlášení o shodě

Výrobce Madal Bal a.s. • Bartošova 40/3, 760 01 Zlín • IČO: 49433717

prohlašuje,
že následně označená zařízení na základě své koncepce a konstrukce,
stejně jako na trh uvedená provedení, odpovídají příslušným požadavkům Evropské unie.
Při námi neodsouhlasených změnách zařízení ztrácí toto prohlášení svou platnost.

**Akusekačka Extol® Premium 8895630
nabíječka 8895630A a akumulátor 8895630B**

byly navrženy a vyrobeny dle následujících norem:

EN 60335-1:2012+A11:2014; EN 60335-2-77:2010 (sekačka); EN 60335-2-29:2004+A2:2010 (nabíječka);
EN 55014-1:2007 +A1:2010+A2:2012; EN 55014-2:1998+A1:2002+A2:2009;
EN 61000-3-2:2006+A1:2010+A2:2010; EN 61000-3-3:2009; EN 62321:2008; EN 62233:2008

a předpisů:

2006/42 ES (sekačka)
2014/35 EU (nabíječka)
2014/30 EU (sekačka, nabíječka, akumulátor)
2011/65 EU (sekačka, nabíječka, akumulátor)
2000/14 ES (sekačka)
AfPS GS 2014:01 PAK

Naměřená hladina akustického výkonu zařízení reprezentujícího daný typ: 90,6 dB(A); nejistota K= ±1,81 dB(A)
Garantovaná hladina akustického výkonu zařízení: 92 dB(A).

Ve Zlíně 9. 11. 2015

Martin Šenkýř
člen představenstva a.s.

Úvod

Vážený zákazník,

ďakujeme za dôveru, ktorú ste prejavili značke Extol® kúpou tohto výrobku.

Výrobok bol podrobený testom spoľahlivosti, bezpečnosti a kvality predpísaným normami a predpismi Európskej únie.

S akýmkoľvek otázkami sa obráťte na naše zákaznické a poradenské centrum:

www.extol.sk

Fax: +421 2 212 920 91

Tel.: +421 2 212 920 70

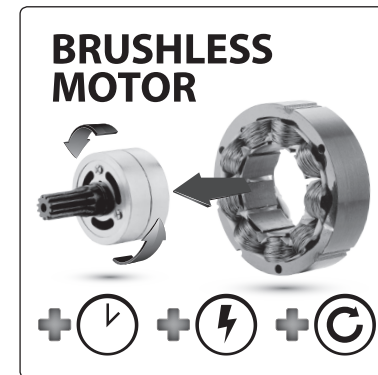
Distribútor pre Slovenskú republiku: Madal Bal s.r.o., Pod gaštanmi 4F, 821 07 Bratislava

Výrobca: Madal Bal a. s., Průmyslová zóna Příluky 244, 76001 Zlín, Česká republika

Dátum vydania: 9. 11. 2015

I. Charakteristika

- Akumulátorová kosačka Extol® Premium 8895630 je určená na pravidelné udržiavanie neprerasteného trávniku s plochou 200-250 m², napr. okolo chaty, rodinného domu s výdržou batérie približne 40-60 min. (v závislosti od prestávok, na nabití a veku batérie). Súčasťou akumulátorovej kosačky je vysoko výkonný Li-ion Samsung akumulátor s kapacitou 4 Ah, ktorý je možné dobiť kedykoľvek bez ohľadu na úroveň jeho vybitia bez toho, aby by sa znížila jeho kapacita.
- Akumulátorová kosačka je vybavená „brushless motorom“ bez uhlíkových kefiiek, ktorý má dlhšiu životnosť, je viac výkonný a má menšiu spotrebu elektrickej energie, takže prevádzková doba akumulátorovej kosačky je dlhšia.
- Vďaka neprítomnosti prírodného kábla je práca s kosačkou príjemnejšia a rýchlejšia, pretože sa počas kosenia nemusíte starať o kábel, aby ste ho nepresekli.
- Nízka hmotnosť kosačky umožňuje jednoduchú manipuláciu pri použití v strmom teréne, prenášaní a tiež pri použití staršími ľuďmi.
- Malé rozmery a sklápací kôš umožňujú skladovať kosačku v menšom priestore.
- Minimálne samo-vybíjanie akumulátora po určitom čase umožňuje použiť akumulátorovú kosačku okamžite po dlhšej dobe skladovania bez nutnosti predchádzajúceho nabíjania.
- Akumulátor je vybavený elektronickou ochranou proti úplnému vybitiu, ktoré ho poškodzuje, tj. pri hlbšom vybití akumulátor prestane dodávať prúd.



II. Technické údaje

Objednávacie číslo	8895630
Záber kosenia	320 mm
Nastaviteľná výška kosenia (3 úrovne)	25-45-65 mm
Doba chodu na úplne nabitú batériu	40-60 min.
Plocha trávnik	200-250 m ²
Typ/Napätie/Kapacita akumulátora (Samsung)	Li-ion/25V DC/4000 mAh
Doba nabíjania úplne vybitého akumulátora	~2 hod.
Otáčky bez zaťaženia	3800 min ⁻¹
Objem zberného koša	30 L
Typ koša	Sklápací; kombinácia plast/textil
Hmotnosť kosačky s košom a akumulátorom	12 kg
Nameraná hladina akustického výkonu (podľa EN 60335-2-77:2011)	90,6 dB(A); odchýlka K=±1,81
Garantovaná hladina akustického výkonu	92 dB(A)
Nameraná hladina akustického tlaku (podľa EN 60335-2-77:2011)	70,8 dB(A); odchýlka K=±3
Hladina vibrácií (podľa EN 60335-2-77:2011)	1,51 m/s ² ; odchýlka K=±1,5
Trojité izolácia	Áno
Krytie	IP21
Parametre rýchlo-nabíjačky	
Vstup (input)	100-240V~50/60 Hz; 80 W
Výstup (output)	30 V DC = 2000 mAh

Tabuľka 1

III. Súčasti a ovládacie prvky

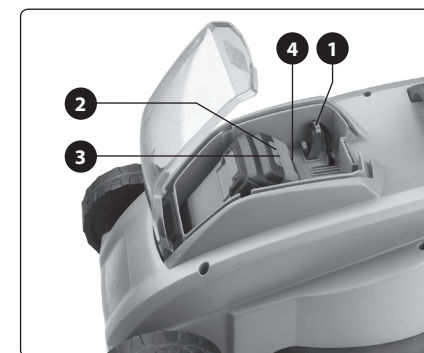
- Pred použitím si prečítajte celý návod na použitie a ponechajte ho priložený pri výrobku, aby sa s ním obsluha mohla oboznámiť. Ak výrobok niekomu požičiavate alebo predávate, priložte k nemu aj tento návod na použitie. Nedovoľte, aby sa tento návod znehodnotil.

Obr.1, pozícia-popis

- 1) Rukoväť
- 2) Krídlové matice na spojenie horného a dolného dielu rukoväte
- 3) Dolný diel rukoväti
- 4) Zberný kôš
- 5) Uchytenie zberného koša/ kryt na otvor na odhadzovanie trávy
- 6) Výškovo nastaviteľné kolieska
- 7) Kryt úložného priestora akumulátora a kontaktného kľúča
- 8) Rukoväť na prenášanie kosačky
- 9) Príchytky kábla prevádzkového spínača k rukoväti
- 10) Poistný spínač proti neúmyselnému uvedeniu do chodu
- 11) Prevádzkový spínač

Obr.2, pozícia-popis

- 1) Kontaktný kľúč
- 2) Tlačidlo ukazovateľa stavu nabitia batérie
- 3) LED diódy ukazujúce úroveň nabitia batérie
- 4) Tlačidlo na vytiahnutie akumulátora



Obr. 2



Obr. 1

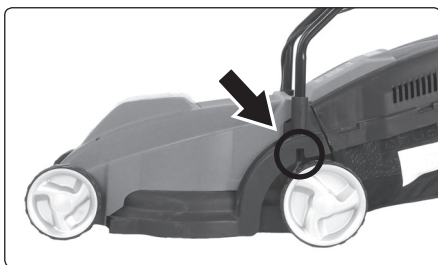
IV. Zostavenie akumulátorovej kosačky a príprava na uvedenie do prevádzky

1. Akumulátorovú kosačku zostavte podľa obrázku 1. Vždy ju používajte s nainštalovaným zberným košom. Dbajte na správne uloženie zberného koša a zaistenie prichytení (obr.1, pozícia 5).

2. Nastavte požadovanú výšku kosenia, prestrčte os koliesok medzi otvormi 1-1, 2-2 alebo 3-3 na oboch stranách kosačky.

Kolieska umiestnené v najvyššej polohe (v treťom otvore) znamenajú, že kosačka je najviac pri zemi a tak je nastavená najnižšia výška kosenia. Pre rovnomernú výšku kosenia musí byť os kosenia v rovnakej výške pre oba páry koliesok.

3. Dolné časti rukoväti ku kosačke pripevnite malými dodávanými skrutkami s podložkou, ktoré sa naskrutkujú do otvorov na oboch stranách kosačky, pričom podložka bude pod hlavičkou skrutky, inak sa budú dolné časti rukoväti z kosačky vysúvať počas manipulácie s kosačkou.



Obr. 3

4. Nabite akumulátor.

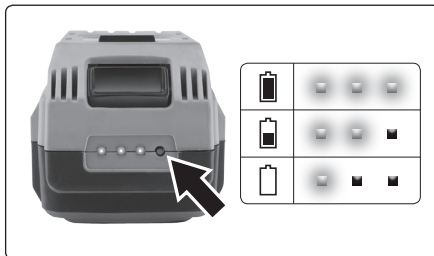
➔ Akumulátor je dodávaný iba v čiastočne nabitom stave a pred použitím ho preto nabite dodávanou rýchlo-nabíjačkou.

⚠ UPOZORNENIE

• Počas prevádzky akumulátorovej kosačky z bezpečnostných dôvodov používajte iba dodávaný akumulátor a na jeho nabíjanie dodávanú nabíjačku.

- a) Akumulátor zastrčte do drážok dodávanej rýchlo-nabíjačky.
- b) Pred pripojením nabíjačky k zdroju el. prúdu sa uistite, či hodnota napätia v zásuvke zodpovedá hodnote v rozmedzí 100-240V~50/60 Hz.
- c) Nabíjačku pripojte k zdroju el. prúdu. Doba nabíjania úplne vybitého akumulátora by mala byť približne 2 hod.
- d) Po nabití nabíjačku odpojte od zdroja el. prúdu, potom stlačte tlačidlo na akumulátore (obr.2, pozícia 4) a akumulátor vyťahnite z drážok nabíjačky.

Úroveň nabitia akumulátora je signalizovaná počtom svietiacich diód po stlačení tlačidla na akumulátore.

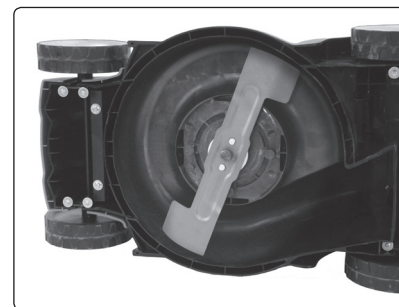


Obr. 4

5. Nabíjajúci akumulátor zastrčte do drážok akumulátorovej kosačky, pozri obr.2, do príslušného otvoru zastrčte tiež kontaktný kľúč, pozri obr.2, pozícia 1. Bez zasunutia kontaktného kľúča nebude možné kosačku uviesť do chodu, pretože kontaktný kľúč slúži ako ochranný prvok proti neúmyselnému uvedeniu kosačky do chodu (požiadavka technickej normy).
6. Trávnik, ktorý budete kosiť, pred kosením dôkladne prezrite a zbavte nežiadúcich predmetov, ktoré by mohli vymrštíť rotujúci nôž, alebo sa do nich rotujúci nôž môže zaseknúť.
7. Pred uvedením kosačky do chodu kosačku umiestnite na stabilný rovný trávnatý povrch bez predmetov, ktoré by mohli vymrštíť rotujúci nôž alebo by mohlo dôjsť k zaseknutiu noža do predmetu, napr. do koreňa.
8. Skontrolujte pevné uchytenie noža, či nie je nôž poškodený a nožom trochu otočte, aby ste overili voľnú rotáciu.

V prípade, že sa nôž zle otáča alebo otáčanie sprevádza neštandardný hluk, kosačku neuvádzajte do chodu a zaistite jej opravu, pozri kapitola Údržba a servis. Ak je nôž uvoľnený, dôkladne ho zaistite utiahnutím matky kľúčom.

Skontrolujte, či je nôž symetricky vyvážený, to znamená či má symetrický tvar, či nie je jeho časť odlomená, pretože ak nebude symetricky vyvážený, kosačka bude nadmerne vibrovať, čo povedie k jej poškodeniu. Tupý nôž nechajte nabrúsiť. Nôž musí byť po brúsení rovnomerne vyvážený. V prípade, že je nôž opotrebovaný, vymeňte ho za nový originálny kus od výrobcu, pretože nôž nesmie byť príliš ťažký a zároveň príliš krehký.



Obr. 5

9. Pred uvedením kosačky do chodu sa zoznámte so všetkými ovládacími prvkami a súčasťami a tiež so spôsobom vypnutia, aby ste ju mohli v prípade nebezpečnej situácie ihneď vypnúť. Pred použitím skontrolujte pevné upevnenie/usadenie všetkých súčastí (napr. nôž, zberný kôš) a skontrolujte, či niektorá časť prístroja ako sú napr. bezpečnostné ochranné prvky nie sú poškodené. Prístroj s poškodenými časťami nepoužívajte a zaistite jeho opravu v autorizovanom servise značky Extol® -pozri kapitola Servis a údržba.

V. Uvedenie kosačky do chodu a vypnutie

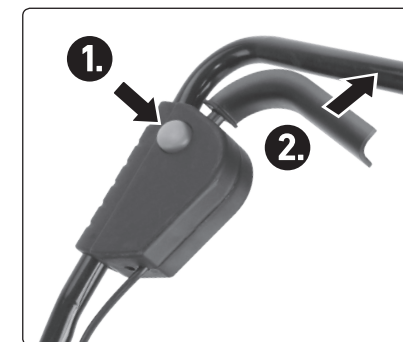
⚠ UPOZORNENIE

• Pri uvádzaní kosačky do chodu kosačku nikdy nenakláňajte do boku. Zaistite, aby nože pri rozbehu neboli nadmerne zaťažené, napr. hustým machovým porastom, či príliš vysokou trávou. V prípade, že sa musí kosačka pri zapínaní nakloniť napr. z dôvodu vyššieho zaťaženia nožov, zdvihnite iba tú časť, ktorá je vzdialená od obsluhy, nie však viac ako je nevyhnutné.

• Kosačku nepúšťajte, ak stojíte pred otvorom na odhadzovanie trávy, tj. bez zberného koša.

UVEDENIE DO CHODU

1. Stlačte poistný spínač proti neúmyselnému uvedeniu do chodu a súčasne pritiahnite páčku prevádzkového spínača k rukoväti. Po uvedení do chodu poistný spínač uvoľnite.

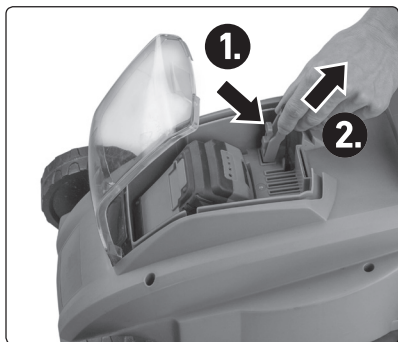


Obr. 6

2. Po uvedení do chodu poistný spínač uvoľnite.

VYPNUTIE KOSAČKY

- ➔ Pri vypnutí uvoľnite páčku prevádzkového spínača na rukoväti.
- Ak kosačku nechávate bez dozoru, alebo pred uskladnením vyťahnite kontaktný kľúč, ktorý slúži ako ďalšia bezpečnostná poistka proti neúmyselnému uvedeniu kosačky do chodu. Najskôr stlačte páčku na odistenie na kontaktnom kľúči, páčku pridržite a vyťahnite kľúč, pozri obr.7.



Obr. 7

VI. Používanie akumulátorovej kosačky

- Pri práci s kosačkou používajte osobné ochranné prostriedky, pevnú nekĺzavú obuv, dlhé nohavice. S kosačkou nepracujte bosí alebo v otvorených sandáloch. Nenoste oblečenie, ktoré má voľne vlajúce časti alebo z ktorého visí šnúrky atď.
- Kosačku nepoužívajte, ak sú v blízkosti ľudia, hlavne deti alebo domáce zvieratá.
- Nikdy nedovoľte deťom a nepoučeným, či fyzicky alebo mentálne nespôsobilým osobám alebo osobám neznalým pokynov na bezpečné používanie kosačky, aby kosačku používali. Miestne nariadenia môže obmedziť vek obsluhy. Obsluha či užívateľ sú zodpovední za nehody alebo riziká, ktoré vzniknú iným osobám alebo na ich majetku. Nečítateľné alebo poškodené štítky vymeňte za nové;
- Nekoste trávu ihneď po daždi či zalievaní, mokrú nadrobno pokosenú trávu sa bude lepiť a hromadiť na spodnú časť kosačky a nebude odvádzaná do zberného koša. Hrozí nebezpečenstvo šmyku.
- **Kosačku nepoužívajte na kosenie vysokej trávy, kosačka je určená na pravidelné udržiavanie trávniku. Kosenie vysokej trávy alebo trávniku s hustým machovým porastom môže spôsobiť poškodenie a preťaženie kosačky bez nároku na bezplatnú záručnú opravu. Väčšiu trávu koste do polovice šírky záberu kosačky. Kosačku vedzte primerane rýchlym tempom.**

- Akumulátor akumulátorovej kosačky je vybavený ochranou proti úplnému vybíjaniu, ktoré ho poškodzuje. Táto ochrana sa prejavuje tak, že pri viac vybitom akumulátore sa chod kosačky naraz zastaví aj pri stlačení prevádzkovom spínači. Po uvoľnení a opätovnom stlačení prevádzkového spínača sa kosačka nakrátko rozbehne, ale potom sa jej chod znovu zastaví.



- Kosačku používajte iba za denného svetla alebo pri dobrom umelom osvetlení.
- S kosačkou kráčajte a nikdy nebehajte.
- Buďte zvlášť opatrný, ak cúvate alebo ťaháte stroj k sebe.
- Nekoste na príliš strmých svahoch, nestabilný postoj, nebezpečenstvo sklznutia.
- Na svahu koste naprieč a nie nahor a dolu. Pohybuje sa opatrne, ak na svahu meníte smer jazdy.
- Kosačku vypnite a počkajte, kým sa nôž pred naklonením kosačky nezastaví, pri prechádzaní po inom povrchu ako po trávniku a ak sa kosačka prepravuje na miesto kosenia alebo z neho. Pozor! Nôž sa zotrvačnosťou otáča ešte nejaký čas po vypnutí motora.
- Kosačku nikdy nepoužívajte, ak má poškodené ochranné kryty, ak nemá namontované bezpečnostné zariadenie, deflektory a/alebo zberný kôš atď.
- Nedávajte ruky alebo nohy do blízko rotujúcich častí alebo pod ne. Nikdy nestojte pred otvorom na odhadzovanie trávy.
- Kosačku nikdy neprenášajte, ak je motor v chode.
- Vypnite kosačku a počkajte, kým sa nôž úplne nezastaví a potom vytiahnite kontaktný kľúč v nasledujúcich prípadoch:
 - kedykoľvek odídete od kosačky
 - pred čistením kanálu, ktorý sa upchal alebo zaneseného kanálu na odhadzovanie.
 - pred kontrolou, čistením, alebo vykonávaním práce na kosačke
 - po prejdení cudzieho predmetu Skontrolujte, či sa stroj nepoškodil a opravte ho pred opätovným spúšťaním a používaním.

- Ak začne kosačka nadmerne vibrovať, ihneď ju vypnite a
 - hľadajte poškodenie
 - vymeňte alebo opravte všetky poškodené časti.
 - skontrolujte dotiahnutie všetkých uvoľnených častí.

VII. Údržba a servis

NÁHRADNÉ DIELY K ZAKÚPENIU

Náhradný diel	Objednávacie číslo
8895630A	Rýchlo-nabíjačka 2Ah pre akumulátor 8895630B
8895630B	Li-ion akumulátor 4000mAh pre 8895630
8895630C	Náhradný nôž pre 8895630

Tabuľka 2

- ➔ Pred údržbou a čistením kosačky kosačku vypnite, vytiahnite kontaktný kľúč a počkajte, kým sa nôž úplne nezastaví.
- Priestor okolo noža vyčistíte špachtľou, prípadne metlou.
- ➔ Ak je nôž tvarovo nesymetrický z dôvodu poškodenia nárazom, nechajte ho odborné zarovnať. Tupý nôž nechajte odborné nabrúsiť. Ak je nôž poškodený mechanicky, napr. z dôvodu nárazu, nechajte poškodenie zbrúsiť, bude však potrebné zaistiť vyváženie noža. Nevyvážený nôž spôsobí nadmerné vibrácie počas chodu kosačky. Pokiaľ k tomu dôjde, kosačku ihneď vypnite a zaistíte nápravu. Viedlo by to k poškodeniu kosačky a k nebezpečným situáciám.
- Vždy dbajte na to, aby matica a skrutky boli pevne dotiahnuté a skontrolujte, či je kosačka v dobrom pracovnom stave.
- Často kontrolujte zberný kôš, či nie je opotrebovaný alebo poškodený.
- Pri vyčistení alebo nastavovaní buďte opatrný, aby nedošlo k zachyteniu prstov medzi pohybujúcimi sa nožmi a pevnými časťami stroja.
- Ak chcete manipulovať s nožom, nôž sa zotrvačnosťou otáča ešte nejaký čas po vypnutí motora.

- Z bezpečnostných dôvodov vymeňte opotrebované alebo poškodené časti za originálne diely od výrobcu.
- **V prípade potreby kosačku očistite vlhkým kúskom látky namočeným v roztoku saponátu. Zabráňte pri tom vniknutiu vody do vnútorných častí stroja.** Na čistenie náradia nikdy nepoužívajte organické rozpúšťadla (napr. na báze acetónu), došlo by k poškodeniu plastového krytu!
- V prípade potreby záručnej opravy sa obráťte na predajcu, u ktorého ste výrobok kúpili a ten zaistí opravu v autorizovanom servise značky Extol®. Z dôvodu opravy po uplynutí záruky sa obráťte priamo na autorizovaný servis značky Extol® (servisné miesta nájdete na webových stránkach v úvode návodu).

VIII. Bezpečnostné pokyny pre nabíjačku

- Nabíjačku chráňte pred dažďom a vlhkosťou. Nabíjačku je možné používať iba v uzatvorených priestoroch.
- Nabíjačka je určená iba na nabíjanie akumulátora dodávaného k tejto kosačke a žiadnych iných akumulátorov. Pri nabíjaní iných akumulátorov, než tých ku ktorým je nabíjačka určená, môže dôjsť k požiaru alebo výbuchu.
- Udržujte nabíjačku čistú.
- Pred každým použitím nabíjačky skontrolujte, či je v poriadku, vrátane prívodného kábla. Ak zistíte poruchu, opravu prístroja zaistíte v autorizovanom servise značky Extol® (servisné miesta nájdete v úvode návodu).
- Nabíjačku nepoužívajte na predmetoch a podkladoch, ktoré sa môžu ľahko vznietiť (napr. na papieri) alebo v prostredí s nebezpečenstvom výbuchu.
- Pri nabíjaní vždy zaistíte dostatočné vetranie, pretože by mohlo dôjsť k úniku pár alebo elektrolytu z akumulátora, ak je z dôvodu nesprávneho zaobchádzania poškodený.
- Po ukončení nabíjania nabíjačku odpojte od zdroja el. prúdu, nenechávajte ju pripojenú k napätiu dlhšie, než je potrebné.
- Zabráňte používaniu nabíjačky osobám (vrátane detí), ktorým fyzická, zmyslová alebo mentálna neschopnosť či nedostatok skúsenosti a znalostí bráni v bezpečnom používaní spotrebiča bez dozoru alebo poučenia. Deti sa so spotrebičom nesmú hrať.



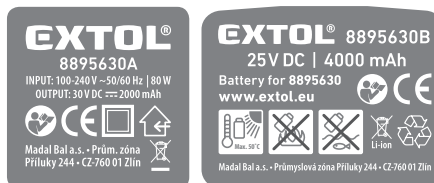
IX. Bezpečnostné pokyny pre akumulátory

- Akumulátor skladujte a nabíjajte v suchom prostredí a dbajte na to, aby sa do zariadenia nedostala voda.
- Nikdy akumulátor nevystavujte priamemu slnečnému žiareniu a teplotám vyšším ako 50 °C.
- Akumulátor nabíjajte len na dobu potrebnú na nabíjanie - pozri signalizácia kontrolkou.
- Akumulátor uchovávajte mimo kovové predmety, ktoré by mohli viesť ku skratu zabudovaného akumulátora (napr. kovový prach, sponky). Preto konektor batérie prekryte lepiacou páskou.
- Konektory akumulátora udržiavajte čisté a chráňte ich pred zanesením.
- Akumulátor chráňte pred nárazmi, vlhkosťou a nikdy ho neotvárajte či mechanicky nepoškodzujte.
- Pokiaľ dôjde k poškodeniu akumulátora a úniku elektrolytu, zabráňte jeho kontaktu s pokožkou. Ak dôjde k zasiahnutiu pokožky, dôkladne ju umyte vodou. V prípade zasiahnutia očí vypláchnite oči čistou vodou a konzultujte s lekárom.
- Akumulátor nikdy nespálujte, nehádzte do vody či životného prostredia, ale odovzdajte ho na ekologickú likvidáciu.
- Pokiaľ dôjde k poškodeniu akumulátora a úniku elektrolytu z dôvodu nesprávneho zaobchádzania s akumulátorom, zabráňte jeho kontaktu s pokožkou. Ak dôjde k zasiahnutiu pokožky, dôkladne ju umyte vodou. Tekutiny unikajúce z batérie môžu spôsobiť zápaly alebo popáleniny. V prípade zasiahnutia očí vypláchnite oči čistou vodou a konzultujte s lekárom.

X. Skladovanie

- Kosačku skladujte na suchom mieste mimo dosahu detí. Pred uskladnením vyťahnite z kosačky batériu, dochádza k rýchlejšiemu vybíjaniu a vyťahnite z nej kontaktný kľúč na ochranu pred neúmyselným uvedením do chodu. Akumulátor chráňte pred mrazom, vysokými teplotami, vlhkom a vodou.

XI. Odkazy na štítok, symboly a piktogramy



	Preď použitím si prečítajte návod na použitie.
	Nepribližujte sa k okolostojacim alebo zvieratám.
	Zabráňte kontaktu s ostrými nožmi. Nože sa zotrvačnosťou ešte nejaký čas otáčajú aj potom, ako vypnete motor. Pre vykonávaním údržby počkajte, kým sa nôž úplne nezastaví a potom vyťahnite kontaktný kľúč (blokovacie zariadenie).
	Nepoužívajte za dažďa a za mokra.
	Trojité izolácia.
	Piktogram sa neuplatní pre tento model.
	Piktogram sa neuplatní pre tento model.
	Vyhovuje požiadavkám EÚ.
	Zariadenie druhej ochrannej triedy. Dvojité izolácia.

	Nabíjačka je určená na použitie iba v interiéri. Chráňte pred dažďom a vlhkosťou.
	Jednosmerný prúd.
	Striedavý prúd.
	Akumulátor nevyhadzujte do komunálneho odpadu, ale odovzdajte ho na ekologickú recykláciu/likvidáciu na k tomu určené miesta.
	Tento akumulátor je možné recyklovať. Odovzdajte ho na recykláciu.
	Akumulátorový skrutkovač obsahuje elektronické súčiastky. Zariadenie nevyhadzujte do komunálneho odpadu, ale odovzdajte ho na ekologickú likvidáciu.
	Akumulátor nevystavujte priamemu slnečnému žiareniu a teplotám vyšším ako 50 °C.
	Akumulátor nevhadzujte do vody a nevyhadzujte ho do životného prostredia
	Akumulátor nespálujte.
Na štítku akumulátorovej kosačky je uvedené sériové číslo, ktoré zahŕňa rok, mesiac výroby a sériové číslo.	

Tabuľka 3

XII. Likvidácia odpadu

OBALY

- Obaly vyhodte do príslušného kontajnera na triedený odpad.

KOSAČKA

- Podľa európskej smernice 2002/19 EU sa elektrické a elektronické zariadenia nesmú vyhadzovať do komunálneho odpadu, a je nevyhnutné, aby ste ich odovzdali na ekologickú likvidáciu na k tomu určené zberné miesta. Informácie o týchto miestach obdržíte na obecnom úrade. Pred likvidáciou kosačky vyťahnite z nej akumulátor, ktorý je nutné odovzdať na ekologickú likvidáciu/recykláciu samostatne. Informácie o zberných miestach obdržíte na obecnom úrade.



AKUMULÁTOR

- Akumulátor obsahuje náplne, ktoré sú škodlivé pre životné prostredie, preto ho odovzdajte na ekologickú recykláciu/likvidáciu. Podľa európskej smernice o akumulátoroch a batériách 2006/66 EC nesmú byť nepoužiteľné akumulátory vyhodnené do komunálneho odpadu či životného prostredia. Informácie o zberných miestach obdržíte na obecnom úrade.



Li-ion

XIII. Záručná lehota a podmienky

ZÁRUČNÁ DOBA

Zodpovednosť za chyby (záruka) na Vami zakúpený výrobok platí 2 roky od dátumu zakúpenia podľa zákona. Pri splnení nižšie uvedených obchodných podmienok, ktoré sú v súlade s týmto zákonom, Vám výrobok bude bezplatne opravený.

ZÁRUČNÉ PODMIENKY

- 1) Predávajúci je povinný spotrebiteľovi tovar predviesť (ak to jeho povaha umožňuje) a vystaviť doklad o zakúpení v súlade so zákonom. Všetky údaje v doklade o zakúpení musia byť vypísané nezmazateľným spôsobom v okamžiku predaja tovaru.
- 2) Už počas výberu tovaru dôkladne zvážte, aké funkcie a činnosti od výrobku požadujete. To, že výrobok nevyhovuje Vaším neskorším technickým nárokom, nie je dôvodom k jeho reklamácii.
- 3) Pre uplatnenie nároku na záručnú opravu musí byť tovar predaný s patričným dokladom o zakúpení.
- 4) Pre prijatie tovaru na reklamáciu mal by byť tovar, pokiaľ to bude možné, očistený a zabalený tak, aby počas prepravy nedošlo k poškodeniu (najlepšie v originálnom obale). Z dôvodu presnej diagnostiky poruchy a jej dôkladného odstránenia spolu s výrobkom zašlite aj jeho originálne príslušenstvo.
- 5) Servis nenesie zodpovednosť za tovar poškodený prepravcom.
- 6) Servis tiež nenesie zodpovednosť za zaslané príslušenstvo, ktoré nie je súčasťou základného vybavenia výrobku. Výnimku tvoria prípady, keď príslušenstvo nie je možné odstrániť z dôvodu poruchy výrobku.
- 7) Zodpovednosť za poruchy („záruka“) sa vzťahuje na skryté a viditeľné poruchy výrobku.
- 8) Záručnú opravu je oprávnený vykonávať výhradne autorizovaný servis značky Extol.
- 9) Výrobca zodpovedá za to, že výrobok bude mať po celú dobu zodpovednosti za poruchy vlastnosti a parametre uvedené v technických údajoch, pri dodržaní návodu na použitie.
- 10) Nárok na bezplatnú opravu zaniká v prípade, že:
 - a) výrobok nebol používaný a udržiavaný podľa návodu na obsluhu
 - b) bol prevedený zásah do konštrukcie stroja bez predchádzajúceho písomného povolenia vydaného firmou Madal Bal a.s. alebo autorizovaným servisom značky Extol.
 - c) výrobok bol používaný v iných podmienkach alebo na iné účely, než na ktoré bol určený
 - d) bola niektorá časť výrobku nahradená neoriginálnou súčasťou.
 - e) k poškodeniu výrobku alebo nadmernému opotrebovaniu došlo vinou nedostatočnej údržby.
 - f) výrobok havaroval, bol poškodený vyššou mocou či nedbalosťou užívateľa.
 - g) škody vzniknuté pôsobením vonkajších mechanických, teplotných či chemických vplyvov.
 - h) závady boli spôsobené nevhodným skladovaním alebo manipuláciou s výrobkom
 - i) výrobok bol používaný (pre daný typ výrobku) v agresívnom prostredí napr. prašnom, vlhkom.
 - j) výrobok bol použitý nad rámec prípustného zaťaženia.
 - k) bolo prevedené falšovanie dokladu o zakúpení alebo reklamačnej správy.
- 11) Zodpovednosť za poruchy sa nevzťahuje na bežné opotrebenie výrobku alebo na použitie výrobku na iné účely než na tie, na ktoré je určený.
- 12) Zodpovednosť za poruchy sa nevzťahuje na opotrebovanie výrobku, ktoré je prirodzené z dôvodu jeho bežného používania, napr. obrúsenie brúsnych kotúčov, nižšia kapacita akumulátora po dlhodobom používaní atď.
- 13) Poskytnutím záruky nie sú dotknuté práva kupujúceho, ktoré sa k zakúpeniu veci viažu podľa zvláštnych právnych predpisov.
- 14) Nie je možné uplatňovať nárok na bezplatnú opravu poruchy, na ktorú už bola predávajúcim poskytnutá zľava. Pokiaľ spotrebiteľ výrobok svojpomocne opraví, potom výrobca ani predávajúci nenesie zodpovednosť za prípadné poškodenie výrobku alebo zdravotné problémy z dôvodu neodbornej opravy alebo použitia neoriginálnych náhradných dielov.

ZÁRUČNÝ A POZÁRUČNÝ SERVIS

Pre uplatnenie práva na záručnú opravu tovaru sa obráťte na obchodníka, u ktorého ste tovar zakúpili.

Pre opravu po uplynutí záruky sa tiež môžete obrátiť na náš autorizovaný servis.

Najbližšie servisné miesta nájdete na www.extol.sk. V prípade, že budete potrebovať ďalšie informácie, poradíme Vám na: **Fax: +421 2 212 920 91 Tel.: +421 2 212 920 70 E-mail: servis@madalbal.sk**

EÚ a GS Vyhlásenie o zhode

Výrobca Madal Bal a.s. • Bartošova 40/3, 760 01 Zlín • IČO: 49433717

vyhlasuje,

že následne označené zariadenia na základe svojej koncepcie a konštrukcie, rovnako ako na trh uvedené vyhotovenia, zodpovedajú príslušným požiadavkám Európskej únie. V prípade, že neschválime žiadne zmeny na zariadení, toto vyhlásenie stráca svoju platnosť.

**Akumulátorová kosačka Extol® Premium 8895630
nabíjačka 8895630A a akumulátor 8895630B**

byli navrhnuté a vyrobené podľa nasledujúcich noriem:

EN 60335-1:2012+A11:2014; EN 60335-2-77:2010 (kosačka); EN 60335-2-29:2004+A2:2010 (nabíjačka);
EN 55014-1:2007 +A1:2010+A2:2012; EN 55014-2:1998+A1:2002+A2:2009;
EN 61000-3-2:2006+A1:2010+A2:2010; EN 61000-3-3:2009; EN 62321:2008; EN 62233:2008

a predpisov:

2006/42 ES (kosačka)
2014/35 EU (nabíjačka)
2014/30 EU (kosačka nabíjačka akumulátor)
2011/65 EU (kosačka nabíjačka akumulátor)
2000/14 ES (kosačka)
AfPS GS 2014:01 PAK

Nameraná hladina akustického výkonu zariadenia reprezentujúceho daný typ: 90,6 dB(A); odchýlka K= ±1,81 dB(A)
Garantovaná hladina akustického výkonu zariadenia: 92 dB(A).

V Zlíne 9. 11. 2015

Martin Šenkýř
člen predstavenstva a.s.

Bevezetés

Tisztelt Vevő!

Köszönjük Önnek, hogy megvásárolta az Extol® márka termékét!

A terméket az idevonatkozó európai előírásoknak megfelelően megbízhatósági, biztonsági és minőségi vizsgálatoknak vetettük alá.

Kérdéseivel forduljon a vevőszolgálatunkhoz és a tanácsadó központunkhoz:

www.extol.hu **Fax: (1) 297-1270** **Tel: (1) 297-1277**

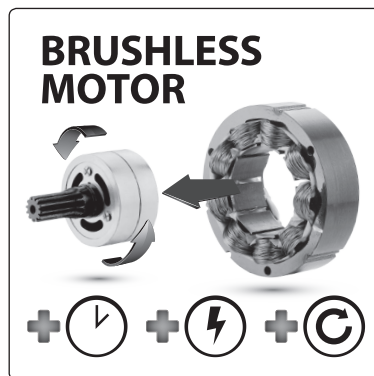
Gyártó: Madal Bal a. s., Průmyslová zóna Příluky 244, 760 01 Zlin Cseh Köztársaság

Forgalmazó: Madal Bal Kft., 1173 Budapest, Régivám köz 2. (Magyarország)

Kiadás dátuma: 9. 11. 2015

I. Rendeltetés

- Az Extol® Premium 8895630 akkus fűnyíróval 200-250 m²-nél nem nagyobb füves területeket lehet rendszeresen nyírni családi házak, hétvégi házak, nyaralók stb. körül. Teljesen feltöltött akkumulátorral kb. 40-60 percig lehet dolgozni (figyelembe véve a szüneteket és az akkumulátor állapotát is). A fűnyíró tápellátását Samsung gyártmányú, 4 Ah kapacitású, Li-ion akkumulátor biztosítja. Az akkumulátor a lemerülésétől függetlenül bármikor tölthető, anélkül, hogy ez csökkentené a kapacitását.
- Az akkus fűnyíróban a forgó mozgást „brushless motor” (szénkefe mentes motor) állítja elő, amelynek hosszabb az élettartama, nagyobb a teljesítménye és kisebb az elektromos energia fogyasztása (biztosítja a hosszabb üzemeltetési időt).
- Az akkumulátoros tápellátásnak köszönhetően nincs zavaró hálózati vezeték, amelyet folyamatosan védeni kell az elvágástól és munka közben folyamatosan más helyre kell áttenni.
- A fűnyíró kisebb tömege lehetővé teszi a lejtőn való biztonságosabb munkát, a gép mozgását, valamint a fűnyírót idősebb személyek is kényelmesen használhatják.
- A kis méreteknek valamint a levehető fűgyűjtő kosárnak köszönhetően a fűnyíró helytakarékosan tárolható.
- Az akkumulátor minimális önlemerülése lehetővé teszi, hogy a feltöltött állapotban hosszabb ideig tárolt akkus fűnyírót nem kell ismét feltölteni, az azonnal használatba vehető.
- Az akkumulátorba épített elektronika megvédi az akkumulátort az élettartam csökkentő mélylemerülés ellen.



II. Műszaki adatok

Rendelési szám	8895630
Nyírási szélesség	320 mm
Állítható fűnyírási magasság (3 szint)	25; 45; 65 mm
Üzemeltetési idő, teljesen feltöltött akkumulátorról	40-60 perc
Füves terület mérete	200-250 m ²
Akkumulátor típusa / feszültsége / kapacitása (Samsung)	Li-ion/25 V DC/4000 mAh
Teljesen lemerült akkumulátor töltési ideje	~2 óra.
Üresjárat fordulatszám	3800 1/perc
Gyűjtőkosár térfogata	30 l
Gyűjtőkosár típusa	felhajtható, műanyag/textil kombináció
Fűnyíró tömege (fűgyűjtő kosárral és akkumulátorral)	12 kg
Mért akusztikus teljesítményszint (az EN 60335-2-77:2011 szerint)	90,6 dB(A); bizonytalanság K=±1,81
Garantált akusztikus teljesítményszint	92 dB(A)
Mért akusztikus nyomás (az EN 60335-2-77:2011 szerint)	70,8 dB(A); bizonytalanság K=±3
Rezgésérték (az EN 60335-2-77:2011 szerint)	1,51 m/s ² ; bizonytalanság K=±1,5
Háromszoros szigetelés	igen
Védettség	IP21
Akkumulátortöltő paramétere	
Bemenet (input)	100-240 V~50/60 Hz; 80 W
Kimenet (output)	30 V DC = 2000 mAh

1. táblázat

III. A készülék részei és működtető elemei

• A termék használatba vétele előtt a jelen útmutatót olvassa el, és azt a termék közelében tárolja, hogy más felhasználók is el tudják olvasni. Amennyiben a terméket eladja vagy kölcsönadja, akkor a termékkel együtt a jelen használati útmutatót is adja át. A használati útmutatót védje meg a sérülésektől.

1. ábra. Tételszámok és megnevezések

- 1) Fogantyú
- 2) Szárnyas anya a fogantyú felső és alsó részének az egymáshoz rögzítéséhez
- 3) Fogantyú alsó része
- 4) Fűgyűjtő kosár
- 5) Fűgyűjtő kosár tartó / fűkiszóró fedél
- 6) Állítható magasságú kerekek
- 7) Akkumulátor tároló és kontakt kulcs
- 8) Fogantyú a fűnyíró szállításához
- 9) Működtető kapcsoló kábel rögzítő
- 10) Biztonsági kapcsoló a véletlen gépindítások védelméhez
- 11) Működtető kapcsoló

2. ábra. Tételszámok és megnevezések

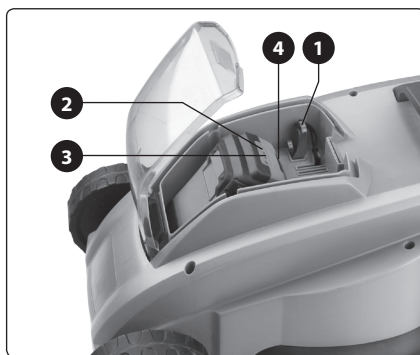
- 1) Kontakt kulcs
- 2) Akkumulátor töltöttség kijelzés kapcsoló
- 3) LED diódás akku töltöttség kijelző
- 4) Akkumulátor-kioldó gomb

8

7



1. ábra



2. ábra

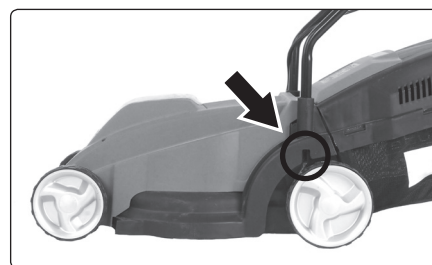
IV. Az akkus fűnyíró összeállítása és előkészítése az üzembe helyezéshez

1. Az akkus fűnyírót az 1. ábra szerint szerelje össze. A fűnyíróra mindig szerelje fel a fűgyűjtő kosarat. Ügyeljen a fűgyűjtő kosár helyes felhelyezésére és a fedél rögzítésére (1. ábra, 5-ös tétel).

2. Állítsa be a fűnyírás magasságát a kerekek tengelyeinek az 1-1; 2-2 vagy a 3-3 jelű furatokba való bedugásával (a gép mindkét oldalán azonos furatot használjon).

Amennyiben a tengelyt a felső furatokba (3-3) dugja be, akkor a fűnyíró a legközelebb lesz a talajhoz, tehát a nyírt fű magassága a legkisebb lesz. Ügyeljen arra, hogy mindkét tengely azonos magasságot biztosító furatba legyen bedugva.

3. A fogantyút az alsó részén, a mellékelt csavarral és alátéttekkel rögzítse a fűnyíró két oldalán található nyílásokhoz. Az alátétet a csavar feje alatt legyen. Ellenkező esetben a fogantyú a fűnyíró használat közben kicsúszhat a fűnyíróból.



3. ábra

4. Töltse fel az akkumulátort.

➔ Az akkumulátort csak részben feltöltött állapotban szállítjuk, az akkumulátort az első használatba vétel előtt fel kell tölteni.

⚠ FIGYELMEZTETÉS!

• Biztonsági okokból a fűnyíróhoz kizárólag csak a mellékelt akkumulátort és akkumulátortöltőt szabad használni.

a) Az akkumulátort dugja a mellékelt gyorstöltő hornyába.

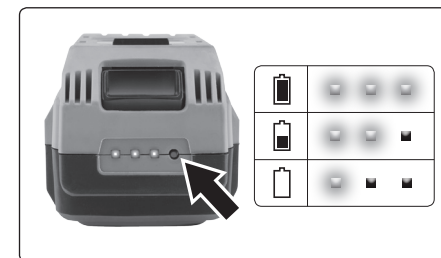
b) A gyorstöltő elektromos hálózathoz való csatlakoztatása előtt ellenőrizze le, hogy a hálózati feszültség megfelel-e a típuscímkén feltüntetett tápfeszültségnek (100-240 V/ ~50/60 Hz).

c) Az akkumulátortöltőt csatlakoztassa az elektromos aljzathoz.

A teljesen lemerült akkumulátor töltési ideje körülbelül 2 óra.

d) Az akkumulátor feltöltése után akkumulátortöltőt húzza ki a fali aljzathoz, nyomja meg az akkumulátoron a kioldó gombot (2. ábra, 4-es tétel), és az akkumulátort vegye ki akkumulátortöltőből.

A feltöltés állapotát az akkumulátoron található gomb megnyomása után, az akkumulátoron felgyulladó LED diódák mutatják.



4. ábra

5. A feltöltött akkumulátort dugja a fűnyíró akkumulátor tároló hornyába (lásd a 2. ábrát), majd dugja be a helyére a kontakt kulcsot is (2. ábra, 1-es tétel).

A kontakt kulcs bedugása nélkül nem lehet a fűnyírót bekapcsolni, mivel a kontakt kulcs (szabvány által előírt) kiegészítő biztonsági elem, amely megelőzi a fűnyíró véletlen beindítását.

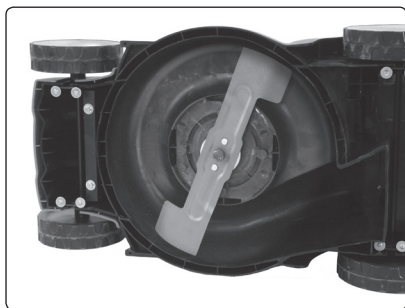
6. A fűnyírás megkezdése előtt ellenőrizze le a nyírandó területet és távolítson el minden olyan tárgyat, amit a kés eldobhat, illetve amely a kés leblokkolását okozhatja.

7. A fűnyíró bekapcsolása előtt a gépet állítsa vízszintes és stabil talajra, ahol nincsenek olyan tárgyak, amelyeket a kés eldobhat, illetve amelyek kés leblokkolását okozhatják (pl. drót, gyökér stb.).

8. Ellenőrizze le a kés megfelelő rögzítését, illetve a kés sérülésmentességét, valamint kézzel forgassa el a kést.

Amennyiben a kés nehezen forgatható, vagy forgatás közben szokatlan zajt hall, akkor a fűnyírót ne kapcsolja be. A fűnyírót javítsa meg (lásd a karbantartás és szerviz fejezetet).

Ha a kés lelazult, akkor a rögzítő anyát jól húzza meg. Ellenőrizze le a kés kiegyensúlyozását és szimmetrikus kivitelét, valamint a kés sérülésmentességét (kitörések, repedések stb.). A kiegyensúlyozatlan és sérült kés használat közben erős rezgést okoz, ami a gép meghibásodásához is vezethet. Az életlen kést éleztesse meg. A köszörülés után a kést ki kell egyensúlyozni. Ha a kés elhasználódott (vagy azon valamilyen javíthatatlan sérülés van), akkor vásároljon új eredeti kést, és gépet csak új, éles, valamint kiegyensúlyozott késsel használja.



5. ábra

9. A fűnyíró első bekapcsolása előtt ismerkedjen meg alaposan a működtető elemek és a tartozékok használatával, a készülék gyors kikapcsolásával (veszély esetén). A használatba vétel előtt mindig ellenőrizze le a csavarok meghúzását, a kés és a fűgyűjtő kosár megfelelő rögzítését, valamint a biztonsági elemek sérülésmentességét és működőképességét. Amennyiben sérülést észlel, akkor a készüléket ne kapcsolja be. A készüléket Extol® márkaszervizben javítsa meg (lásd a karbantartás és szerviz fejezetet).

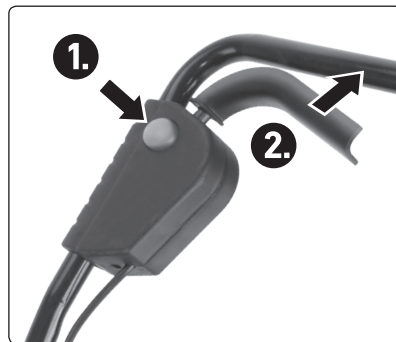
V. Az akkus fűnyíró be- és kikapcsolása

FIGYELMEZTETÉS!

- A fűnyíró bekapcsolásakor a gépet megdönteni tilos! A gépet olyan helyen kapcsolja be, ahol a kés felpörgését nem akadályozza sűrű fű, gaz vagy moha. Amennyiben a fűnyírót a bekapcsoláskor kissé meg kell dönteni (a kések felpörgéséhez), akkor a gépet csak a fogantyú lefelé nyomásával döntse meg (csak a szükséges mértékben). A forgó kés legyen Öntől minél távolabb.
- A gépet ne indítsa el, ha arra nincs felszerelve a fűgyűjtő kosár (ne álljon a kiszóró nyílás elé).

A KÉSZÜLÉK INDÍTÁSA

1. A véletlen gépindítást megelőző biztosító kapcsolót nyomja be, a működtető kapcsoló karját pedig húzza a fogantyú felé. A gép bekapcsolása után a biztosító kapcsolót engedje el.

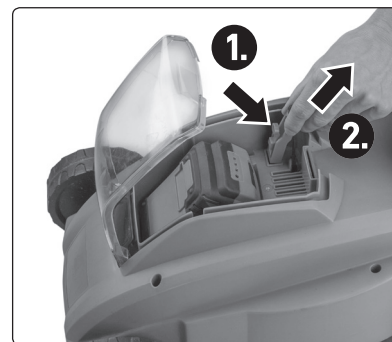


6. ábra

2. A gép bekapcsolása után a biztosító kapcsolót engedje el.

A FŰNYÍRÓ KIKAPCSOLÁSA

- ➔ A gép kikapcsolásához a működtető kapcsoló karját engedje el.
- Amennyiben a fűnyírót felügyelet nélkül kívánja hagyni, vagy hosszabb ideig nem fogja használni, akkor a gépből a kontakt kulcsot húzza ki (kiegészítő indításgátló és védelmi elem). Előbb nyomja meg a kioldó kart, majd a kontakt kulcsot húzza ki (lásd a 7. ábrát).



7. ábra

VI. Az akku fűnyíró használata

- A fűnyíró gép használata közben hordjon egyéni védőfelszereléseket (pl. csúszásmentes zárt cipőt), és viseljen hosszú nadrágot. A fűnyíróval ne dolgozzon mezitláb vagy szandálban (papucsban). Ne viseljen laza ruhát, vagy lógó fűzőt tartalmazó ruhadarabokat.
- A fűnyírót ne használja, ha a közelben gyerekek vagy háziállatok tartózkodnak.
- A gépet gyerekek, mozgáskorlátozott vagy szellemileg fogyatékos személyek nem használhatják, illetve a készüléket csak olyan személy üzemeltetheti, aki elolvasa és megértette a használati utasítást. A nemzeti előírások meghatározhatják az üzemeltető minimális életkorát is. A gép üzemeltetésével más személyeknek okozott anyagi károkért és sérülésekért az üzemeltető felel. A sérült vagy olvashatatlan címkéket cserélje ki.
- Ne nyírjon nedves vagy vizes fűvet (eső vagy öntözés után), mert a nedves fű a gép alsó részébe tapad. A nedves fűvet a kés nem tudja a fűgyűjtő kosárba dobni. Elcsúszás veszélye.
- A fűnyírót ne használja túlságosan magasra nőtt fű nyírásához, a készülékkel rendszeresen nyírja a füves területet. A túl magas fű, vagy a mohás és gazos területek nyírása a gép túlterhelését okozhatja. Az emiatt bekövetkező meghibásodásokra a garancia nem vonatkozik. Ha magasabb fűvet kell nyírni a géppel, akkor csak a nyírási szélesség felét használja ki. A fűnyírót egyenesen és megfelelő tempóval tolja.

• Az akkus fűnyíró akkumulátora védve van a mélylemerülés ellen. Amennyiben az akkumulátor túlságosan lemerül, akkor a fűnyíró magától kikapcsol (behúzott működtető kar mellett is). A működtető kapcsoló elengedése, majd ismételt meghúzása után a készülék rövid ideig működik, majd ismét kikapcsol.



- A fűnyírót csak nappal, vagy megfelelő mesterséges fénynél használja.
- Munka közben ne rohanjon, a munkát végezze nyugodtan.
- Különösen legyen figyelmes, amikor a fűnyírót húzza, vagy azzal hátramenetben nyír.
- Ne nyírjon fűvet túlságosan meredek lejtőkön. Megcsúszás és elesés veszélye.
- A lejtős területeket keresztirányban, és ne föl-le nyírja. A lejtőn óvatosan váltson irányt.
- Amennyiben a fűnyíró gépet egyik füves helyről a másikra kívánja átvinni vagy áttolni, illetve a gépet egyik helyről a másikra kívánja áthelyezni, vagy a gépet meg kívánja dönteni, akkor a fűnyírót állítsa le és várja meg a kés teljes lefékeződését. Figyelem! A kés a fűnyíró kikapcsolása után egy ideig még forog.
- A fűnyírót sérült, vagy helytelenül felszerelt védelmi eszközökkel és burkolatokkal, illetve fűgyűjtő kosár nélkül használni tilos.
- A kezét ne dugja a forgó alkatrészek alá vagy azok közelébe. Ne álljon a fűnyíró kiszóró nyílása elé.
- Amíg a kés forog, a fűnyíró gépet megemelni vagy szállítani tilos.
- A fűnyírót kapcsolja le, várja meg a kés lefékeződését és húzza ki a kontakt kulcsot a következő esetekben:
 - amikor eltávozik a fűnyírótól;
 - amikor a fűnyírót, a kés környékét vagy a kidobót tisztítani kívánja;
 - a fűnyíró ellenőrzése, tisztítása, beállítása vagy karbantartása előtt;
 - ha valamilyen tárgynak ütközött a géppel. A gépet az újbóli bekapcsolás előtt ellenőrizze le (szükség esetén javítsa meg).

Ha a fűnyíró gép rendellenes módon berezeg, akkor azt azonnal kapcsolja le, és:

- keresse meg a hiba okát;
- a sérült alkatrészt cserélje ki vagy javítsa meg;
- a lelazulásokat szüntesse meg.

VII. Karbantartás és szerviz

VÁSÁROLHATÓ PÓTKATRÉSZEK

Pótkatrész	Rendelési szám
8895630A	Gyortöltő 2 Ah a 8895630B akkumulátorhoz
8895630B	Li-ion akkumulátor 4000 mAh a 8895630 fűnyíróhoz
8895630C	Pótkés a 8895630 fűnyíróhoz

2. táblázat

➔ Karbantartás és tisztítás megkezdése előtt a fűnyíró kapcsolja le, várja meg a kés lefékeződését és húzza ki a kontakt kulcsot.

A kés környékét spatulával vagy kefével tisztítsa meg.

➔ Ha a kés sérült (nem szimmetrikus és kiegyensúlyozatlan), akkor azt szakszervizben javítsa meg. Az életlen kést szakszerűen éltesse meg. Ha a késen mechanikus sérülések vannak (pl. ütközéstől), akkor a kést szakszervizben köszörültesse meg és kérje a kés kiegyensúlyozását is. A kiegyensúlyozatlan kés erős rezgéseket okoz a fűnyíró használata közben. Ha a gép erősen berezeg, akkor azt azonnal kapcsolja le és a kést javítsa meg. Ellenkező esetben a fűnyíró gép maradandó sérülést szenvedhet.

- A gépen található kötélemeket (csavarokat, anyákat stb.) tartsa mindig jól meghúzott állapotban, hogy a gép üzemeltetése biztonságos legyen.
- A fűgyűjtő kosarat rendszeresen ellenőrizze le, az nem lehet sérült, vagy túlságosan elhasználódott állapotban.
- A tisztítás során ügyeljen arra, hogy az ujjai ne szoruljanak be az elforduló kés a fix burkolatok közé.
- A kés a fűnyíró kikapcsolása után egy ideig még forog.

• Biztonsági okokból a készülék javításához kizárólag csak a gyártótól származó eredeti alkatrészeket szabad felhasználni.

• **Ha szükséges, akkor a fűnyíró mosogatószeres vízbe mártott és jól kicsavart ruhával törölje meg. Ügyeljen arra, hogy a gép elektromos alkatrészeihez a víz ne folyjon be.** A tisztításhoz szerves oldószereket (pl. acetont) használni tilos, mert sérülést okozhatnak a műanyag felületeken!

• Ha a termék a garancia ideje alatt meghibásodik, akkor forduljon az eladó üzlethez, amely a javítást az Extol® márkaszerviznél rendeli meg. A termék garancia utáni javításait az Extol® márkaszervizeknél rendelje meg. A szervizek jegyzékét a honlapunkon találja meg (lásd az útmutató elején).

VIII. Akkumulátortöltő biztonsági utasítások

• Az akkumulátortöltőt védje esőtől és nedvességtől. Az akkumulátortöltőt csak fedett helyiségben használja.



- Az akkumulátortöltőt csak a jelen akkus fűnyíróhoz mellékelt akkumulátor töltéséhez szabad használni (más akkumulátorok töltéséhez nem). Más típusú akkumulátorok feltöltése esetén tűz vagy robbanás következhet be.
- Az akkumulátortöltőt tartsa tisztán.
- Minden töltés előtt ellenőrizze le az akkumulátortöltőt és a hálózati vezeték állapotát. Amennyiben a töltő sérült vagy hibás, akkor forduljon az Extol márkaszervizhez (a szervizek jegyzékét a www.extol.eu honlapon találja meg).
- Az akkumulátortöltőt ne használja könnyen gyulladó anyagokon (pl. papíron) vagy robbanásveszélyes környezetben.
- Az akkumulátor töltése közben biztosítsa a helyiség megfelelő szellőzését, mert a hibás akkumulátorból elektrolit gőz szivároghat ki.
- Az akkumulátor feltöltése után az akkumulátortöltőt válassa le az elektromos hálózatról (felelegesen ne legyen az akkumulátortöltő a hálózathoz csatlakoztatva).

• Az akkumulátortöltőt nem használhatja olyan testi, értelmi, érzékszervi fogyatékos, vagy tapasztalatlan személyek (gyerekeket is beleértve), akik nem képesek a készülék biztonságos használatára, kivéve azokat az eseteket, amikor a készüléket más felelős személy utasításai szerint és felügyelete mellett használják. A készülék nem játék, azzal gyerekek nem játszhatnak.

IX. Az akkumulátorhoz kapcsolódó biztonsági utasítások

- Az akkumulátort csak száraz helyen tölts fel és ügyeljen arra, hogy a készülékbe ne kerüljön víz.
- Az akkumulátort ne tegye ki közvetlen napsütésnek és 50°C feletti hőmérsékletnek.
- Az akkumulátort csak a töltés befejezésig töltsse (a LED dióda mutatja a töltés állapotát).
- Az akkumulátort tartsa távol fém tárgytól és fémes anyagoktól (pl. fémporttól vagy fémporgácstól), ami az akkumulátor zárlatát okozhatja. Ha szükségesnek tartja, akkor szigetelő szalaggal ragassza le az érintkezőket.
- Az akkumulátor érintkezőit tartsa tiszta állapotban és védje a szennyeződésektől.
- Az akkumulátort óvja az ütésektől, leeséstől és nedvességtől, az akkumulátort ne próbálja meg szétszedni.
- Amennyiben az akkumulátorból elektrolit szivárog ki, akkor azt ne érintse meg. Ha az elektrolit a bőrére kerül, akkor azt azonnal mossa le vízzel. Ha az elektrolit a szemébe került, akkor alaposan öblítse ki tiszta vízzel és forduljon orvoshoz.
- Az akkumulátor tűzbe vagy vízbe dobni szigorúan tilos! Ne szennyezze a környezetünket! Az akkumulátort adja le gyűjtőhelyen újrafeldolgozáshoz.
- Amennyiben az akkumulátorból elektrolit szivárog ki, akkor azt ne érintse meg. Ha az elektrolit a bőrére kerül, akkor azt azonnal mossa le vízzel. Az akkumulátorból kifolyó folyadék maró sérülést okozhat. Ha az elektrolit a szemébe került, akkor alaposan öblítse ki tiszta vízzel és forduljon orvoshoz.

X. Tárolás

• A fűnyírót száraz, gyerekektől elzárt helyen tárolja. Az eltárolás előtt a fűnyíróból az akkumulátort vegye ki (a gépben hagyva gyorsabban lemerül), valamint húzza ki a véletlen indítás ellen védő kontakt kulcsot is. Az akkumulátort fagytól, magas hőmérséklettől, nedvességtől és víztől védett helyen tárolja.

XI. Címkék, jelek és piktogramok



	A használatba vétel előtt olvassa el a használati útmutatót.
	A géppel ne közelítsen a közelben tartózkodó személyekhez és állatokhoz.
	Az éles késeket ne fogja meg. A kés a fűnyíró kikapcsolása után egy ideig még forog. Karbantartás megkezdése előtt a fűnyíró kapcsolja le, várja meg a kés lefékeződését és húzza ki a kontakt kulcsot (védelmi eszköz).
	A készüléket esős és nedves időben ne használja.
	Háromszoros szigetelés.
	A piktogram ennél a gépnél nem használatos.

	A piktogram ennél a gépnél nem használatos.
	A termék megfelel az EU előírásainak.
	II. érintésvédelmi osztályba sorolt termék. Kettős szigetelés.
	Az akkumulátortöltőt csak beltérben használja. Védje esőtől és nedvességtől.
	Egyenáram.
	Váltakozó áram.
	Az akkumulátort a háztartási hulladékok közé kidobni tilos! Az akkumulátort kijelölt gyűjtőhelyen adja le újrafeldolgozásra.
	Az akkumulátor újrahasznosítható. Adja le újrahasznosításra.
	Az akkus fűró-csavarozót elektronikus alkatrészeket tartalmaz. Háztartási hulladékok közé kidobni tilos! A készületet adja le újrahasznosításra.
	Az akkumulátort ne tegye ki közvetlen napsütésnek és 50°C feletti hőmérsékletnek.
	Az akkumulátor vízbe dobni szigorúan tilos! Ne szennyezze a környezetünket!
	Az akkumulátort tűzbe dobni tilos!
A típuscímkén található az akkus fűnyíró gyártási száma, amely tartalmazza a gyártási évet és hónapot, valamint a készülék gyártási sorszámát.	

3. táblázat

XII. Hulladék megsemmisítés

CSOMAGOLÓ ANYAGOK

- A csomagolást az anyagának megfelelő hulladékgyűjtő konténerbe dobja ki.

FÜNYÍRÓ

- Az elektromos és elektronikus berendezések hulladékairól szóló 2012/19/EU európai irányelv, valamint az idevonatkozó nemzeti törvények szerint az ilyen hulladékot alapanyagokra szelektálva szét kell bontani, és a környezetet nem károsító módon újra kell hasznosítani. A szelektált hulladékok gyűjtőhelyeiről a polgármesteri hivatalban kaphat további információkat. Az akkus fűnyíró hulladékgyűjtő helyre való leadása előtt abból az akkumulátort ki kell venni. Az akkumulátort külön kell ártalmatlanítani. A szelektált hulladék gyűjtőhelyekről a polgármesteri hivatalban kaphat további információkat.

AKKUMULÁTOR

- Az akkumulátor a környezetünkre veszélyes anyagokat tartalmaz, az akkumulátorokat adja le újrahasznosításra. A használhatatlanná vált lítium-ion akkumulátort az elemekről és akkumulátorokról szóló 2006/66/EK számú európai irányelv, valamint az idevonatkozó nemzeti előírások szerint, a környezetünket nem károsító újrahasznosításukat biztosító gyűjtőhelyen kell leadni. A szelektált hulladék gyűjtőhelyekről a polgármesteri hivatalban kaphat további információkat.



XIII. Garancia és garanciális feltételek

GARANCIÁLIS IDŐ

A mindenkori érvényes, vonatkozó jogszabályok, törvények rendelkezéseivel összhangban a Madal Bal Kft. az Ön által megvásárolt termékre a jótállási jegyen feltüntetett garanciaidőt ad. Az alább megadott garanciális feltételek illetve a jótállási jegyen feltüntetett további feltételek teljesülése esetén a termék javítását a Madal Bal Kft.-vel szerződéses kapcsolatban álló szakszerviz a garanciális időszakban díjmentesen végzi el.

GARANCIÁLIS FELTÉTELEK

- Az eladó köteles a vevő részére átadni a rendben kitöltött jótállási jegyet. A jótállási jegybe minden adatot kitölthetetlenül, az értékesítés időpontjában kell bevezetni.
- A termék kiválasztásakor a vevőnek át kell gondolnia, hogy a termék az általa kívánt tulajdonságokkal rendelkezik-e. Nem lehet később reklamációs ok, hogy a termék nem felel meg a vevő elvárásainak.
- Garanciális javítási igény érvényesítésekor a terméket annak valamennyi tartozékával együtt, lehetőség szerint az eredeti csomagolásban, a rendben kitöltött jótállási jegy eredeti példányával és a vásárlást igazoló bizonylattal (blokk vagy számla) együtt kell átadni.
- Reklamáció, javítási igény esetén a terméket tiszta állapotban, portól és szennyeződésektől mentesen, olyan módon becsomagolva kell átadni, hogy a termék szállítás közben ne sérüljön meg.
- A szerviz nem felelős a termékek szállítás közben történő megsérüléséért.
- A szerviz nem felelős a termékkel együtt beküldött olyan tartozékokkal kapcsolatban, amelyek nem tartoznak a termék alapfelszereléséhez. Kivételt képeznek azok az esetek, amikor a tartozékok a termékről a tartozék károsodása nélkül nem lehet levenni.
- A garancia kizárólag anyaghibák, gyártási hibák vagy technológiai feldolgozási hibák miatt bekövetkező meghibásodásokra vonatkozik.
- A jelen garanciavállalás nem csökkenti a törvényes jogokat, hanem kiegészíti azokat.
- A garanciális javításokat kizárólag a Madal Bal Kft-vel szerződéses kapcsolatban álló szerviz jogosult elvégezni.
- A gyártó felelős azért, hogy a termék a teljes garanciális időszakban – a termék használatára vonatkozó utasítások betartása esetén – a műszaki adatokban megadott tulajdonságokkal és paraméterekkel rendelkezzen. A gyártó egyúttal fenntartja a termék kialakításának előzetes figyelemzetés nélkül történő megváltoztatására vonatkozó jogát.
- A garanciális igényjogosultság az alábbi esetekben megszűnik:
 - a termék használata és karbantartása nem a kezelési útmutatóban megadottak szerint történt;
 - a berendezésen a Madal Bal Kft. előzetes engedélye nélkül bármilyen beavatkozást végeztek, vagy a berendezés javítását olyan szerviz végezte, amely nem áll szerződéses kapcsolatban a Madal Bal Kft-vel.
- a terméket nem megfelelő körülmények között vagy nem a rendeltetésének megfelelő célra használták;
- a termék valamely részegységét nem eredeti részegységre cserélték;
- a termék meghibásodása vagy túlzott mértékű elhasználódása nem megfelelő karbantartás miatt következett be;
- a termék meghibásodása vagy sérülése vis major miatt következett be;
- a meghibásodást külső mechanikai hatás, hőhatás vagy vegyi hatás okozta;
- a termék meghibásodása nem megfelelő körülmények között történő tárolás vagy nem szakszerű kezelés miatt következett be;
- a termék meghibásodása (az adott típusra nézve) agresszív környezetet jelentő (például poros vagy nagy nedvességtartalmú) környezetben történő használat miatt következett be;
- a termék használata a megengedett terhelésszint feletti terheléssel történt;
- a garancialevelet vagy a termék megvásárlását igazoló bizonylatot (blokk vagy számla) bármilyen módon meghamisították.
- A gyártó nem felelős a termék normál elhasználódásával kapcsolatos, illetve a termék nem rendeltetészerű használata miatt bekövetkező hibákért.
- A garancia nem vonatkozik a berendezés normál használata következtében várhatóan elhasználódó elemekre (például a lakkozásra, szénkefére, stb.).
- A garancia megadása nem érinti a vevők azon jogait, amelyekkel a termékek vásárlásával kapcsolatban külön jogszabályok alapján rendelkeznek.

GARANCIÁLIS IDŐ ALATTI ÉS GARANCIÁLIS IDŐ UTÁNI SZERVIZELÉS

A termékek javítását végző szakszervizek címe, a javítás ügymenetével kapcsolatos információk a www.madalbal.hu weboldalon találhatóak meg, illetve a szakszervizek felsorolása a termék vásárlásának helyén is beszerezhető. Tanácsadással a (1)-297-1277 ügyfélszolgálati telefonszámon állunk ügyfeleink rendelkezésére.

EU és GS Megfelelőségi nyilatkozat

A gyártó: Madal Bal a.s. • Bartošova 40/3, 760 01 Zlín • Cégszám: 49433717

cég kijelenti,
hogy az alábbi jelölésű és megnevezésű készülék, illetve az ezen alapuló egyéb kivitelek megfelelnek az Európai
Közösség idevonatkozó előírásainak.
Az általunk jóvá nem hagyott változtatások esetén a fenti nyilatkozatunk érvényét veszti.

**Extol® Premium 8895630 akkus fűnyíró
8895630A akkumulátortöltő és 8895630B akkumulátor**

tervezését és gyártását az alábbi szabványok alapján végeztük:

EN 60335-1:2012+A11:2014; EN 60335-2-77:2010 (fűnyíró); EN 60335-2-29:2004+A2:2010 (akkumulátortöltő);
EN 55014-1:2007 +A1:2010+A2:2012; EN 55014-2:1998+A1:2002+A2:2009;
EN 61000-3-2:2006+A1:2010+A2:2010; EN 61000-3-3:2009; EN 62321:2008; EN 62233:2008

figyelembe véve az alábbi előírásokat:

2006/42/EK (fűnyíró)
2014/35/EU (akkumulátortöltő)
2014/30/EU (fűnyíró, akkumulátortöltő, akkumulátor)
2011/65/EU (fűnyíró, akkumulátortöltő, akkumulátor)
2000/14/EK (fűnyíró)
AfPS GS 2014:01 PAK

Az adott típust jellemző mért akusztikus teljesítményszint: 90,6 dB(A); K= ±1,81 dB(A)
a készülék garantált akusztikus teljesítményszintje 92 dB(A).

Zlín, 2015. 11. 9.

Martin Šenkýř
Igazgatótanácsi tag

Einleitung

Sehr geehrter Kunde,

wir bedanken uns für Ihr Vertrauen, dass Sie der Marke Extol® durch den Kauf dieses Produktes geschenkt haben.
Das Produkt wurde Zuverlässigkeits-, Sicherheits- und Qualitätstests unterzogen, die durch Normen und Vorschriften der Europäischen Union vorgeschrieben werden.

Im Falle von jeglichen Fragen wenden Sie sich bitte an unseren Kunden- und Beratungsservice:

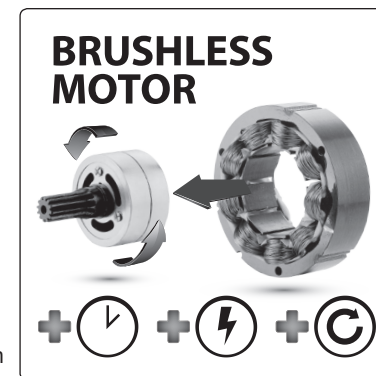
www.extol.eu servis@madalbal.cz

Hersteller: Madal Bal a. s., Průmyslová zóna Příluky 244, 76001 Zlín, Česká republika

Herausgegeben am: 9. 11. 2015

I. Charakteristik

- Der Akku-Rasenmäher Extol® Premium 8895630 ist zur regelmäßigen Instandhaltung eines nicht zu sehr übergewachsenen Rasens mit einer Fläche von 200-250 m², z. B. um ein Ferien- oder Familienhaus herum, mit einer Akku-Betriebsdauer von etwa 40-60 Min. bestimmt (je nach Pausen, Ladezustand und Alter vom Akku). Bestandteil vom Akku-Rasenmäher ist ein hochleistungsfähiger Li-Ionen-Akkumulator mit einer Kapazität von 4 Ah, der jederzeit, ungeachtet von seinem Ladezustand geladen werden kann, ohne dass sich seine Kapazität mindert.
- Der Akku-Rasenmäher ist mit einem sog. „**Brushless-Motor**“ ohne Kohlebürsten ausgestattet, der eine längere Lebensdauer aufweist, eine bessere Leistung und niedrigeren Stromverbrauch hat, wodurch sich seine Einsatzdauer verlängert.
- Da es kein Netzkabel gibt, ist die Arbeit mit dem Rasenmäher viel angenehmer und schneller, weil Sie während der Arbeit auf das Kabel nicht achten müssen, damit es nicht durchgetrennt wird.
- Das geringe Gewicht des Rasenmähers ermöglicht eine einfachere Handhabung bei Anwendungen in steilen Hängen, Transport und auch bei seiner Benutzung durch ältere Personen.
- Die kompakten Abmessungen und der klappbare Korb ermöglichen die Lagerung vom Rasenmäher in engen Platzverhältnissen.
- Minimale Selbstentladung vom Akku im Laufe der Zeit ermöglicht eine sofortige Anwendung des Akku-Rasenmähers auch nach längerem Stillstand, ohne ihn zuerst aufladen zu müssen.
- Der Akku ist mit einer elektronischen Sicherung gegen vollständige Entladung ausgestattet, die ihn beschädigt, d.h. bei einer Tiefentladung liefert der Akku keinen Strom mehr..



II. Technische Daten

Bestellnummer	8895630
Messerradius	320 mm
Einstellbare Mähhöhe (3 Ebenen)	25-45-65 mm
Betriebsdauer mit voll aufgeladener Batterie	40-60 min.
Rasenfläche	200-250 m ²
Typ/Spannung/Kapazität des Akkus (Samsung)	Li-Ionen/25V DC/4000 mAh
Ladezeit des vollkommen entladenen Akkus	~2 St.
Leerlaufdrehzahl	3800 min ⁻¹
Volumen des Auffangbehälters	30 L
Typ des Auffangbehälters	Klappbar; Kombination aus Kunststoff/Textil
Gewicht des Rasenmähers (inkl. Sammelbehälter und Akku)	12 kg
Gemessener Schallleistungspegel; (gemessen nach EN 60335-2-77:2011)	90,6 ± 3 dB(A); Unsicherheit K=±1,81
Garantierter Schallleistungspegel	92 dB(A)
Gemessener Schalldruckpegel (gemessen nach EN 60335-2-77:2011)	70,8 ± 3 dB(A); Unsicherheit K=±3
Vibrationswert (nach EN 60335-2-77:2011)	1,51 m/s ² ; Unsicherheit K=±1,5
Dreifache Isolierung	Ja
Schutzart	IP21
Parameter des Schnellladegeräts	
Eingang (Input)	100-240V~50/60 Hz; 80 W
Ausgang (Output)	30 V DC = 2000 mAh

Tabelle 1

III. Bestandteile und Bedienungselemente

- Vor dem Gebrauch lesen Sie die komplette Bedienungsanleitung und halten Sie diese in der Nähe des Gerätes, damit sich der Bediener mit ihr vertraut machen kann. Falls Sie das Produkt jemandem ausleihen oder verkaufen, legen Sie stets diese Gebrauchsanleitung bei. Verhindern Sie die Beschädigung dieser Gebrauchsanleitung.

Abb.1, Position-Beschreibung

- 1) Griff
- 2) Flügelmutter zur Verbindung des oberen und unteren Griffteils
- 3) Unterer Griffteil
- 4) Sammelbehälter
- 5) Halterung des Sammelbehälters/Schutzabdeckung der Ausblasöffnung für gemähtes Gras
- 6) Höhenverstellbare Räder
- 7) Abdeckung des Staufachs für den Akku und Kontaktschlüssel
- 8) Tragegriff
- 9) Klemmen, die das Betriebsschalterkabel am Griff halten
- 10) Sicherungsschalter gegen unbeabsichtigte Inbetriebnahme
- 11) Betriebsschalter

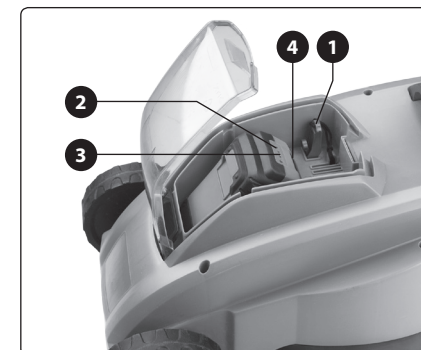


Abb. 2

Abb.2, Position-Beschreibung

- 1) Kontaktschlüssel
- 2) Taster der Ladezustandsanzeige
- 3) LED-Ladezustandsanzeige
- 4) Taster für die Entnahme vom Akku



Abb. 1

IV. Zusammenbau des Akku-Rasenmähers und Vorbereitung zur Inbetriebnahme

1. Bauen Sie den Akku-Rasenmäher gem. der Abbildung 1 zusammen. Benutzen Sie ihn immer nur mit aufgesetztem Sammelbehälter. Achten Sie auf die richtige Position des Sammelbehälters und Sicherung der Halterungen (Abb.1, Position 5).

2. Stellen Sie die gewünschte Mähhöhe ein, indem Sie die Radachsen durch die entsprechenden Öffnungen 1-1, 2-2 oder 3-3 auf beiden Seiten des Rasenmähers stecken.

Die in der obersten Stellung (dritte Öffnung) platzierten Räder bedeuten, dass sich der Rasenmäher dicht über dem Untergrund befindet und somit die kürzeste Mähhöhe eingestellt ist. Damit die Mähhöhe gleich ist, müssen die Räder in den gleichen Öffnungen auf beiden Seiten des Rasenmähers sein.

3. Befestigen Sie die unteren Griffteile am Rasenmäher mit Hilfe der kleinen mitgelieferten Schrauben und Unterlegscheiben, die in die Bohrungen auf beiden Seiten des Rasenmähers eingeschraubt werden, wobei die Unterlegscheibe unter den Schraubenkopf zu platzieren ist, sonst werden sich die unteren Griffteile bei der Manipulation mit dem Rasenmäher herauschieben.

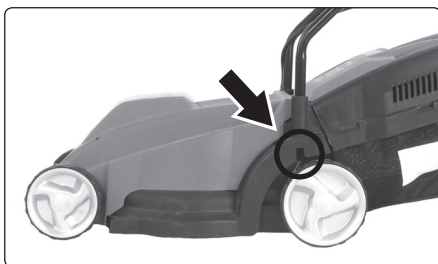


Abb. 3

4. Laden Sie den Akku auf.

➔ Der Akku wird in einem teilgeladenen Zustand geliefert und vor dem Gebrauch ist er daher mit Hilfe des mitgelieferten Schnellladegeräts aufzuladen.

⚠ HINWEIS

• Benutzen Sie zum Betrieb des Rasenmähers aus Sicherheitsgründen nur den mitgelieferten Akku und zum Aufladen von diesem Akku nur das mitgelieferte Ladegerät.

- Stecken Sie den Akku in die Schlitz des mitgelieferten Schnellladegeräts.
- Kontrollieren Sie vor dem Anschluss des Schnellladegeräts an das Stromnetz, ob der Spannungswert in der Steckdose dem Bereich von 100-240V~50/60 Hz entspricht.
- Verbinden Sie das Ladegerät mit dem Stromnetz. Die Ladezeit des vollkommen entladenen Akkus sollte ungefähr 2 Stunden betragen.
- Trennen Sie nach dem Aufladen das Ladegerät vom Stromnetz, dann drücken Sie die Taste am Akku (Abb.2, Position 4) und ziehen Sie den Akku aus den Schlitz des Ladegeräts.

Der Ladezustand vom Akku wird durch die Anzahl der leuchtenden LEDs nach dem Drücken des Tasters am Akku angezeigt.

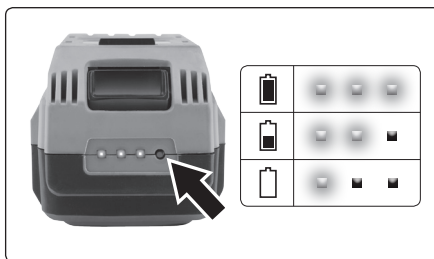


Abb. 4

5. Stecken Sie den aufgeladenen Akku in die Schlitz des Akku-Rasenmähers - siehe Abb. 2 - und gleichzeitig schieben Sie den Kontaktschlüssel in die entsprechende Öffnung, siehe Abb. 2, Position 1.

Ohne eingesteckten Kontaktschlüssel kann der Rasenmäher nicht in Betrieb genommen werden, weil dieser Schlüssel als Schutzvorrichtung gegen unbeabsichtigte Inbetriebnahme des Rasenmähers dient (Anforderung der technischen Norm).

6. Kontrollieren Sie den zu mähenden Rasen vorerst gründlich und entfernen Sie alle unerwünschten Gegenstände, die vom rotierenden Messer ausgeschleudert werden können oder in denen sich das Messer festfangen kann.

7. Stellen Sie vor der Inbetriebnahme den Rasenmäher auf einen stabilen, ebenen und mit Gras bewachsenen Untergrund ohne Gegenstände, die vom rotierenden Messer ausgeschleudert werden können oder in denen sich das Messer festfangen kann, z. B. Wurzeln.

8. Kontrollieren Sie den festen Sitz des Messers, ob dieses nicht beschädigt ist und drehen Sie es, um eine freie Bewegung zu prüfen.

Falls das Messer nur schwer zu drehen ist oder beim Drehen nicht normale Geräusche auftreten, setzen Sie den Rasenmäher nicht in Betrieb und stellen Sie seine Reparatur sicher - siehe Kapitel Instandhaltung und Service.

Falls das Messer lose ist, sichern Sie es durch festes Anziehen der Mutter mit einem Schlüssel. Kontrollieren Sie, ob das Messer symmetrisch ausgewuchtet ist, d.h. ob es eine symmetrische Form hat, ob kein Teil vom Messer abgebrochen ist, denn wenn es nicht symmetrisch ausgewuchtet ist, wird der Rasenmäher übermäßig vibrieren, was seine Beschädigung zu Folge haben wird. Lassen Sie ein stumpfes Messer schärfen. Das Messer muss nach dem Schärfen gleichmäßig ausgewuchtet sein. Ist das Messer verschlissen, tauschen Sie es für ein neues Originalteil vom Hersteller aus, da das Messer sowohl nicht zu schwer, als auch nicht zu spröde sein darf.

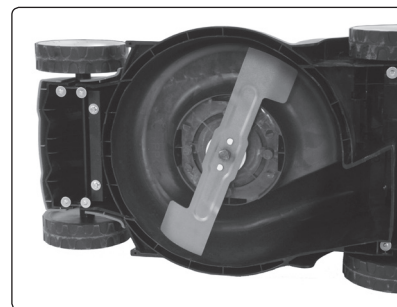


Abb. 5

9. Machen Sie sich vor dem Gebrauch des Rasenmähers mit allen seinen Bedienungselementen und Bestandteilen und auch mit dem Ausschalten vertraut, um ihn im Falle einer gefährlichen Situation sofort ausschalten zu können. Kontrollieren Sie vor der Anwendung den festen Sitz sämtlicher Komponenten (z. B. Messer, Sammelbehälter) und auch ob irgendein Teil des Gerätes, wie z. B. die Sicherheits- und Schutzelemente, nicht beschädigt ist. Ein Gerät mit beschädigten Teilen darf nicht benutzt und muss in einer autorisierten Werkstatt der Marke Extol® repariert werden - siehe Kapitel Instandhaltung und Service.

V. Ein- und Ausschalten des Rasenmähers

⚠ HINWEIS

• Beim Einschalten des Rasenmähers darf dieser niemals zur Seite gekippt werden. Stellen Sie sicher, dass beim Einschalten die Messer nicht übermäßig belastet sind, z. B. durch einen dichten Moos oder zu hohes Gras. Sollte der Rasenmäher beim Einschalten angekippt werden, z. B. wegen einer höheren Belastung der Messer, heben Sie nur den Teil an, der vom Bediener entfernt ist, jedoch nicht mehr als notwendig.

• Schalten Sie den Rasenmäher nicht ein, wenn Sie vor der Ausblasöffnung für das Gras stehen, d.h. ohne aufgesetzten Sammelbehälter.

INBETRIEBNAHME

1. Drücken Sie den Sicherungsschalter gegen unbeabsichtigtes Einschalten und ziehen Sie gleichzeitig den Betriebsschalterhebel zum Griff an. Nach dem Einschalten ist der Sicherungsschalter zu lösen.

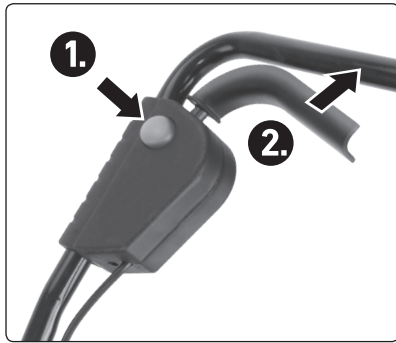


Abb. 6

2. Nach dem Einschalten ist der Sicherungsschalter zu lösen.

AUSSCHALTEN DES RASENMÄHERS

➔ Um den Rasenmäher auszuschalten, lösen Sie den Betriebsschalterhebel am Griff.

- Falls Sie den Rasenmäher unbeaufsichtigt oder eingelagert lassen wollen, ziehen Sie den Kontaktschlüssel, der als eine zusätzliche Sicherheitsvorrichtung gegen unbeabsichtigtes Einschalten des Rasenmähers dient. Drücken Sie zuerst den Entriegelungshebel am Kontaktschlüssel und während Sie den Hebel gedrückt halten, ziehen Sie den Schlüssel heraus, siehe Abb. 7.

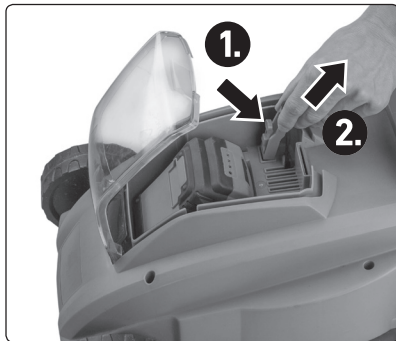


Abb. 7

VI. Anwendung des Akku-Rasenmähers

- Benutzen Sie bei der Arbeit mit dem Rasenmäher persönliche Schutzausrüstung, festes rutschhemmendes Schuhwerk, lange Hosen. Arbeiten Sie niemals mit dem Rasenmäher, wenn Sie barfuß sind oder nur Sandalen haben. Tragen Sie keine Kleidung mit losen Teilen oder aus der Schnuren u. ä. hängen.

- Benutzen Sie den Rasenmäher nicht, wenn sich in unmittelbarer Umgebung Personen, v. a. Kinder, oder Haustiere befinden.
- Gestatten Sie niemals Kindern oder unbelehrten, physisch oder geistig unfähigen Personen oder Personen, die keine Ahnung vom sicheren Umgang mit dem Rasenmäher haben, dass sie ihn benutzen. Eine örtliche Anordnung kann das Alter des Bedieners einschränken. Der Bediener oder Benutzer sind für Unfälle oder Risiken verantwortlich, die anderen Personen oder an ihrem Eigentum entstehen. Unlesbare oder beschädigte Schilder sind zu ersetzen.

- Mähen Sie den Rasen nicht unmittelbar nach einem Regen oder Gießen, da sich das kleingemähte Gras im unteren Bereich des Rasenmähers anstauen und ankleben wird und nicht in den Sammelbehälter geführt wird. Es droht eine Schleudergefahr.

- Benutzen Sie den Rasenmäher nicht zum Mähen vom übergewachsenen Gras; der Rasenmäher ist zum regelmäßigen Rasentrimmen bestimmt. Das Mähen vom übergewachsenen Gras oder Rasen mit einem dichten moosigen Unterwuchs kann die Überlastung und Beschädigung vom Rasenmäher ohne Anspruch auf eine kostenlose Garantiereparatur verursachen. Mähen Sie hohes Gras nur bis zu der Hälfte vom Messerradius. Führen Sie den Rasenmäher mit einer angemessenen schnellen Geschwindigkeit.**

- Der Akkumulator des Akku-Rasenmähers ist mit einem Schutz gegen Tiefentladung ausgestattet, die ihn beschädigt. Dieser Schutz wirkt sich so aus, dass bei einem mehr entladenen Akku der Rasenmäher plötzlich stoppt, auch wenn der Betriebsschalter gedrückt ist. Nach dem Lösen und



erneutem Betätigen des Betriebsschalters läuft der Rasenmäher kurz an, stoppt aber nach einer kurzen Zeit wieder.

- Benutzen Sie den Rasenmäher nur unter Tageslicht oder guter künstlicher Beleuchtung.
- Benutzen Sie den Rasenmäher nur unter Schrittgeschwindigkeit; Laufen mit ihm ist nicht gestattet.
- Seien Sie besonders achtsam, wenn Sie mit dem Rasenmäher rückwärts fahren oder ihn zu sich ziehen.
- Mähen Sie nicht in zu steilen Hängen - instabile Körperhaltung, Rutschgefahr.
- Im Hang ist quer zu mähen, niemals nach oben und unten. Bewegen Sie sich vorsichtig, falls Sie im Hang die Fahrtrichtung ändern.
- Schalten Sie den Rasenmäher aus und warten Sie, bis das Messer stillsteht, bevor Sie den Rasenmäher ankippen oder wenn Sie über ein andere Oberfläche fahren, als der Rasen ist, oder wenn der Rasenmäher von einem Einsatzort zum anderen transportiert wird. Achtung! Das Messer läuft noch einige Zeit nach dem Abschalten des Motors nach.
- Betreiben Sie den Rasenmäher niemals, wenn seine Schutzabdeckungen beschädigt sind, oder wenn seine Schutzvorrichtungen, Ableitbleche und/oder der Sammelbehälter u. ä. nicht montiert sind.
- Halten Sie Ihre Hände und Füße fern von den rotierenden Teilen oder dem Bereich unter ihnen. Stehen Sie niemals vor der Ausblasöffnung für Gras.
- Tragen Sie den Rasenmäher niemals, wenn der Motor in Betrieb ist.
- Schalten Sie den Rasenmäher aus und warten Sie, bis das Messer vollständig stillsteht, und dann ziehen Sie den Sicherheitsschlüssel in folgenden Fällen:
 - jedes Mal, wenn Sie sich vom Rasenmäher entfernen
 - vor der Reinigung des verstopften oder versetzten Auswurfkanals
 - vor Kontrolle, Reinigung oder Arbeiten am Rasenmäher
 - nach Überfahren von einem Fremdgegenstand.

Kontrollieren Sie, ob das Gerät nicht beschädigt wurde, und reparieren Sie es, bevor Sie es wieder einschalten und benutzen.

Falls der Rasenmäher zu sehr zu vibrieren beginnt, schalten Sie ihn sofort ab und

- suchen Sie die Beschädigung
- tauschen oder reparieren Sie alle beschädigten Teile
- kontrollieren Sie, ob alle losen Teile angezogen sind.

VII. Instandhaltung und Wartung

ERSATZTEILE ZUM BESTELLEN

Ersatzteil	Bestellnummer
8895630A	Schnellladegerät 2Ah für den Akkumulator 8895630B
8895630B	Li-Ionen-Akkumulator 4000mAh für 8895630
8895630C	Ersatzmesser für 8895630

Tabelle 2

- ➔ Schalten Sie vor der Instandhaltung und Reinigung den Rasenmäher aus, ziehen Sie den Kontaktschlüssel und warten sie ab, bis das Messer zum Stillstand gekommen ist.

Der Bereich um das Messer herum ist am besten mit einer Spachtel oder einem Handfeger zu reinigen.

- ➔ Ist das Messer von seiner Form her unsymmetrisch, weil es durch einen Aufprall beschädigt wurde, lassen Sie es von einem Fachmann richten. Lassen Sie ein stumpfes Messer fachmännisch schärfen. Weist das Messer eine geringe mechanische Beschädigung auf, z. B. infolge eines Aufpralls, lassen Sie die beschädigte Stelle ausschleifen - es ist jedoch immer für eine ordnungsgemäße Auswuchtung des Messers zu sorgen. Ein unausgewuchtetes Messer verursacht übermäßige Vibrationen beim Lauf des Rasenmähers. Falls sowas passiert, schalten Sie den Rasenmäher sofort ab und stellen Sie eine Reparatur sicher. Dies könnte sonst zur Beschädigung des Rasenmähers und gefährlichen Situationen führen.

- Achten Sie stets darauf, dass die Schrauben und Muttern fest angezogen sind und vergewissern Sie sich, dass der Rasenmäher in einem guten Arbeitszustand ist.
- Kontrollieren Sie den Sammelbehälter oft, ob er nicht verschlissen oder beschädigt ist.
- Seien Sie während der Reinigung oder Instandhaltung vorsichtig, damit Ihre Finger zwischen den beweglichen Messern und den festen Teilen des Gerätes nicht hängen bleiben.
- Falls Sie mit dem Messer manipulieren wollen, denken Sie daran, dass das Messer noch einige Zeit nach dem Abschalten des Motors nachläuft.
- Verschlissene oder beschädigte Geräteteile müssen aus Sicherheitsgründen durch Originalteile vom Hersteller ausgetauscht werden.
- **Im Bedarfsfalle reinigen Sie den Rasenmäher mit einem durch Reinigungsmittellösung befeuchteten Lappen. Verhindern Sie dabei das Eindringen von Wasser in das Geräteinnere.** Benutzen Sie zum Reinigen niemals organische Lösemittel (z. B. auf Azetonbasis), sonst kommt es zur Beschädigung vom Kunststoffgehäuse!
- Zwecks einer Garantiereparatur wenden Sie sich an den Händler, bei dem Sie das Produkt gekauft haben, der eine Reparatur in einer autorisierten Servicewerkstatt der Marke Extol® sicherstellt. Im Falle einer Nachgarantiereparatur wenden Sie sich direkt an eine autorisierte Servicewerkstatt der Marke Extol® (die Servicestellen finden Sie unter der in der Einleitung dieser Gebrauchsanweisung angeführten Internetadresse).

VIII. Sicherheitsanweisungen für das Ladegerät



- Schützen Sie das Ladegerät vor Regen und Feuchtigkeit. Das Ladegerät kann nur in geschlossenen Räumen benutzt werden.
- Das Ladegerät ist zum Laden von ausschließlich dem mitgelieferten Akkumulators bestimmt und von keinen anderen Akkus. Beim Aufladen von anderen Akkus, als für die das Ladegerät bestimmt ist, kann es zur Explosion oder Brand kommen.
- Halten Sie das Ladegerät sauber.
- Vor jedem Gebrauch ist das Ladegerät inkl. des Netzkabels auf Beschädigungen zu kontrollieren. Stellen Sie eine Störung fest, lassen Sie die Reparatur in einer autorisierten Werkstatt der Marke Extol® durchführen (die Servicestellen finden Sie am Anfang der Bedienungsanleitung)
- Betreiben Sie das Ladegerät nicht auf leicht entzündlichen Gegenständen und Untergründen (z. B. auf Papier) oder in explosionsgefährdeten Bereichen.
- Sorgen Sie beim Aufladen für ausreichende Lüftung, da es zum Austritt von Dämpfen oder Elektrolyts aus dem Akku kommen kann, wenn dieser infolge einer unsachgemäßen Handhabung beschädigt wurde.
- Nach dem Beenden des Ladevorgangs trennen Sie das Ladegerät vom Stromnetz, lassen Sie es nicht länger angeschlossen, als unbedingt notwendig.
- Verhindern Sie die Benutzung des Ladegeräts durch Personen (inklusive Kinder), denen ihre körperliche, sensorische oder geistige Unfähigkeit oder Mangel an ausreichenden Erfahrungen und Kenntnissen keine sichere Anwendung des Gerätes ohne Aufsicht oder Belehrung ermöglichen. Kinder dürfen nicht mit dem Gerät spielen.

IX. Sicherheitsanweisungen für den Akkumulator

- Lagern und laden Sie die Akkus im trockenen Bereich und achten Sie darauf, dass in sie kein Wasser eindringt.
- Stellen Sie den Akku nie direktem Sonnenstrahl und Temperaturen über 50 °C aus.
- Laden Sie den Akku nur für die zum Aufladen notwendige Zeit - siehe Anzeige der LED-Kontrolllampe.
- Halten Sie den Akku fern von Metallgegenständen, die ihn ggf. kurzschließen könnten (z. B. Metallstaub. Klammern). Decken Sie daher den Akkustecker mit einem Klebeband ab.
- Halten Sie die Stecker des Akkus sauber und schützen Sie sie vor Verschmutzung.
- Schützen Sie den Akku vor Stößen und Feuchtigkeit und versuchen Sie ihn nie zu öffnen oder mechanisch zu beschädigen.
- Falls es zur Beschädigung vom Akku und Austritt des Elektrolyts kommt, vermeiden Sie jeglichen Hautkontakt. Kommt es doch zum Hautkontakt, spülen Sie die betroffene Stelle gründlich mit Wasser ab. Im Falle von Augenkontakt spülen Sie die Augen gründlich mit sauberem Wasser aus und suchen Sie einen Arzt auf.
- Der Akku darf nicht verbrannt, ins Wasser oder die Umwelt geworfen werden, sondern muss zu einer umweltgerechten Entsorgung zugeführt werden.
- Falls es zur Beschädigung vom Akku und Austritt des Elektrolyts infolge von fehlerhafter Handhabung kommt, vermeiden Sie jeglichen Hautkontakt. Kommt es doch zum Hautkontakt, spülen Sie die betroffene Stelle gründlich mit Wasser ab. Die aus der Batterie austretenden Flüssigkeiten können Entzündungen oder Verbrennungen verursachen. Im Falle von Augenkontakt spülen Sie die Augen gründlich mit sauberem Wasser aus und suchen Sie einen Arzt auf.

X. Lagerung

- Lagern Sie den Rasenmäher an einem trockenen Ort und außerhalb der Reichweite von Kindern. Nehmen Sie vor der Einlagerung des Rasenmähers den Akku heraus, da sich dieser sonst schneller entlädt, und ziehen Sie auch den Kontaktschlüssel heraus, damit der Rasenmäher vor unbeabsichtigter Inbetriebnahme geschützt ist. Schützen Sie den Akku vor Frost, hohen Temperaturen, Feuchtigkeit und Wasser.

XI. Typenschildverweis, Symbole und Piktogramme



	Lesen Sie vor der Benutzung des Gerätes die Gebrauchsanleitung.
	Nähern Sie sich mit dem Rasenmäher nicht zu umherstehenden Personen oder Tieren.
	Vermeiden Sie den Kontakt mit den scharfen Messern. Die Messer laufen nach dem Abschalten des Motors noch einige Zeit nach. Warten Sie vor der Instandhaltung ab, bis das Messer vollständig stillsteht, und dann ziehen Sie den Kontaktschlüssel (Sicherheitseinrichtung) heraus.
	Benutzen Sie das Gerät nicht im Regen und in der Nässe.

	Dreifache Isolierung.
	Das Piktogramm findet bei diesem Modell keine Anwendung.
	Das Piktogramm findet bei diesem Modell keine Anwendung.
	Entspricht den Anforderungen der EU.
	Gerät mit zweiter Schutzklasse. Doppelte Isolierung.
	Das Ladegerät darf nur im Innenbereich angewendet werden. Schützen Sie das Gerät vor Regen und Feuchtigkeit.
	Gleichstrom.
	Wechselstrom.
	Werfen Sie den Akku nicht in den Hausmüll, sondern geben Sie ihn zur umweltgerechten Entsorgung an entsprechende Sammelstelle ab.
	Dieser Akku ist recyclebar. Geben Sie ihn zum Recycling ab.
	Der Akkuschrauber enthält elektronische Teile. Werfen Sie ihn nicht in den Hausmüll, sondern übergeben Sie es an eine umweltgerechte Entsorgung.
	Stellen Sie den Akku nie direktem Sonnenstrahl und Temperaturen über 50 °C aus.
	Werfen Sie den Akku nicht ins Wasser oder in die Umwelt.
	Werfen Sie den Akku nicht ins Feuer.
Auf dem Typenschild des Akku-Rasenmähers ist die Seriennummer mit dem Produktionsjahr und -monat und der Nummer der Produktionsserie angeführt.	

Tabelle 3

XII. Abfallentsorgung

VERPACKUNGEN

- Werfen Sie die Verpackungsmaterialien in entsprechende Sortiercontainer.

RASENMÄHER

- Nach der europäischen Richtlinie 20012/19 EG dürfen elektrische und elektronische Geräte nicht in den Hausmüll geworfen werden, sondern sie müssen zu einer umweltgerechten Entsorgung an festgelegte Sammelstellen übergeben werden. Informationen über die Sammelstellen erhalten Sie bei dem Gemeindeamt. Vor der Entsorgung des Akku-Rasenmähers entnehmen Sie den Akku, der separat zum Recycling/umweltgerechter Entsorgung abgegeben werden muss. Informationen über Sammelstellen erhalten Sie bei dem Gemeindeamt.



AKKUMULATOR

- Der Akku enthält Stoffe, die umweltschädlich sind, daher ist dieser zum Recycling/Entsorgung abzugeben. Nach der europäischen Richtlinie über Akkus und Batterien 2006/66 EC dürfen unbrauchbare Akkus nicht in den Hausmüll oder in die Umwelt geworfen werden. Informationen über Sammelstellen erhalten Sie bei dem Gemeindeamt.



XIII. Garantiefrist und -bedingungen

Am 1.1.2014 trat das Gesetz Nr. 89/2012 SG vom 3. Februar 2012 in Kraft und zu diesem Datum werden die Gesetze 40/1964 SG, 513/1991 SG und 59/1998 SG in der Fassung späterer Vorschriften annulliert. Die Firma Madal Bal a.s. übernimmt im Einklang mit diesem neuen Gesetz die Verantwortung für Mängel an dem von Ihnen gekauften Produkt für die Zeitdauer von 2 Jahren ab Verkaufsdatum. Die Geltendmachung des Anrechts auf kostenlose Reparatur im Rahmen der Garantie richtet sich nach dem Gesetz Nr. 89/2012 SG. Bei der Erfüllung der nachstehend aufgeführten Geschäftsbedingungen, die mit diesem Gesetz im Einklang stehen, wird Ihnen das Produkt kostenlos durch den Service der Firma Madal Bal, a.s. repariert.

GARANTIEBEDINGUNGEN

1. Der Verkäufer ist verpflichtet, dem Verbraucher die Ware vorzuführen (sofern es der Charakter der Ware ermöglicht) und einen Beleg über den Kauf im Einklang mit dem Gesetz auszustellen. Alle Angaben auf dem Kaufbeleg müssen auf unlösliche Art zum Zeitpunkt des Warenverkaufs ausgefertigt sein.
2. Bereits bei der Warenauswahl erwägen Sie bitte sorgfältig, welche Funktionen und Tätigkeiten Sie von dem Produkt erwarten. Dass das Produkt Ihren späteren technischen Anforderungen nicht entspricht, ist kein Grund zur Reklamation.
3. Bei Geltendmachung des Anrechts auf kostenlose Reparatur muss die Ware mit dem zuständigen Kaufbeleg übergeben werden.
4. Für den Empfang der Ware zur Reklamation sollte sie, sofern möglich, gereinigt und verpackt sein, damit es während des Transports nicht zur Beschädigung kommt (am besten in Originalverpackung). Im Interesse einer genauen Diagnostik des Mangels und dessen perfekter Beseitigung senden Sie bitte zusammen mit dem Produkt auch dessen Original-Zubehör mit.
5. Der Service trägt keine Verantwortung für Ware, die durch den Spediteur beschädigt wurde.
6. Der Service trägt weiterhin keine Verantwortung für zugesandtes Zubehör, das nicht Bestandteil der Grundausstattung des Produktes ist. Eine Ausnahme bilden Fälle, wo das Zubehör wegen dem Mangel des Produktes nicht entfernt werden kann.
7. Die Verantwortlichkeit für Mängel („Garantie“) bezieht sich auf verborgene sowie auf sichtbare Mängel des Produktes.
8. Zur Durchführung einer Garantiereparatur ist ausschließlich der autorisierte Service der Marke Extol berechtigt.
9. Der Hersteller ist dafür verantwortlich, dass das Produkt während der gesamten Zeitdauer der Verantwortlichkeit für Mängel die Eigenschaften und Parameter aufweist, die in den technischen Angaben aufgeführt sind, und das bei Einhaltung der Gebrauchsanleitung.
10. Das Anrecht auf kostenlose Reparatur erlischt,
 - a) sofern das Produkt nicht laut der Gebrauchsanleitung genutzt und gewartet wurde,
 - b) sofern ein beliebiger Eingriff in die Konstruktion des Gerätes ohne vorherige schriftliche Erlaubnis durch die Firma Madal Bal a.s. oder durch den autorisierten Service der Marke Extol durchgeführt wurde,
 - c) sofern das Produkt in anderen Bedingungen oder zu anderen Zwecken genutzt wurde, als zu welchen es bestimmt ist,
 - d) sofern ein Teil des Produktes durch eine nicht originelle Komponente ersetzt wurde,
 - e) sofern es durch mangende Wartung zur Beschädigung oder zu übermäßiger Abnutzung des Produktes kam,
 - f) sofern das Produkt eine Havarie erlitt, durch höhere Gewalt oder durch Fahrlässigkeit des Nutzers beschädigt wurde,
 - g) sofern Schäden entstanden sind, verursacht durch äussere mechanische, chemische oder temperaturbedingte Einflüsse,

- h) sofern die Mängel durch unsachgemäße Lagerung bzw. Manipulation mit dem Produkt verursacht wurden,
 - i) sofern das Produkt in einem (für den gegebenen Typ des Produkts) aggressiven Milieu benutzt wurde, z. B. in staubigem oder feuchtem Milieu,
 - j) sofern das Produkt oberhalb der zugelassenen Belastung benutzt worden ist,
 - k) sofern eine beliebige Fälschung des Kaufbeleges oder des Reklamationsberichts durchgeführt wurde.
11. Die Verantwortlichkeit für Mängel bezieht sich nicht auf die übliche Abnutzung des Produktes oder auf die Nutzung des Produktes zu anderen Zwecken, als zu welchen es bestimmt ist.
12. Die Verantwortlichkeit für Mängel bezieht sich nicht auf die Abnutzung des Produktes, die infolge seiner üblichen Benutzung natürlich ist, z. B. Abnutzung der Schleifscheiben, geringere Kapazität des Akkumulators nach langzeitiger Nutzung u.ä.
13. Durch die Gewährung der Garantie sind die Rechte des Käufers, die sich zum Kauf der Sache laut speziellen Rechtsvorschriften binden, nicht berührt.
14. Ein Anrecht auf kostenlose Reparatur kann nicht geltend gemacht werden, wenn auf dieses Produkt bereits ein Preisnachlass gewährt wurde. Falls sich der Verbraucher das Produkt selbst repariert, dann trägt weder der Hersteller noch der Verkäufer die Verantwortung für eventuelle Beschädigung des Produktes bzw. für gesundheitliche Schäden infolge von nicht fachgerechter Reparatur oder nicht originaler Ersatzteile.

GARANTIE- UND NACHGARANTIE-SERVICE

Zur Geltendmachung des Anrechts auf eine Garantiereparatur der Ware wenden Sie sich bitte an den Händler, bei dem Sie die Ware gekauft haben. Für eine Reparatur nach dem Garantiezeitraum können Sie sich auch an unseren autorisierten Service wenden. Die nächstgelegenen Servicestellen finden Sie unter www.extol.eu.

EU und GS Konformitätserklärung

Hersteller Madal Bal a.s. • Bartořova 40/3, 760 01 Zlín • Ident.-Nr.: 49433717

erklärt,
dass die nachstehend bezeichnete Anlage auf Grund ihres Konzeptes und Konstruktion, sowie die auf den Markt eingeführten Ausführungen, den einschlägigen Anforderungen der Europäischen Gemeinschaft entsprechen. Bei den mit uns nicht abgestimmten Veränderungen am Gerät verliert diese Erklärung ihre Gültigkeit.

**Akku-Rasenmäher Extol® Premium 8895630
Ladegerät 8895630A und Akkumulator 8895630B**

wurden in Übereinstimmung mit folgenden Normen:

EN 60335-1:2012+A11:2014; EN 60335-2-77:2010 (Rasenmäher); EN 60335-2-29:2004+A2:2010 (Ladegerät);
EN 55014-1:2007 +A1:2010+A2:2012; EN 55014-2:1998+A1:2002+A2:2009;
EN 61000-3-2:2006+A1:2010+A2:2010; EN 61000-3-3:2009; EN 62321:2008; EN 62233:2008

und Vorschriften:

2006/42 EG (Rasenmäher) entworfen und hergestellt.
2014/35 EU (Ladegerät)
2014/30 EU (Rasenmäher, Ladegerät, Akkumulator)
2011/65 EU (Rasenmäher, Ladegerät, Akkumulator)
2000/14 EG (Rasenmäher) entworfen und hergestellt
AfPS GS 2014:01 PAK.

Der den jeweiligen Typ repräsentierende gemessene Schallleistungspegel: 90,6 dB(A); Unsicherheit K= ±1,81 dB(A)
Garantierter Schallleistungspegel der Anlage: 92 dB(A).

In Zlín 9. 11. 2015



Martin Šenkýř
Vorstandsmitglied der AG