

EXTOL®
PREMIUM

8890040

IMPROVE YOUR DAY!

Vrtačka s příklepem / CZ

Vrtačka s príklepom / SK

Ütvefűrógép / HU

Schlagbohrgerät / DE



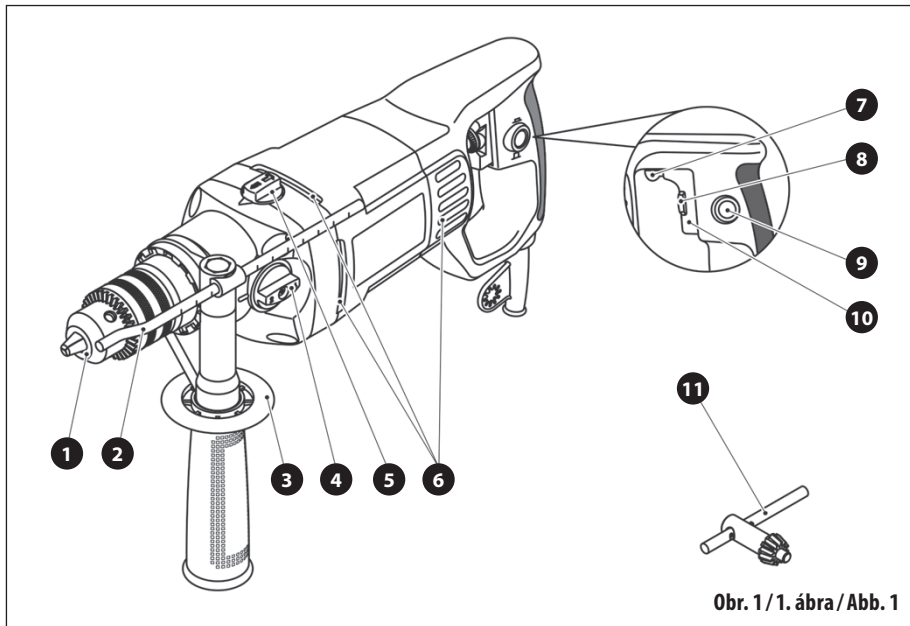
CE

Původní návod k použití

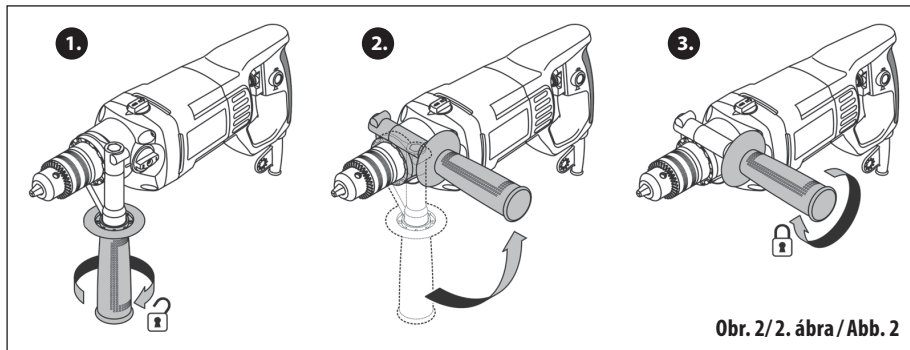
Preklad pôvodného návodu na použitie

Az eredeti használati utasítás fordítása

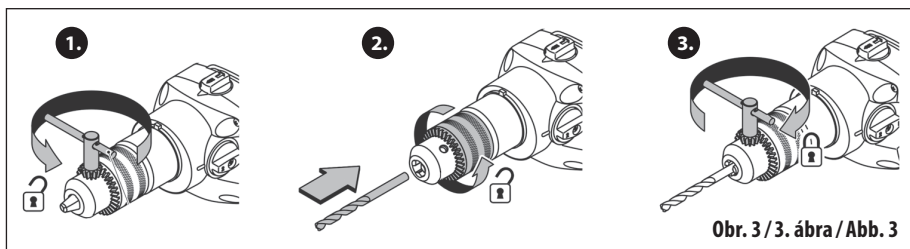
Übersetzung der ursprünglichen Bedienungsanleitung



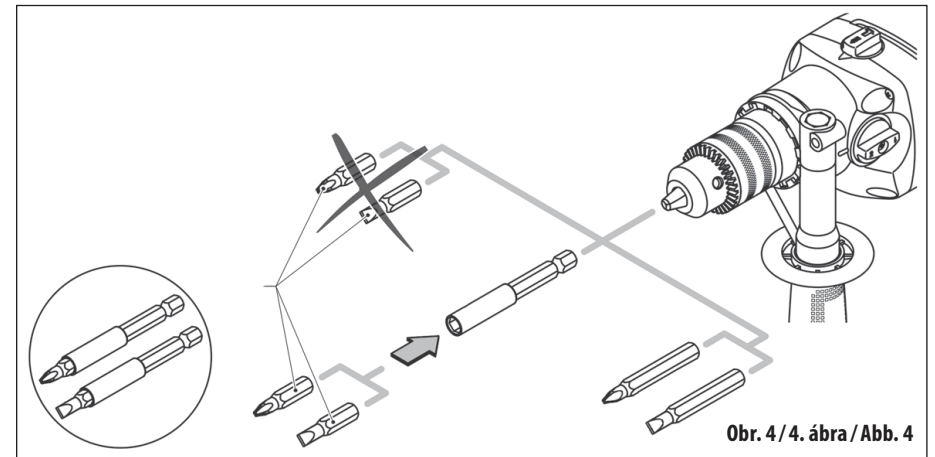
Obr. 1/1. ábra/Abb. 1



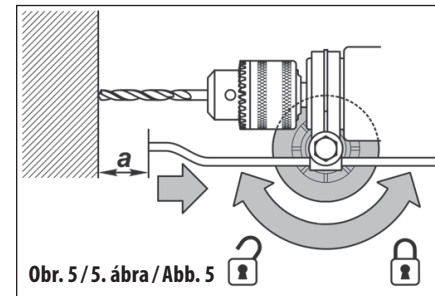
Obr. 2/2. ábra/Abb. 2



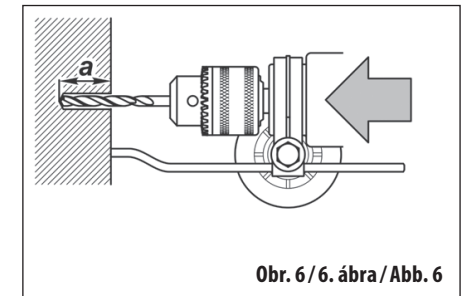
Obr. 3/3. ábra/Abb. 3



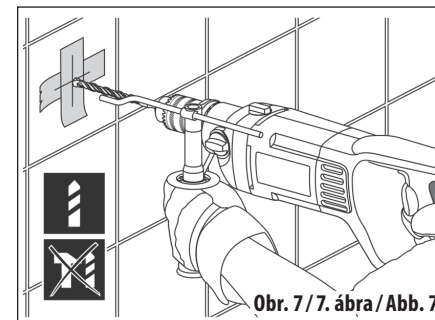
Obr. 4/4. ábra/Abb. 4



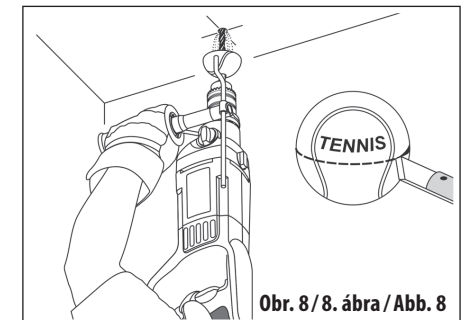
Obr. 5/5. ábra/Abb. 5



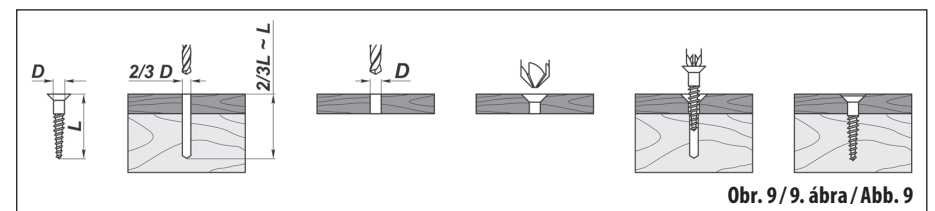
Obr. 6/6. ábra/Abb. 6



Obr. 7/7. ábra/Abb. 7



Obr. 8/8. ábra/Abb. 8



Obr. 9/9. ábra/Abb. 9

Úvod

Vážený zákazníku,

děkujeme za důvěru, kterou jste projevíli značce Extol® zakoupením tohoto výrobku.

Výrobek byl podroben testům spolehlivosti, bezpečnosti a kvality předepsaných normami a předpisy Evropské unie.

S jakýmkoli dotazy se obraťte na naše zákaznické a poradenské centrum:

www.extol.cz **info@madalbal.cz**

Tel.: +420 577 599 777

Výrobce: Madal Bal a. s., Průmyslová zóna Příluky 244, 76001 Zlín, Česká republika

Datum vydání: 29. 4. 2019

I. Charakteristika – účel použití



Velmi výkonná a robustní přiklepová vrtačka Extol® Premium 8890040 se silným motorem o příkonu 1050 W a sklíčidlovou hlavou s upínacím rozsahem 3-16 mm je určena zejména pro náročné vrtací práce do tvrdých materiálů, ale je možné ji používat také pro vrtání do měkkých materiálů.

Díky silnému výkonu je možné ji používat např. s hadovitými vrtáky, pilovými vykrúžovacími vrtáky, korunkovými vrtáky nebo vykrúžovacími vrtáky apod.

- Provozní spínač umožňuje pozvolný a jemný rozběh otáček pro přesné bodové navrtávání, např. obkládů.
- Díky komfortnímu přepínání pravého/levého chodu lze bez komplikací vyjmout nástroj z vrtaného materiálu, ale také vrtačku používat k šroubování.
- Jemná elektronická regulace otáček umožňuje optimální nastavení otáček pro konkrétní materiál, ale také pro šroubování.



II. Technické údaje

Objednávací číslo/označení modelu	8890040
Příkon	1050 W
Otáčky bez zatížení	1. 0-900 min ⁻¹ 2. 0-2500 min ⁻¹
Počet příklepů bez zatížení pro rychlostní stupeň	1. 0-14 400 min ⁻¹ 2. 0-40 000 min ⁻¹
Max. kroutící moment pro rychlostní stupeň	1. 53,6 Nm 2. 40,7 Nm
Upínací rozsah sklíčidlové hlavy	3-16 mm
Max. průměr korunkového vrtáku	55 mm
Max. průměr pilového vykrúžovacího vrtáku	63 mm
Závit vřetena sklíčidlové hlavy	½-20 UNF
Max. průměr vrtání	
• do dřeva	40 mm
• do oceli	16 mm
• do betonu	20 mm
Napájecí napětí/frekvence	220-240 V~50 Hz
Hmotnost bez kabelu	3,4 kg
Délka kabelu	2,1 m
Krytí	IP20
Třída ochrany	II
Hladina akustického tlaku; nejistota K	92,1 dB(A); K=±3
Hladina akustického výkonu; nejistota K	103,1 dB(A); K=±3
Max. hladina vibrací a _{h,D} pro vrtání do oceli bez příklepu (součet tří os); nejistota K	Hlavní rukojeť: a _{h,D} 1,7 m/s ² ; K=±1,5 Přídavná rukojeť: a _{h,D} 2,4 m/s ² ; K=±1,5

Tabulka 1

- Deklarovaná souhrnná hodnota vibrací a deklarovaná hodnota emise hluku se změnila v souladu se standardní zkušební metodou a smí se použít pro porovnání jednoho nářadí s jiným. Deklarovaná souhrnná hodnota vibrací a deklarovaná hodnota emise hluku se smí také použít k předběžnému stanovení expozice.

! VÝSTRAHA

- Emise vibrací a hluku během skutečného používání nářadí se může lišit od deklarováných hodnot v závislosti na způsobu, jakým se nářadí používá, zejména jaký se opracovává druh obrobku.
- Je nutné určit bezpečnostní měření k ochraně obsluhující osoby, která jsou založena na zhodnocení expozice ve skutečných podmínkách používání (počítat se všemi částmi pracovního cyklu, jako je čas, po který je nářadí vypnuto a kdy běží naprázdno kromě času spuštění).
- Hladina akustického tlaku přesahuje hodnotu 85 dB(A), proto při práci s vrtačkou použijte certifikovanou ochranu sluchu s dostatečnou úrovní ochrany.

III. Součásti a ovládací prvky

Obr. 1, pozice-popis

- 1) Celokovová sklíčidlová hlava
- 2) Hloubkový doraz
- 3) Přední rukojeť
- 4) Přepínač převodovky pro rychlostní stupeň 1 a 2
- 5) Přepínač režimu práce (symbol vrtáku pro vrtání bez přiklepu a symbol kladiwa pro vrtání s přiklepem)
- 6) Větrací otvory motoru
- 7) Přepínač směru otáčení
- 8) Elektronická regulace otáček
- 9) Aretace provozního spínače
- 10) Provozní spínač
- 11) Sklíčidlový klíč pro rozevření/sevření sklíčidla

IV. Před uvedením do provozu

! VÝSTRAHA

- Před použitím si přečtěte celý návod k použití a ponechte jej přiložený u výrobku, aby se s ním obsluha mohla seznámit. Pokud výrobek komukoli půjčujete nebo jej prodáváte, přiložte k němu i tento návod k použití. Zamezte poškození tohoto návodu. Výrobce nenese odpovědnost za škody či zranění vzniklá používáním přístroje, které je v rozporu s tímto návodem. Před použitím přístroje se seznámete se všemi jeho ovládacími prvky a součástmi a také se způsobem vypnutí přístroje, abyste jej mohli ihned vypnout v případě nebezpečné situace. Před použitím zkontrolujte pevné upevnění všech součástí a zkontrolujte, zda nějaká část přístroje jako např. bezpečnostní ochranné prvky nejsou poškozeny, či špatně nainstalovány či zda nechybí na svém místě. Za poškození se rovněž považuje poškozená či zpuchřelá izolace přívodního kabelu. Přístroj s poškozenými nebo chybějícími částmi nepoužívejte a zajistěte jeho opravu či náhradu v autorizovaném servisu značky Extol® – viz kapitola Servis a údržba nebo webové stránky v úvodu návodu.

! VÝSTRAHA

- Před vložením či výměnou nástroje, čištěním a jinými servisními úkony odpojte přívodní kabel od zdroje el. proudu.

INSTALACE PŘEDNÍ RUKOJETI

! VÝSTRAHA

- Vrtačku vždy používejte s nainstalovanou a řádně upevněnou přední rukojetí, protože poskytuje lepší kontrolu nad vedením vrtačky při práci a umožňuje lépe odolat účinkům zpětného rázu při případném zablokování nástroje. Ztráta kontroly nad vrtačkou v průběhu práce může vést k poranění osob.

1. Otáčením úchopové části rukojeti povolte objímku a nasadte ji na krk vrtačky (krok 1. obr.2).
2. Rukojeť natočte do požadované polohy pro nezbytné držení vrtačky vzhledem k pracovní pozici (krok 2. obr.2).
3. Otáčením úchopové části rukojeti rukojeť na krku vrtačky řádně zajistěte (krok 3. obr.2).

! VÝSTRAHA

- Přesvědčte se o řádném zajištění rukojeti, aby nemohlo dojít k jejímu uvolnění během práce s vrtačkou.

VLOŽENÍ/VÝMĚNA NÁSTROJE

- Sklíčidlovým klíčem rozevřete sklíčidlo a do sklíčidlové hlavy zasuňte stopku vrtáku dostatečně hluboko, aby byl bezpečně zajištěn pro práci a poté vrták důkladným sevřením sklíčidla sklíčidlovým klíčem zajistěte (viz. postupně krok 1. až 3. obr.3).

Musí být zvolen vrták určený pro vrtaný materiál (např. vrták určený pouze pro vrtání do dřeva nemůže být použitý pro vrtání do zdiva).

- Jelikož je díky jemné elektronické regulaci otáček možné vrtačkou i šroubovat, lze do sklíčidlové hlavy upnout i bity (viz. obr. 4).
- Do sklíčidlové hlavy upněte buď bity s delší stopkou nebo krátký bit upněte prostřednictvím adaptéru s delší stopkou (viz. obr. 4).

INSTALACE HLOUBKOVÉHO DORAZU

- Hloubkovým dorazem lze vymezit hloubku vrtaného otvoru v případě potřeby dle obr.6.

1. Povolte úchopovou část přední rukojeti a do příslušného otvoru v rukojeti zasuňte hloubkový doraz (obr. 5) a dorazem vymezte délku vrtáku „a“, která bude zavrtána do materiálu, a tím bude nastavena hloubka vrtaného otvoru (obr. 6).

2. Hloubkový doraz v rukojeti zajistěte otáčením úchopové části rukojeti ve směru dle symbolu uzavřeného visacího zámku v obr. 5.

NASTAVENÍ REŽIMU PRÁCE

- Pro vrtání do betonu či zdiva (ne do obkladů či dlažby) přepínačem režimu práce nastavte režim vrtání s přiklepem (symbol kladiwa); pro vrtání do dřeva, obkladů a dlažby, plastu apod. přepínačem režimu práce nastavte režim vrtání bez přiklepu (symbol vrtáku).

NASTAVENÍ OTÁČEK

- Pro režim vrtání přepínačem převodovky nastavte vyšší rychlostní stupeň, přičemž otáčky se přizpůsobují v rámci přednastaveného rychlostního stupně 1 nebo 2 jak mírou stisknutí provozního spínače, tak elektronickou regulací otáček ve směru znaménka „+“ pro zvýšení otáček a ve směru znaménka „-“ pro snížení otáček.
- Pro režim šroubování přepínačem převodovky nastavte nižší rychlostní stupeň a nižší otáčky elektronickou regulací otáček.

V. Způsob práce

1. Nejprve zkontrolujte, zda napětí v zásuvce odpovídá rozmezí 220-240 V~50 Hz.

2. Vidlici přívodního kabelu zastrčte do zásuvky s elektrickým napětím.

3. Přepínačem směru otáčení nastavte požadovaný směr otáčení.

! UPOZORNĚNÍ

- Neměňte směr otáčení za chodu či doběhu motoru. Změna směru otáčení vřetena za chodu může způsobit poškození vrtačky bez nároku na záruční opravu.

4. Špičku vrtáku umístěte na vrtané místo a poté pozvolným stisknutím provozního spínače začněte vrtat při nízkých otáčkách, aby došlo k zavrtání vrtáku do požadovaného místa, poté je možné otáčky postupně zvyšovat mírou stisknutí provozního spínače a také regulačním kolečkem na provozním spínači v případě potřeby. Nastavení rychlosti regulačním kolečkem lze provádět kontinuálně za chodu vrtačky.

- Rychlost otáček vrtačky lze plynule regulovat mírou stlačení provozního spínače a regulačním kolečkem.

Pro režim šroubování se postupuje obdobně:

- a) Elektronickou regulací otáček nastavte nízké otáčky.
- b) Nastavte požadovaný směr otáčení.
- c) Poté hrot bitu o tvaru dle vzoru šroubu vložte do hlavy šroubu bez otáčení nástroje, aby nedošlo ke ztrátě kontroly nad nářadím v důsledku sklouznutí, což může vést ke zranění osob.
- d) Mírně stiskněte tlačítko provozního spínače pro zašroubování či vyšroubování šroubu nejprve při nízkých otáčkách a poté je možné otáčky přiměřeně zvýšit.

ARETACE PROVOZNÍHO SPÍNAČE

- Při dlouhodobějším vrtání je možné použít aretaci provozního spínače v zapnuté poloze.
- Aretaci aktivujte stiskem aretačního tlačítka provozního spínače při provozním spínači zcela stisknutém v poloze „zaphuto“.
- Aretaci deaktivujte lehkým stiskem provozního spínače.

Poznámka:

- Před započetím práce si funkci aretace spínače vyzkoušejte při odpojeném přívodu el. proudu.

- ➔ Pro vrtání do obkladů a dlažby v místě vrtání nalepte lepicí pásku s textilní povrchovou úpravou, na které křížem vyznačte místo vrtání a vrtejte bez přiklepu (viz obr. 7).



- ➔ Pro vrtání ve svislé poloze (např. do stropu) na vrták navlékněte vhodnou protiprachovou ochranu, aby nedošlo k poškození vrtačky vlivem padajícího prachu. Jako protiprachovou ochranu lze použít např. rozříznutý tenisový míček (viz obr. 8).
- ➔ Pro zašroubování vrtu do dřeva nejprve předvrtajte otvor o 2/3 průměru vrtu do hloubky 2/3 až celé délky vrtu a poté navrtajte mělký otvor o průměru „D“ dle obrázku 9.

⚠ UPOZORNĚNÍ

- Pokud během chodu přístroje bude nestandardní zvuk, vibrace či chod, přístroj ihned vypněte, odpojte jej od přívodu el. proudu a zjistěte a odstraňte příčinu nestandardního chodu. Je-li nestandardní chod způsoben závadou uvnitř přístroje, zajistěte jeho opravu v autorizovaném servisu značky Extol® prostřednictvím obchodníka nebo se obraťte přímo na autorizovaný servis (servisní místa naleznete na webových stránkách v úvodu návodu).

VI. Vypnutí vrtačky

- ➔ Pro vypnutí uvolněte stisknutý provozní spínač.
- V případě, že je při práci použita aretace vypínače v zapnuté poloze, aretaci deaktivujte lehkým stiskem zaaretovaného vypínače a poté vypínač uvolněte.

VII. Odkazy na štítek a piktogramy



	Před použitím si přečtěte návod k použití.
	Zařízení třídy ochrany II. Dvojitá izolace.
	Odpovídá příslušným požadavkům EU.
	Při práci používejte certifikovanou ochranu zraku a sluchu a dýchacích cest s dostatečnou úrovní ochrany.
Serial No.:	Vyjadřuje rok, měsíc výroby a číslo výrobní sériové produktu.

Tabulka 2

VIII. Bezpečnostní pokyny pro vrtačku

1) Bezpečnostní pokyny pro všechny pracovní činnosti

- Při vrtání s přiklepem je nutno používat ochranu sluchu.** Vystavení vlivu hluku může způsobit ztrátu sluchu.
- Je třeba používat přídatnou rukojeť.** Ztráta kontroly může způsobit poranění osob.
- Při provádění činnosti, kde se obráběcí nástroj může dotknout skrytého vedení nebo svého vlastního přívodu, držte elektromechanické nářadí za úchopové izolované povrchy.** Dotyk obráběcího nástroje se „živým“ vodičem může způsobit, že se neizolované kovové části elektromechanického nářadí stanou živými a mohou vést k úrazu uživatele elektrickým proudem.

2) Bezpečnostní pokyny v případě použití dlouhých vrtáků

- Nikdy nepoužívejte stroj na vyšší otáčky, než jsou maximální jmenovité otáčky vrtáku.** Při vyšších otáčkách je pravděpodobné, že se vrták ohne, jestliže se nechá točit volně, aniž by byl v kontaktu s obrobkem, což může vést k poranění osob.
- Na začátku vrtání je nutno mít vždy nízké otáčky a špička vrtáku se musí dotýkat obrobku.** Při vyšších otáčkách je pravděpodobné, že se vrták ohne, jestliže se nechá točit volně, aniž by byl v kontaktu s obrobkem, což může vést k poranění osob.
- Je nutno tlačit pouze v přímém směru s vrtákem a nesmí se působit nadměrným tlakem.** Vrtáky se mohou ohnout, a mohou prasknout nebo způsobit ztrátu kontroly, což může vést k poranění osob.

IX. Další bezpečnostní pokyny pro vrtačku

- Udržujte ruce v dostatečné vzdálenosti od pracovního místa a nedotýkejte se rotujícího nástroje.
- Udržujte napájecí kabel v dostatečné vzdálenosti od místa vrtání.
- Vrtáčku nepřenášejte, je-li v provozu.
- Nechávejte-li vrtačku bez dozoru, odpojte ji od přívodu el. proudu.
- Pokud je při používání vrtačky produkován prach, použijte certifikovanou ochranu dýchacích cest s dostatečnou úrovní ochrany. Je-li to možné, prostřednictvím další osoby zajistěte odsávání prachu vhodným průmyslovým vysavačem přiložením hubice hadice k vrtanému místu. K odsávání prachu nepoužívejte domácí úklidový vysavač.
- K vyhledání skrytých vedení použijte vhodná detekční zařízení kovu a elektřiny. Umístění rozvodných vedení porovnejte s výkresovou dokumentací, pokud existuje.
- Vrtáčka za chodu vytváří elektromagnetické pole, které může negativně ovlivnit fungování aktivních či pasivních lékařských implantátů (kardiostimulátorů) a ohrozit tak život uživatele. Před používáním tohoto nářadí se informujte u lékaře či výrobce implantátu, zda můžete s tímto přístrojem pracovat.



X. Obecné bezpečnostní pokyny pro elektrické nářadí

⚠ VÝSTRAHA!

Je nutno přečíst všechny bezpečnostní pokyny, návod k používání, obrázky a předpisy dodané s tímto nářadím. Nedodržení veškerých následujících pokynů může vést k úrazu elektrickým proudem, ke vzniku požáru a/nebo k vážnému zranění osob.

Veškeré pokyny a návod k používání se musí uschovat, aby bylo možné do nich později nahlédnout.

Výrazem „elektrické nářadí“ ve všech dále uvedených výstražných pokynech je myšleno elektrické nářadí napájené (pohyblivým přívodem) ze sítě, nebo elektrické nářadí napájené z baterií (bez pohyblivého přívodu).

1) BEZPEČNOST PRACOVNÍHO PROSTŘEDÍ

- Pracoviště je nutné udržovat v čistotě a dobře osvětlené.** Nepořádek a tmavé prostory bývají příčinou nehod.
- Elektrické nářadí se nesmí používat v prostředí s nebezpečím výbuchu, kde se vyskytují hořlavé kapaliny, plyny nebo prach.** V elektrickém nářadí vznikají jiskry, které mohou zapálit prach nebo výpary.
- Při používání elektrického nářadí je nutno zamezit přístupu dětí a dalších osob.** Bude-li obsluha vyrušována, může ztratit kontrolu nad prováděnou činností.

2) ELEKTRICKÁ BEZPEČNOST

- Vidlice pohyblivého přívodu elektrického nářadí musí odpovídat síťové zásuvce.** Vidlice se nesmí nikdy jakýmkoliv způsobem upravovat. S nářadím, které má ochranné spojení se zemí, se nesmí používat žádné zásuvkové adaptéry. Vidlice, které nejsou znehodnoceny úpravami, a odpovídající zásuvky omezí nebezpečí úrazu elektrickým proudem.
- Obsluha se nesmí tělem dotýkat uzemněných předmětů, jako např. potrubí, tělesa ústředního topení, sporáky a chladničky.** Nebezpečí úrazu elektrickým proudem je větší, je-li vaše tělo spojeno se zemí.

- c) **Elektrické nářadí se nesmí vystavovat dešti, vlhku nebo mokru.** Vnikne-li do elektrického nářadí voda, zvyšuje se nebezpečí úrazu elektrickým proudem.
- d) **Pohyblivý přívod se nesmí používat k jiným účelům. Elektrické nářadí se nesmí nosit nebo tahat za přívod, ani se nesmí tahem za přívod odpojovat vidlice ze zásuvky. Přívod je nutné chránit před horkem, mastnotou, ostrými hranami nebo pohyblivými částmi.** Poškozené nebo zamotané přívody zvyšují nebezpečí úrazu elektrickým proudem.
- e) **Je-li elektrické nářadí používáno venku, musí se použít prodlužovací přívod vhodný pro venkovní použití.** Používání prodlužovacího přívodu pro venkovní použití omezuje nebezpečí úrazu elektrickým proudem.
- f) **Používá-li se elektrické nářadí ve vlhkých prostorech, je nutné používat napájení chráněné proudovým chráničem (RCD).** Používání RCD omezuje nebezpečí úrazu elektrickým proudem. Pojem „proudový chránič (RCD)“ může být nahrazen pojmem „hlavní jistič obvodu (GFCI)“ nebo „jistič unikajícího proudu (ELCB)“.

3) BEZPEČNOST OSOB

- a) **Při používání elektrického nářadí musí být obsluha pozorná, musí se věnovat tomu, co právě dělá, a musí se soustředit a střízlivě uvažovat. Elektrické nářadí se nesmí používat, je-li obsluha unavena nebo pod vlivem drog, alkoholu nebo léků.** Chvilková nepozornost při používání elektrického nářadí může vést k vážnému poranění osob.
- b) **Používat osobní ochranné pracovní prostředky. Vždy používat ochranu očí.** Ochranné pomůcky jako např. respirátor, bezpečnostní obuv s protiskluzovou úpravou, tvrdá pokrývka hlavy nebo ochrana sluchu, používané v souladu s podmínkami práce, snižují nebezpečí poranění osob.
- c) **Je nutno vyvarovat se neúmyslnému spuštění stroje. Je nutno se ujistit, že je spínač před zapojením vidlice do zásuvky a/nebo při připojování bateriové soupravy, zvedáním či přenášením nářadí v poloze vypnuto.** Přenášení nářadí s prstem na spínač nebo zapojo-

vání vidlice nářadí se zapnutým spínačem může být příčinou nehod.

- d) **Před zapnutím nářadí je nutno odstranit všechny seřizovací nástroje nebo klíče.** Seřizovací nástroj nebo klíč, který zůstane připraven k otáčející se části elektrického nářadí, může být příčinou poranění osob.
- e) **Obsluha musí pracovat jen tam, kam bezpečně dosáhne. Obsluha musí vždy udržovat stabilní postoj a rovnováhu.** To umožní lepší kontrolu nad elektrickým nářadím v nepředvídaných situacích.
- f) **Oblékat se vhodným způsobem. Nenosit volné oděvy ani šperky. Obsluha musí dbát, aby měla vlasy a oděv dostatečně daleko od pohyblivých částí. Volné oděvy, šperky a dlouhé vlasy mohou být zachyceny pohyblivými částmi.**
- g) **Jsou-li k dispozici prostředky pro připojení zařízení k odsávání a sběru prachu, je nutno zajistit, aby se taková zařízení připojila a správně používala.** Použití těchto zařízení může omezit nebezpečí způsobená vznikajícím prachem.
- h) **Obsluha nesmí dopustit, aby se kvůli rutině, která vychází z častého používání nářadí, stala samolibou, a začala ignorovat zásady bezpečnosti nářadí.** Neopatrná činnost může vést k zlomku vteřiny způsobit závažné poranění.

4) POUŽÍVÁNÍ A ÚDRŽBA ELEKTRICKÉHO NÁŘADÍ

- a) **Elektrické nářadí se nesmí přetěžovat. Je nutné používat správné elektrické nářadí, které je určené pro prováděnou práci.** Správné elektrické nářadí bude lépe a bezpečněji vykonávat práci, pro kterou bylo konstruováno.
- b) **Nesmí se používat elektrické nářadí, které nelze zapnout a vypnout spínačem. Jakékoliv elektrické nářadí, které nelze ovládat spínačem, je nebezpečné a musí být opraveno.**
- c) **Před jakýmkoliv seřizováním, výměnou příslušenství nebo před uskladněním elektrického nářadí je nutno vytáhnout vidlici ze sítové zásuvky a/nebo odejmout bateriovou soupravu z elektrického nářadí, je-li odnímatelná. Tato preventivní bezpečnostní opatření omezují nebezpečí nahodilého spuštění elektrického nářadí.**

- d) **Nepoužívané elektrické nářadí je nutno skladovat mimo dosah dětí a nesmí se dovolit osobám, které nebyly seznámeny s elektrickým nářadím nebo s těmito pokyny, aby nářadí používaly.** Elektrické nářadí je v rukou nezkušených uživatelů nebezpečné.
- e) **Elektrické nářadí a příslušenství je nutno udržovat. Je třeba kontrolovat seřízení pohyblivých částí a jejich pohyblivost, soustředit se na praskliny, zlomené součásti a jakékoliv další okolnosti, které mohou ohrozit funkci elektrického nářadí. Je-li nářadí poškozeno, před dalším použitím je nutno zajistit jeho opravu. Mnoho nehod je způsobeno nedostatečně udržovaným elektrickým nářadím.**
- f) **Řezací nástroje je nutno udržovat ostré a čisté. Správně udržované a naostřené řezací nástroje s menší pravděpodobností zachytí za materiál nebo se zablokují a práce s nimi se snáze kontroluje.**
- g) **Elektrické nářadí, příslušenství, pracovní nástroje atd. je nutno používat v souladu s těmito pokyny a takovým způsobem, jaký byl předepsán pro konkrétní elektrické nářadí, a to s ohledem na dané podmínky práce a druh prováděné práce. Používání elektrického nářadí k provádění jiných činností, než pro jaké bylo určeno, může vést k nebezpečným situacím.**
- h) **Rukojeti a úchopové povrchy je nutno udržovat suché, čisté a bez mastnot. Kluzké rukojeti a úchopové povrchy neumožňují v neočekávaných situacích bezpečné držení a kontrolu nářadí.**

5) SERVIS

- a) **Opravy elektrického nářadí je nutno svěřovat kvalifikované osobě, která bude používat identické náhradní díly. Tímto způsobem bude zajištěna stejná úroveň bezpečnosti elektrického nářadí jako před opravou.**

XI. Čištění, údržba, servis

⚠ VÝSTRAHA

- Před čištěním či údržbou vždy odpojte vidlici přívodního kabelu od zdroje el. proudu.
- **Udržujte čisté větrací otvory, aby nedocházelo k přehřívání motoru v důsledku nedostatečného chlazení proudem vzduchu.**
- K čištění používejte vlhký hadřík namočený v roztoku saponátu, zamezte vniknutí vody do nářadí. Nepoužívejte žádné agresivní čisticí prostředky a organická rozpouštědla. Vedlo by to k poškození plastového krytu nářadí.

KONTROLA/VÝMĚNA UHLÍKŮ

- Pokud je během chodu vrtačky patrné jiskření uvnitř nebo je-li její chod nepravidelný, nechte v autorizovaném servisu značky Extol® zkontrolovat opotřebované uhlíkových kartáčů, které se nacházejí uvnitř vrtačky. Jejich kontrolu a výměnu smí provádět pouze autorizovaný servis značky Extol®, neboť je nutný zásah do vnitřních částí přístroje. Servisní místa naleznete na webových stránkách v úvodu návodu. Uhlíky musí být vyměněny oba současně originálními kusy.
- Pro opravu přístroje musí být použity originální díly výrobce.

XII. Skladování

- Očištěný přístroj skladujte na suchém místě mimo dosah dětí s teplotami do 45°C. Nářadí chraňte před přímým slunečním zářením, sálavými zdroji tepla, vysokou vlhkostí a vodou.

XIII. Likvidace odpadu

- Obalové materiály vyhodte do příslušného kontejneru na tříděný odpad.
- Nepoužitelný výrobek nevyhazujte do směsného odpadu, ale odevzdejte jej k ekologické likvidaci. Dle směrnice (EU) 2012/19 nesmí být elektrozařízení vyhazováno do směsného odpadu, ale do zpětného sběru elektrozařízení. Informace o sběrných místech obdržíte na obecním úřadě.



XIV. Záruční lhůta a podmínky

ODPOVĚDNOST ZA VADY (ZÁRUKA)

Uplatnění nároku na bezplatnou záruční opravu se řídí zákonem č. 89/2012 Sb., přičemž odpovědnost za vady na Vámi zakoupený výrobek platí po dobu 2 let od data jeho zakoupení - pokud např. na obalu či promomateriálu není uvedena delší doba pro nějakou část či celý výrobek. Při splnění níže uvedených podmínek, které jsou v souladu s tímto zákonem, Vám výrobek bude bezplatně opraven.

ZÁRUČNÍ PODMÍNKY

- 1) Prodávající je povinen spotřebiteli zboží předvést (pokud to jeho povaha umožňuje) a vystavit doklad o koupi v souladu se zákonem. Všechny údaje v dokladu o koupi musí být vypsány nesmazatelným způsobem v okamžiku prodeje zboží.
- 2) Již při výběru zboží pečlivě zvažte, jaké funkce a činnosti od výrobku požadujete. To, že výrobek nevyhovuje Vaším pozdějším technickým nárokům, není důvodem k jeho reklamaci.
- 3) Při uplatnění nároku na bezplatnou opravu musí být zboží předáno s řádným dokladem o koupi.
- 4) Pro přijetí zboží k reklamaci by mělo být pokud možno očištěno a zabaleno tak, aby při přepravě nedošlo k poškození (nejlépe v originálním obalu). V zájmu přesné diagnostiky závady a jejího dokonalého odstranění spolu s výrobkem zašlete i jeho originální příslušenství.
- 5) Servis nenese odpovědnost za zboží poškozené přepravcem.
- 6) Servis dále nenese odpovědnost za zaslání příslušenství, které není součástí základního vybavení výrobku. Výjimkou jsou případy, kdy příslušenství nelze odstranit z důvodu vady výrobku.
- 7) Odpovědnost za vady („záruka“) se vztahuje na skryté a viditelné vady výrobku.
- 8) Záruční opravu je oprávněn vykonávat výhradně autorizovaný servis značky Extol.
- 9) Výrobce odpovídá za to, že výrobek bude mít po celou dobu odpovědnosti za vady vlastnosti a parametry uvedené v technických údajích, při dodržení návodu k použití.
- 10) Nárok na bezplatnou opravu zaniká, jestliže:
 - a) výrobek nebyl používán a udržován podle návodu k obsluze.
 - b) byl proveden jakýkoliv zásah do konstrukce stroje bez před-

chozího písemného povolení vydaného firmou Madal Bal a.s. nebo autorizovaným servisem značky Extol.

- c) výrobek byl používán v jiných podmínkách nebo k jiným účelům, než ke kterým je určen.
 - d) byla některá část výrobku nahrazena neoriginální součástí.
 - e) k poškození výrobku nebo k nadměrnému opotřebení došlo vinou nedostatečné údržby.
 - f) výrobek havaroval, byl poškozen vyšší mocí či nedbalostí uživatele.
 - g) škody vzniklé působením vnějších mechanických, teplotních či chemických vlivů.
 - h) vady byly způsobeny nevhodným skladováním, či manipulací s výrobkem.
 - i) výrobek byl používán (pro daný typ výrobku) v agresivním prostředí např. prašném, vlhkém.
 - j) výrobek byl použit nad rámec přípustného zatížení.
 - k) bylo provedeno jakékoliv falšování dokladu o koupi či reklamační zprávy.
- 11) Odpovědnost za vady se nevztahuje na běžné opotřebení výrobku nebo na použití výrobku k jiným účelům, než ke kterým je určen.
 - 12) Odpovědnost za vady se nevztahuje na opotřebení výrobku, které je přirozené v důsledku jeho běžného používání, např. obroušení brusných kotoučů, nižší kapacita akumulátoru po dlouhodobém používání apod.
 - 13) Poskytnutím záruky nejsou dotčena práva kupujících, která se ke koupi věci váží podle zvláštních právních předpisů.
 - 14) Nelze uplatňovat nárok na bezplatnou opravu vady, na kterou již byla prodávajícím poskytnuta sleva. Pokud si spotřebitel výrobek svépomocí opraví, pak výrobce ani prodávající nenese odpovědnost za případné poškození výrobku či újmu na zdraví v důsledku neodborné opravy či použití neoriginálních náhradních dílů.
 - 15) Na vyměněné zboží či jeho část v záruční lhůtě neplyne nová dvouletá záruka od data výměny, ale dvouletá záruka se počítá od data zakoupení původního výrobku.
 - 16) V případě sporu mezi kupujícím a prodávajícím ve vztahu kupní smlouvy, který se nepodařilo mezi stranami urovnat přímo, má kupující právo obrátit se na obchodní inspekci jako subjekt mimosoudního řešení spotřebitelských sporů. Na webových stránkách obchodní inspekce je odkaz na záložku „ADR-mimosoudní řešení sporů“.

EU Prohlášení o shodě

Předmět prohlášení-model, identifikace výrobku:

Extol® Premium 8890040
Elektrická vrtačka s příklepem 1050 W

Výrobce Madal Bal a.s. • Bartošova 40/3, CZ-760 01 Zlín • IČO: 49433717

prohlašuje,
že výše popsany předmět prohlášení je ve shodě s příslušnými harmonizačními právními předpisy Evropské unie:
2006/42 ES; 2011/65 EU; 2014/30 EU

Toto prohlášení se vydává na výhradní odpovědnost výrobce.

Harmonizované normy (včetně jejich pozměňujících příloh, pokud existují), které byly použity k posouzení shody a na jejichž základě se shoda prohlašuje:

EN 60745-1:2009, EN 60745-2-1:2010 (do 19.1.2022)/ poté dle EN 62841-1:2015, EN 62841-2-1:2018; EN 55014-1:2006 do 28.4.2020/ poté EN 55014-1:2017; EN 55014-2:2015; EN 61000-3-2:2014; EN 61000-3-3:2013; EN 50581:2012

Kompletaci technické dokumentace 2006/42 ES provedl Martin Šenkýř.
Technická dokumentace (2006/42 ES) je k dispozici na adrese společnosti Madal Bal, a.s.

Místo a datum vydání EU prohlášení o shodě: Zlín 29.4.2019

Jménem společnosti Madal Bal, a.s.:

Martin Šenkýř
člen představenstva společnosti výrobce

ZÁRUČNÍ A POZÁRUČNÍ SERVIS

Pro uplatnění práva na záruční opravu zboží se obraťte na obchodníka, u kterého jste zboží zakoupili.

Pro pozáruční opravu se můžete také obrátit na náš autorizovaný servis.

Nejbližší servisní místa naleznete na www.extol.cz. V případě dotazů Vám poradíme na servisní lince **222 745 130**.

Úvod

Vážený zákazník,

ďakujeme za dôveru, ktorú ste prejavili značke Extol® kúpou tohto výrobku.

Výrobok bol podrobený testom spoľahlivosti, bezpečnosti a kvality predpísaným normami a predpismi Európskej únie.

S akýmkoľvek otázkami sa obráťte na naše zákaznicke a poradenské centrum:

www.extol.sk

Fax: +421 2 212 920 91 Tel.: +421 2 212 920 70

Distribútor pre Slovenskú republiku: Madal Bal s.r.o., Pod gaštanmi 4F, 821 07 Bratislava

Výrobca: Madal Bal a. s., Průmyslová zóna Příluky 244, 76001 Zlín, Česká republika

Dátum vydania: 29. 4. 2019

I. Charakteristika – účel použitia



Veľmi výkonná a robustná príklepová vrtačka Extol® Premium 8890040 so silným motorom s príkonom 1 050 W a skľučovadlovou hlavou s upínacím rozsahom 3 – 16 mm je určená najmä na náročné vŕtacie práce do tvrdých materiálov, ale je možné ju používať aj na vŕtanie do mäkkých materiálov.

Vďaka silnému výkonu je možné ju používať napr. s hadovitými vŕtákmi, pílovými vykrúžovačmi, korunkovými vŕtákmi alebo vykrúžovacími vŕtákmi a pod.

- Prevádzkový spínač umožňuje pozvoľný a jemný rozbeh otáčok na presné bodové navŕtavanie, napr. obkladov.
- Vďaka komfortnému prepínaniu pravého/lavého chodu je možné bez komplikácií vybrať nástroj z vŕtaného materiálu, ale tiež vrtačku používať na skrútkovanie.
- Jemná elektronická regulácia otáčok umožňuje optimálne nastavenie otáčok pre konkrétny materiál, ale tiež pre skrútkovanie.



II. Technické údaje

Objednávacie číslo/označenie modelu	8890040
Príkon	1 050 W
Otáčky bez zaťaženia	1. 0 – 900 min ⁻¹ 2. 0 – 2 500 min ⁻¹
Počet príklepov bez zaťaženia pre rýchlostný stupeň	1. 0 – 14 400 min ⁻¹ 2. 0 – 40 000 min ⁻¹
Max. krútiaci moment pre rýchlostný stupeň	1. 53,6 Nm 2. 40,7 Nm
Upínací rozsah skľučovadlovej hlavy	3 – 16 mm
Max. priemer korunkového vŕtáka	55 mm
Max. priemer pílového vykrúžovacieho vŕtáka	63 mm
Závit vretena skľučovadlovej hlavy	½ – 20 UNF
Max. priemer vŕtania	
• do dreva	40 mm
• do ocele	16 mm
• do betónu	20 mm
Napájacie napätie/frekvencia	220 – 240 V~ 50 Hz
Hmotnosť bez kábla	3,4 kg
Dĺžka kábla	2,1 m
Krytie	IP20
Trieda ochrany	II
Hladina akustického tlaku; odchýlka K	92,1 dB(A); K = ± 3
Hladina akustického výkonu; odchýlka K	103,1 dB(A); K = ± 3
Max. hladina vibrácií a _{h,D} pre vŕtanie do ocele bez príklepu (súčet troch osí); neistota K	Hlavná rukoväť: a _{h,D} 1,7 m/s ² ; K = ± 1,5 Prídavná rukoväť: a _{h,D} 2,4 m/s ² ; K = ± 1,5

Tabuľka 1

- Deklarovaná súhrnná hodnota vibrácií a deklarovaná hodnota emisie hluku sa zmerala v súlade so štandardnou skúšobnou metódou a smie sa použiť na porovnanie jedného náradia s iným. Deklarovaná súhrnná hodnota vibrácií a deklarovaná hodnota emisie hluku sa smie takisto použiť na predbežné stanovenie expozície.

⚠ VÝSTRAHA

- Emisia vibrácií a hluku počas skutočného používania náradia sa môže líšiť od deklarovanych hodnôt v závislosti od spôsobu, akým sa náradie používa, najmä aký druh obrobku sa opracováva.
- Je nutné určiť bezpečnostné merania na ochranu obsluhujúcej osoby, ktoré sú založené na zhodnotení expozície v skutočných podmienkach používania (počítať so všetkými časťami pracovného cyklu, ako je čas, keď je náradie vypnuté a keď beží naprázdno okrem času spustenia).
- Hladina akustického tlaku presahuje hodnotu 85 dB(A), preto pri práci s vrtačkou používajte certifikovanú ochranu sluchu s dostatočnou úrovňou ochrany.

III. Súčasti a ovládacie prvky

Obr. 1, pozícia – popis

- 1) Celokovová skľučovadlová hlava
- 2) Hĺbkový doraz
- 3) Predná rukoväť
- 4) Prepínač prevodovky pre rýchlostný stupeň 1 a 2
- 5) Prepínač režimu práce (symbol vrtáka pre vrtanie bez príklepu a symbol kladiva pre vrtanie s príklepom)
- 6) Vetracie otvory motora
- 7) Prepínač smeru otáčania
- 8) Elektronická regulácia otáčok
- 9) Aretácia prevádzkového spínača
- 10) Prevádzkový spínač
- 11) Skľučovadlový kľúč na roztvorenie/zovretie skľučovadla

IV. Pred uvedením do prevádzky

! VÝSTRAHA

• Pred použitím si prečítajte celý návod na použitie a ponechajte ho priložený pri výrobku, aby sa s ním obsluha mohla oboznámiť. Ak výrobok komukolvek požičiavate alebo ho predávate, priložte k nemu aj tento návod na použitie. Zamedzte poškodeniu tohto návodu. Výrobca nenesie zodpovednosť za škody či zranenia vzniknuté používaním prístroja, ktoré je v rozpore s týmto návodom. Pred použitím prístroja sa oboznámte so všetkými jeho ovládacími prvkami a súčastami a tiež so spôsobom vypnutia prístroja, aby ste ho mohli ihneď vypnúť v prípade nebezpečnej situácie. Pred použitím skontrolujte pevné upevnenie všetkých súčastí a skontrolujte, či niejaká časť prístroja, ako napr. bezpečnostné ochranné prvky, nie sú poškodené alebo zle nainštalované, alebo či nechýbajú na svojom mieste. Za poškodenie sa tiež považuje poškodená či narušená izolácia prívodného kábla. Prístroj s poškodenými alebo chýbajúcimi časťami nepoužívajte a zaistite jeho opravu či náhradu v autorizovanom servise značky Extol® – pozrite kapitolu Servis a údržba alebo webové stránky v úvode návodu.

! VÝSTRAHA

• Pred vloženíím či výmenou nástroja, čistením a inými servisnými úkonmi odpojte prívodný kábel od zdroja el. prúdu.

INŠTALÁCIA PREDNEJ RUKOVÄTI

! VÝSTRAHA

• Vrtáčku vždy používajte s nainštalovanou a riadne upevnenou prednou rukoväťou, pretože poskytujú lepšiu kontrolu nad vedením vrtáčky pri práci a umožňujú lepšie odolať účinkom spätného rázu pri prípadnom zablokovaní nástroja. Strata kontroly nad vrtáčkou v priebehu práce môže viesť k poraneniu osôb.

1. Otáčaním úchopovej časti rukoväti povolte objímku a nasadte ju na krk vrtáčky (krok 1, obr. 2).
2. Rukoväť natočte do požadovanej polohy na nevyhnutné držanie vrtáčky vzhľadom na pracovnú pozíciu (krok 2, obr. 2).
3. Otáčaním úchopovej časti rukoväti rukoväť na krku vrtáčky riadne zaistíte (krok 3, obr. 2).

! VÝSTRAHA

• Presvedčte sa o riadnom zaistení rukoväti, aby nemohlo dôjsť k jej uvoľneniu počas práce s vrtáčkou.

VLOŽENIE/VÝMENA NÁSTROJA

• Skľučovadlovým kľúčom roztvorte skľučovadlo a do skľučovadlovej hlavy zasuňte stopku vrtáka dostatočne hlboko, aby bol bezpečne zaistený na prácu a potom vrták dôkladným zovretím skľučovadla skľučovadlovým kľúčom zaistíte (pozrite postupne krok 1 až 3, obr. 3).

Musí byť zvolený vrták určený pre vrtaný materiál (napr. vrták určený iba na vrtanie do dreva sa nemôže použiť na vrtanie do muriva).

- Keďže je vďaka jemnej elektronickej regulácii otáčok možné vrtáčkou aj skrutkovať, je možné do skľučovadlovej hlavy upnúť aj bity (pozrite obr. 4).
- Do skľučovadlovej hlavy upnite buď bity s dlhšou stopkou, alebo krátky bit upnite prostredníctvom adaptéra s dlhšou stopkou (pozrite obr. 4).

INŠTALÁCIA HĽBKOVÉHO DORAZU

• Hĺbkovým dorazom je možné vymedziť hĺbku vrtaného otvoru v prípade potreby podľa obr. 6.

1. Povoľte úchopovú časť prednej rukoväti a do príslušného otvoru v rukoväti zasuňte hĺbkový doraz (obr. 5) a dorazom vymedzte dĺžku vrtáka „a“, ktorá bude zavrtaná do materiálu, a tým bude nastavená hĺbka vrtaného otvoru (obr. 6).
2. Hĺbkový doraz v rukoväti zaistíte otáčaním úchopovej časti rukoväti v smere podľa symbolu uzatvorenej visacej zámky v obr. 5.

NASTAVENIE REŽIMU PRÁCE

• Na vrtanie do betónu či muriva (nie do obkladov či dlažby) prepínačom režimu práce nastavte režim vrtania s príklepom (symbol kladiva); na vrtanie do dreva, obkladov a dlažby, plastu a pod. prepínačom režimu práce nastavte režim vrtania bez príklepu (symbol vrtáka).

NASTAVENIE OTÁČOK

- Pre režim vrtania prepínačom prevodovky nastavte vyšší rýchlostný stupeň, pričom otáčky sa prispôbujú v rámci prednastaveného rýchlostného stupňa 1 alebo 2 tak mierou stlačenia prevádzkového spínača, ako aj elektronicou reguláciou otáčok v smere znamienka „+“ na zvýšenie otáčok a v smere znamienka „-“ na zníženie otáčok.
- Pre režim skrutkovania prepínačom prevodovky nastavte nižší rýchlostný stupeň a nižšie otáčky elektronicou reguláciou otáčok.

V. Spôsob práce

1. Najprv skontrolujte, či napätie v zásuvke zodpovedá rozmedziu 220 – 240 V ~ 50 Hz.
2. Vidlicu prívodného kábla zastrčte do zásuvky s elektrickým napätím.
3. Prepínačom smeru otáčania nastavte požadovaný smer otáčania.

! UPOZORNENIE

• Nemeňte smer otáčania za chodu či dobehu motora. Zmena smeru otáčania vretena za chodu môže spôsobiť poškodenie vrtáčky bez nároku na záručnú opravu.

4. Špičku vrtáka umiestnite na vrtané miesto a potom pozvoľným stlačením prevádzkového spínača začnite vrtáť pri nízkych otáčkach, aby došlo k zavrtaniu vrtáka do požadovaného miesta, potom je možné otáčky postupne zvyšovať mierou stlačenia prevádzkového spínača a tiež regulačným kolieskom na prevádzkovom spínači v prípade potreby. Nastavenie rýchlosti regulačným kolieskom je možné vykonávať kontinuálne za chodu vrtáčky.

• Rýchlosť otáčok vrtáčky je možné plynulo regulovať mierou stlačenia prevádzkového spínača a regulačným kolieskom.

Pre režim skrutkovania sa postupuje obdobne:

- a) Elektronicou reguláciou otáčok nastavte nízke otáčky.
- b) Nastavte požadovaný smer otáčania.
- c) Potom hrot bitu s tvarom podľa vzoru skrutki vložte do hlavy skrutki bez otáčania nástroja, aby nedošlo k strate kontroly nad náradím v dôsledku sklznutia, čo môže viesť k zraneniu osôb.
- d) Mierne stlačte tlačidlo prevádzkového spínača na zaskrutkovanie či vyskrutkovanie skrutki najprv pri nízkych otáčkach a potom je možné otáčky primerane zvýšiť.

ARETÁCIA PREVÁDZKOVÉHO SPÍNAČA

- Pri dlhodobejšom vrtaní je možné použiť aretáciu prevádzkového spínača v zapnutej polohe.
- Aretáciu aktivujte stlačením aretačného tlačidla prevádzkového spínača pri prevádzkovom spínači celkom stlačenom v polohe „zapnuté“.

- Aretáciu deaktivujte ľahkým stlačením prevádzkového spínača.

Poznámka:

- Pred začatím práce si funkciu aretácie spínača vyskúšajte pri odpojení prívodu el. prúdu.

- ➔ Na vrtanie do obkladov a dlažby v mieste vrtania nalepte lepiacu pásku s textilnou povrchovou úpravou, na ktorej krížom vyznačíte miesto vrtania a vrtajte bez príklepu (pozrite obr. 7).



- ➔ Pre vrtanie vo zvislej polohe (napr. do stropu) na vrták navlečte vhodnú protiprachovú ochranu, aby nedošlo k poškodeniu vrtáčky vplyvom padajúceho prachu. Ako protiprachovú ochranu je možné použiť napr. rozrezanú tenisovú loptičku (pozrite obr. 8).

- ➔ Na zaskrutkovanie skrutky do dreva najprv predvrtajte otvor s 2/3 priemeru skrutky do hĺbky 2/3 až celej dĺžky skrutky a potom navrtajte plytký otvor s priemerom „D“ podľa obrázka 9.

⚠ UPOZORNENIE

- Pokiaľ počas chodu prístroja zaregistrujete neštandardný zvuk, vibrácie či chod, prístroj ihneď vypnite, odpojte ho od prívodu el. prúdu a zistite a odstráňte príčinu neštandardného chodu. Ak je neštandardný chod spôsobený poruchou vnútri prístroja, zaistíte jeho opravu v autorizovanom servise značky Extol® prostredníctvom obchodníka alebo sa obráťte priamo na autorizovaný servis (servisné miesta nájdete na webových stránkach v úvode návodu).

VI. Vypnutie vrtáčky

- ➔ Na vypnutie uvoľníte stlačením prevádzkového spínača.
- V prípade, že je pri práci použitá aretácia vypínača v zapnutej polohe, aretáciu deaktivujte ľahkým stlačením zaaretovaného vypínača a potom vypínač uvoľníte.

VII. Odkazy na štítok a piktogramy



	Pred použitím si prečítajte návod na použitie.
	Zariadenie triedy ochrany II. Dvojité izolácia.
	Zodpovedá príslušným požiadavkám EÚ.
	Pri práci používajte certifikovanú ochranu zraku a sluchu a dýchacích ciest s dostatočnou úrovňou ochrany.
Serial No.:	Vyjadruje rok, mesiac výroby a výrobné sériové číslo produktu.

Tabuľka 2

VIII. Bezpečnostné pokyny pre vrtáčku

1) Bezpečnostné pokyny pre všetky pracovné činnosti

- Pri vrtaní s príklepom je nutné používať ochranu sluchu.** Vystavenie vplyvu hluku môže spôsobiť stratu sluchu.
- Je potrebné používať prídavnú rukoväť.** Strata kontroly môže spôsobiť poranenie osôb.
- Pri vykonávaní činnosti, kde sa obrábaci nástroj môže dotknúť skrytého vedenia alebo svojho vlastného prívodu, držte elektromechanické náradie za úchopové izolované povrchy.** Dotyk obrábacieho nástroja so „živým“ vodičom môže spôsobiť, že sa neizolované kovové časti elektromechanického náradia stanú živými a môžu viesť k úrazu používateľa elektrickým prúdom.

2) Bezpečnostné pokyny v prípade použitia dlhých vrtákov

- Nikdy nepoužívajte stroj na vyššie otáčky, než sú maximálne menovité otáčky vrtáka.** Pri vyšších otáčkach je pravdepodobné, že sa vrták ohne, ak sa nechá točiť voľne bez toho, aby bol v kontakte s obrobkom, čo môže viesť k poraneniu osôb.
- Na začiatku vrtania je nutné mať vždy nízke otáčky a špička vrtáka sa musí dotýkať obrobku.** Pri vyšších otáčkach je pravdepodobné, že sa vrták ohne, ak sa nechá točiť voľne bez toho, aby bol v kontakte s obrobkom, čo môže viesť k poraneniu osôb.
- Je nutné tlačiť iba v priamom smere s vrtákom a nesmie sa pôsobiť nadmerným tlakom.** Vrtáky sa môžu ohnúť a môžu prasknúť alebo spôsobiť stratu kontroly, čo môže viesť k poraneniu osôb.

IX. Ďalšie bezpečnostné pokyny pre vrtáčku

- Udržujte ruky v dostatočnej vzdialenosti od pracovného miesta a nedotýkajte sa rotujúceho nástroja.
- Udržujte napájací kábel v dostatočnej vzdialenosti od miesta vrtania.
- Vrtáčku neprenášajte, ak je v prevádzke.
- Ak nechávate vrtáčku bez dozoru, odpojte ju od prívodu el. prúdu.
- Ak sa pri používaní vrtáčky produkuje prach, používajte certifikovanú ochranu dýchacích ciest s dostatočnou úrovňou ochrany. Ak je to možné, prostredníctvom ďalšej osoby zaistíte odsávanie prachu vhodným priemyselným vysávačom priložením hubice hadice k vrtanému miestu. Na odsávanie prachu nepoužívajte domáci vysávač.
- Na vyhľadávanie skrytých vedení použite vhodné detekčné zariadenie na kov a elektrinu. Umiestnenie rozvodných vedení porovnajte s vykresovou dokumentáciou, ak existuje.
- Vrtáčka za chodu vytvára elektromagnetické pole, ktoré môže negatívne ovplyvniť fungovanie aktívnych či pasívnych lekárskeho implantátov (kardiostimulátorov) a ohroziť tak život



používateľa. Pred používaním tohto náradia sa informujte u lekára alebo výrobcu implantátu, či môžete s týmto prístrojom pracovať.

X. Všeobecné bezpečnostné pokyny pre elektrické náradie

⚠ VÝSTRAHA!

Je nutné prečítať všetky bezpečnostné pokyny, návod na používanie, obrázky a predpisy dodané s týmto náradím. Nedodržanie všetkých nasledujúcich pokynov môže viesť k úrazu elektrickým prúdom, k vzniku požiaru a/alebo k vážnemu zraneniu osôb.

Všetky pokyny a návod na používanie musíte uschovať, aby bolo možné do nich neskoršie nahliadnuť.

Výrazom „elektrické náradie“ vo všetkých ďalej uvedených výstražných pokynoch je myslené elektrické náradie napájané (pohyblivým prívodom) zo siete, alebo elektrické náradie napájané z batérií (bez pohyblivého prívodu).

1) BEZPEČNOSŤ PRACOVNÉHO PROSTREDIA

- Pracovisko je potrebné udržiavať v čistote a dobre osvetlené.** Neporiadok a tmavé priestory bývajú príčinou nehôd.
- Nepoužívajte elektrické náradie v prostredí, kde hrozí nebezpečenstvo výbuchu, kde sa vyskytujú horľavé kvapaliny, plyny alebo prach.** V elektrickom náradí vznikajú iskry, ktoré môžu zapáliť prach alebo výpary.
- Pri používaní elektrického náradia zabráňte v prístupe deťom a ďalším osobám.** Ak budete rušení, môžete stratiť kontrolu nad vykonávanou činnosťou.

2) ELEKTRICKÁ BEZPEČNOSŤ

- Vidlice pohyblivého prívodu elektrického náradia musia vyhovovať sieťovej zásuvke. Vidlice sa nesmú žiadnym spôsobom upravovať. S náradím, ktoré má ochranné spojenie so zemou, sa nesmú používať žiadne zásuvkové adaptéry.** Vidlice, ktoré nie sú znehodnotenými úpravami a príslušné zásuvky obmedzia nebezpečenstvo úrazu elektrickým prúdom.

- b) **Obsluha sa nesmie telom dotýkať uzemnených predmetov, ako je napr. potravie, teleso ústredného vykurovania, sporáky a chladničky.** *Nebezpečenstvo úrazu elektrickým prúdom je väčšie, ak je vaše telo spojené so zemou.*
- c) **Elektrické náradie nesmiete vystavovať dážďu, vlhku alebo aby bolo mokré.** *Ak sa do elektrického náradia dostane voda, zvýši sa nebezpečenstvo úrazu elektrickým prúdom.*
- d) **Pohyblivý prívod sa nesmie používať na iné účely. Elektrické náradie sa nesmie nosiť alebo ťahať za prívod, ani sa NESMIE ťahom za prívod odpojovať vidlice zo zásuvky. Prívod je treba chrániť pred teplom, masťou, ostrými hranami alebo pohyblivými časťami.** *Poškodené alebo zamotané prívody zvyšujú nebezpečenstvo úrazu elektrickým prúdom.*
- e) **Ak elektrické náradie používate vonku, používajte predlžovací kábel vhodný na vonkajšie použitie.** *Používanie predlžovacieho prívodu na použitie vonku obmedzuje nebezpečenstvo úrazu elektrickým prúdom.*
- f) **Ak používate elektrické náradie vo vlhkých priestoroch, používajte napájanie chránené prúdovým chráničom (RCD).** *Používanie RCD obmedzuje nebezpečenstvo úrazu elektrickým prúdom. Pojem „prúdový chránič (RCD)“ môže byť nahradený pojmom „hlavný istič obvodu (GFCI)“ alebo „istič unikajúceho prúdu (ELCB)“.*
- 3) BEZPEČNOSŤ OSÔB**
- a) **Pri používaní elektrického náradia musí byť obsluha pozorná, musí sa venovať tomu, čo práve robí a musí sa sústrediť a trievo uvažovať.** *Elektrické náradie sa nesmie používať, ak je obsluha unavená alebo pod vplyvom drog, alkoholu alebo liekov. Chvilková nepozornosť pri používaní elektrického náradia môže viesť k vážnemu poraneniu osôb.*
- b) **Používať osobné ochranné pracovné prostriedky. Vždy používajte ochranu očí.** *Ochranné pomôcky ako je napr. respirátor, bezpečnostná obuv s úpravou proti šmyku, tvrdá pokrývka hlavy alebo ochrana sluchu, používané v súlade s podmienkami práce, znižujú nebezpečenstvo poranenia osôb.*

- c) **Musíte zabrániť neúmyselnému spusteniu stroja. Uistite sa, či je spínač pred zapojením vidlice do zásuvky a/alebo pri pripájaní batérie súpravy, zdvíhaním alebo prenášaním náradia v polohe vypnuté.** *Prenášanie náradia s prstom na spínači alebo zapájanie vidlice náradia so zapnutým spínačom môže byť príčinou nehôd.*
- d) **Skôr ako náradie zapnete, odstráňte všetky nastavovacie nástroje alebo kľúče.** *Nastavovací nástroj alebo kľúč, ktorý necháte pripravený k otáčajúcej sa časti elektrického náradia, môže byť príčinou poranenia osôb.*
- e) **Obsluha musí pracovať len tam, kde bezpečne dosiahne. Obsluha musí vždy udržiavať stabilný postoj a rovnováhu.** *To umožní lepšiu kontrolu nad elektrickým náradím v nepredvídateľných situáciách.*
- f) **Vhodne sa obliekajte. Nepoužívajte voľné odevy ani šperky. Obsluha musí dbať na to, aby mala clasy a odev dostatočne ďaleko od pohyblivých častí.** *Voľné odevy, šperky a dlhé vlasy môžu zachytiť pohyblivé časti.*
- g) **Ak sú k dispozícii prostriedky na pripojenie zariadenia na odsávanie a zachytávanie prachu, zaistite, aby také zariadenia boli pripojené a správne používané.** *Používanie týchto zariadení môže obmedziť nebezpečenstvo spôsobené vznikajúcim prachom.*
- h) **Obsluha nesmie dopustiť, aby sa z dôvodu rutiny, ktorá vychádza z častého používania náradia, stala samolúbou a začala ignorovať zásady bezpečnosti náradia.** *Neopatrná činnosť môže v zlomku sekundy spôsobiť závažné poranenie.*

4) POUŽÍVANIE A ÚDRŽBA ELEKTRICKÉHO NÁRADIA

- a) **Elektrické náradie sa nesmie preťažovať. Používajte správne elektrické náradie, ktoré je určené na vykonávanú prácu.** *Správne elektrické náradie bude lepšie a bezpečnejšie vykonávať prácu, na ktorú bolo skonštruované.*
- b) **Nepoužívajte elektrické náradie, ktoré nejde zapnúť a vypnúť spínačom.** *Každé elektrické náradie, ktoré nejde ovládať spínačom, je nebezpečné a musí byť opravené.*

- c) **Pred akýmkoľvek nastavením, výmenou príslušenstva alebo pred uskladnením elektrického náradia je treba vytiahnuť vidlicu zo sieťovej zásuvky a/alebo odobrať batériovú súpravu z elektrického náradia, ak je odnímateľná.** *Tieto preventívne bezpečnostné opatrenia obmedzujú nebezpečenstvo náhodného spustenia elektrického náradia.*
- d) **Nepoužívané elektrické náradie uskladňujte mimo dosahu detí a nedovoľte osobám, ktoré neboli zoznamené s elektrickým náradím alebo s týmito pokynmi, aby náradie používali.** *Elektrické náradie je v rukách neskusených užívateľov nebezpečné.*
- e) **Elektrické náradie a príslušenstvo je nutné dodržiavať. Kontrolujte nastavenie pohyblivých častí a ich pohyblivosť, zameriavajte sa na praskliny, zlomené súčasti a akékoľvek ďalšie okolnosti, ktoré by mohli ohroziť funkčnosť elektrického náradia. Ak je náradie poškodené, pred ďalším použitím zaistite jeho opravu.** *Mnoho nehôd je spôsobených nedostatočnou údržbou elektrického náradia.*
- f) **Rezacie nástroje je treba udržiavať ostré a čisté.** *Správne udržiavané a nabrúsené rezacie nástroje sa zachytia alebo zablokujú o materiál s oveľa menšou pravdepodobnosťou a práca s nimi sa ľahšie kontroluje.*
- g) **Elektrické náradie, príslušenstvo, pracovné nástroje atď. používajte v súlade s týmito pokynmi, takým spôsobom, aký je predpísaný pre konkrétne elektrické náradie, a to s ohľadom na dané podmienky práce a druh vykonávanej práce.** *Používanie elektrického náradia na vykonávanie iných činností, než tých pre ktoré bolo určené, môže viesť k nebezpečným situáciám.*
- h) **Rukoväte a povrchy na uchopenie je treba udržiavať suché, čisté a bez mastnoty.** *Šmyklavé rukoväte a povrchy na uchopenie neumožňujú v neočakávaných situáciách bezpečné držanie a kontrolu náradia.*

5) SERVIS

- a) **Opravy elektrického náradia zverte kvalifikovanej osobe, ktorá bude používať identické náhradné diely.** *Tak bude zaistená rovnaká úroveň bezpečnosti elektrického náradia, ako bola pred jeho opravou.*

XI. Čistenie, údržba, servis

⚠ VÝSTRAHA

- Pred čistením či údržbou vždy odpojte vidlicu prívodného kábla od zdroja el. prúdu.
- **Udržujte čisté vetracie otvory, inak môže dôjsť k prehrievaniu motora v dôsledku nedostatočného chladenia prúdom vzduchu.**
- Na čistenie používajte vlhkú handričku namočenú v roztoku saponátu, zabráňte vniknutiu vody do náradia. Nepoužívajte žiadne agresívne čistiace prostriedky a organické rozpúšťadlá. Viedlo by to k poškodeniu plastového krytu náradia.

KONTROLA/VÝMENA UHLÍKOV

- Pokiaľ je počas chodu vrtáčky viditeľné iskrenie vnútri alebo ak je jej chod nepravdivý, nechajte v autorizovanom servise značky Extol® skontrolovať opotrebovanie uhlíkových kief, ktoré sa nachádzajú vnútri vrtáčky. Ich kontrolu a výmenu smie vykonávať iba autorizovaný servis značky Extol®, pretože je nutný zásah do vnútorných častí prístroja. Servisné miesta nájdete na webových stránkach v úvode návodu. Uhlíky sa musia vymeniť oba súčasne originálnymi kusmi.
- Na opravu prístroja sa musia použiť originálne diely od výrobcu.

XII. Skladovanie

- Očistený prístroj skladujte na suchom mieste mimo dosahu detí s teplotami do 45 °C. Náradie chráňte pred priamym slnečným žiarením, sálavými zdrojmi tepla, vysokou vlhkosťou a vodou.

XIII. Likvidácia odpadu

- Obalové materiály vyhodte do príslušného kontajnera na triedený odpad.
- Nepoužitelný výrobok nevyhadzujte do zmesového odpadu, ale odovzdajte ho na ekologickú likvidáciu. Podľa smernice (EÚ) 2012/19 sa nesmie elektrozariadenie vyhadzovať do zmesového odpadu, ale do spätného zberu elektrozariadení. Informácie o zberných miestach dostanete na obecnom úrade.



XIV. Záručná lehota a podmienky

ZÁRUČNÁ DOBA

Zodpovednosť za chyby (záruka) na Vami zakúpený výrobok platí 2 roky od dátumu zakúpenia podľa zákona. Pri splnení nižšie uvedených obchodných podmienok, ktoré sú v súlade s týmto zákonom, Vám výrobok bude bezplatne opravený.

ZÁRUČNÉ PODMIENKY

- 1) Predávajúci je povinný spotrebiteľovi tovar predviesť (ak to jeho povaha umožňuje) a vystaviť doklad o zakúpení v súlade so zákonom. Všetky údaje v doklade o zakúpení musia byť vypísané nezmazateľným spôsobom v okamžiku predaja tovaru.
- 2) Už počas výberu tovaru dôkladne zvážte, aké funkcie a činnosti od výrobku požadujete. To, že výrobok nevyhovuje Vaším neskorším technickým nárokom, nie je dôvodom k jeho reklamácii.
- 3) Pre uplatnenie nároku na záručnú opravu musí byť tovar predaný s patričným dokladom o zakúpení.
- 4) Pre prijatie tovaru na reklamáciu mal by byť tovar, pokiaľ to bude možné, očistený a zabalený tak, aby počas prepravy nedošlo k poškodeniu (najlepšie v originálnom obale). Z dôvodu presnej diagnostiky poruchy a jej dôkladného odstránenia spolu s výrobkom zašlite aj jeho originálne príslušenstvo.
- 5) Servis nenesie zodpovednosť za tovar poškodený prepravcom.
- 6) Servis tiež nenesie zodpovednosť za zaslané príslušenstvo, ktoré nie je súčasťou základného vybavenia výrobku. Výnimku tvoria prípady, keď príslušenstvo nie je možné odstrániť z dôvodu poruchy výrobku.
- 7) Zodpovednosť za poruchy („záruka“) sa vzťahuje na skryté a viditeľné poruchy výrobku.
- 8) Záručnú opravu je oprávnený vykonávať výhradne autorizovaný servis značky Extol.
- 9) Výrobca zodpovedá za to, že výrobok bude mať po celú dobu zodpovednosti za poruchy vlastnosti a parametre uvedené v technických údajoch, pri dodržaní návodu na použitie.
- 10) Nárok na bezplatnú opravu zaniká v prípade, že:
 - a) výrobok nebol používaný a udržiavaný podľa návodu na obsluhu
 - b) bol prevedený zásah do konštrukcie stroja bez predchádzajúceho písomného povolenia vydaného firmou Madal Bal a.s. alebo autorizovaným servisom značky Extol.
 - c) výrobok bol používaný v iných podmienkach alebo na iné účely, než na ktoré bol určený
 - d) bola niektorá časť výrobku nahradená neoriginálnou súčasťou.
 - e) k poškodeniu výrobku alebo nadmernému opotrebovaniu došlo vinou nedostatočnej údržby.
 - f) výrobok havaroval, bol poškodený vyššou mocou či nedbalosťou užívateľa.
 - g) škody vzniknuté pôsobením vonkajších mechanických, teplotných či chemických vplyvov.
 - h) závady boli spôsobené nevhodným skladovaním alebo manipuláciou s výrobkom
 - i) výrobok bol používaný (pre daný typ výrobku) v agresívnom prostredí napr. prašnom, vlhkom.
 - j) výrobok bol použitý nad rámec prípustného zaťaženia.
 - k) bolo prevedené falšovanie dokladu o zakúpení alebo reklamačnej správy.
- 11) Zodpovednosť za poruchy sa nevzťahuje na bežné opotrebenie výrobku alebo na použitie výrobku na iné účely než na tie, na ktoré je určený.
- 12) Zodpovednosť za poruchy sa nevzťahuje na opotrebovanie výrobku, ktoré je prirodzené z dôvodu jeho bežného používania, napr. obrúsenie brúsnych kotúčov, nižšia kapacita akumulátora po dlhodobom používaní atď.
- 13) Poskytnutím záruky nie sú dotknuté práva kupujúceho, ktoré sa k zakúpeniu veci viažu podľa zvláštnych právnych predpisov.
- 14) Nie je možné uplatňovať nárok na bezplatnú opravu poruchy, na ktorú už bola predávajúcim poskytnutá zľava. Pokiaľ spotrebiteľ výrobok svojpomocne opraví, potom výrobca ani predávajúci nenesie zodpovednosť za prípadné poškodenie výrobku alebo zdravotné problémy z dôvodu neodbornej opravy alebo použitia neoriginálnych náhradných dielov.
- 15) V prípade sporu medzi kupujúcim a predávajúcim vo vzťahu kúpnej zmluvy, ktorý sa nepodarilo medzi stranami urovať priamo, má kupujúci právo obrátiť sa na obchodnú inšpekciu ako subjekt mimosúdneho riešenia spotrebiteľských sporov. Na webových stránkach obchodnej inšpekcie je odkaz na záložku „ADR – mimosúdne riešenie sporov.“

ZÁRUČNÝ A POZÁRUČNÝ SERVIS

Pre uplatnenie práva na záručnú opravu tovaru sa obráťte na obchodníka, u ktorého ste tovar zakúpili.

Pre opravu po uplynutí záruky sa tiež môžete obrátiť na náš autorizovaný servis.

Najbližšie servisné miesta nájdete na www.extol.sk. V prípade, že budete potrebovať ďalšie informácie, poradíme Vám na: **Fax: +421 2 212 920 91** **Tel.: +421 2 212 920 70** **E-mail: servis@madalbal.sk**

EÚ Vyhlásenie o zhode

Predmet vyhlásenia – model, identifikácia výrobcu:

Extol® Premium 8890040
Elektrická vŕtačka s príklepom 1 050 W

Výrobca Madal Bal a.s. • Bartošova 40/3 • CZ-760 01 Zlín • IČO: 49433717

vyhlasuje,
že vyššie opísaný predmet vyhlásenia je v zhode s príslušnými harmonizačnými právnymi predpismi Európskej únie:
2006/42 ES; 2011/65 EÚ; 2014/30 EÚ

Toto vyhlásenie sa vydáva na výhradnú zodpovednosť výrobcu.

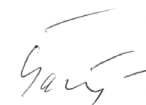
Harmonizované normy (vrátane ich pozmeňujúcich príloh, ak existujú), ktoré sa použili na posúdenie zhody a na ktorých základe sa zhoda vyhlasuje:

EN 60745-1:2009, EN 60745-2-1:2010 (do 19. 1. 2022)/ potom podľa EN 62841-1:2015, EN 62841-2-1:2018; EN 55014-1:2006 do 28. 4. 2020/ potom EN 55014-1:2017; EN 55014-2:2015; EN 61000-3-2:2014; EN 61000-3-3:2013; EN 50581:2012

Kompletizáciu technickej dokumentácie 2006/42 ES vykonal Martin Šenkýř. Technická dokumentácia (2006/42 ES) je k dispozícii na adrese spoločnosti Madal Bal, a.s.

Miesto a dátum vydania EÚ vyhlásenia o zhode: Zlín, 29. 4. 2019

V mene spoločnosti Madal Bal, a.s.:



Martin Šenkýř
člen predstavenstva spoločnosti výrobca

Bevezető

Tisztelt Vevő!

Köszönjük Önnek, hogy megvásárolta az Extol® márka termékét!

A terméket az idevonatkozó európai előírásoknak megfelelően megbízhatósági, biztonsági és minőségi vizsgálatoknak vetettük alá.

Kérdéseivel forduljon a vevőszolgálatunkhoz és a tanácsadó központunkhoz:

www.extol.hu Fax: (1) 297-1270 Tel: (1) 297-1277

Gyártó: Madal Bal a. s., Průmyslová zóna Přiluky 244, 760 01 Zlin Cseh Köztársaság

Forgalmazó: Madal Bal Kft., 1173 Budapest, Régvivám köz 2. (Magyarország)

Kiadás dátuma: 2019. 4. 29

I. A készülék jellemzői és rendeltetése



Az Extol® Premium 8890040 nagyteljesítményű és robusztus ütvefűrőgép, amelybe 1050 W teljesítményű motor van beépítve, a tokmányba 3-16 mm között lehet betétszerszámokat befogni. A készülék alkalmas kemény és szivós anyagok fúrására, de természetesen puhább anyagok is fúrhatók vele.

Az erős motornak és a nagy teljesítménynek köszönhetően hosszú spirálfúrók (fafúrók), koronafúrók, fűrészlapos koronafúrók stb. is befoghatók a megmunkálásukhoz.

- A működtető kapcsolóval finoman lehet indítani a gépet, pl. csempék fúrásához.
- A komfortos irányváltó kapcsolónak köszönhetően a betétszerszám könnyedén kihúzható a furatból, illetve a csavarozás is egyszerűbb.
- A fordulatszám finom beállításával (elektronikus fordulatszám szabályozóval), minden anyaghoz optimális fúrási vagy csavarozási fordulatszámot lehet beállítani.



II. Műszaki adatok

Rendelési szám/típus	8890040
Teljesítményfelvétel	1050 W
Üresjárat fordulat/szám	1. 0-900 f/p 2. 0-2500f/p
Ütések száma a fordulatszám fokozatokban	1. 0-14 400 ütés/perc 2. 0-40 000 ütés/perc
Max. forgatónyomaték a fordulatszám fokozatokban	1. 53,6 Nm 2. 40,7 Nm
Tokmány befogási tartomány	3-16 mm
Max. koronafúró átmérő	55 mm
Max. fűrészlapos koronafúró átmérő	63 mm
Tokmány orsómenet	½-20 UNF
Fúrható max. átmérő	
• fába	40 mm
• acélba	16 mm
• betonba	20 mm
Tápfeszültség / frekvencia	220-240 V~50 Hz
Tömeg (kábel nélkül)	3,4 kg
Hálózati vezeték hossza	2,1 m
Védettség	IP20
Védelmi osztály	II
Akusztikus nyomás, bizonytalanság K,	92,1 dB(A); K=±3
Akusztikus teljesítmény, bizonytalanság K,	103,1 dB(A); K=±3
Max. rezgésérték a _{h,D} acélba fúráskor (három tengely eredője), K pontatlanság	Fő fogantyú: a _{h,D} 1,7 m/s ² ; K=±1,5 Kiegészítő fogantyú: a _{h,D} 2,4 m/s ² ; K=±1,5

1. táblázat

- A feltüntetett eredő rezgésérték és a deklarált zajszint szabvány szerinti módszerekkel lett megmérve, és felhasználható az adott elektromos kéziszerszám más kéziszerszámokkal való összehasonlításához. A feltüntetett rezgésértéket és a deklarált zajszintet fel lehet használni a géppel való munkavégzés okozta terhelések előzetes meghatározásához.

⚠ VESZÉLY!

- A készülék által okozott rezgés- és zajterhelés mértéke a szerszám tényleges használata során eltérhet a deklarált értékektől, és függ a készülék használati módjától, az alkalmazott betétszerszámtól és különösen a megmunkált munkadarab anyagától.
- A felhasználó személy védelme érdekében esetleg biztonsági méréseket kell végrehajtani a tényleges terhelések meghatározásához az adott feltételek között, és figyelembe kell venni azokat az időket is, amikor a készülék ki van kapcsolva, vagy amikor be van kapcsolva, de nincs használva.
- Az akusztikus terhelés mértéke meghaladja a 85 dB(A) értéket, ezért a fűrőgép használata közben viseljen tanúsítvánnyal rendelkező fülvédőt.

III. A készülék részei és működtető elemei

1. ábra. Tételszámok és megnevezések

- 1) Fém tokmány
- 2) Mélységütköző
- 3) Első fogantyú
- 4) Fordulatszám fokozat kapcsoló (1 és 2)
- 5) Üzem mód kapcsoló (fúró jel: fúrás ütés nélkül; kalapács jel: ütvefúrás)
- 6) Motor szellőzőnyílások
- 7) Forgásirányváltó kapcsoló
- 8) Elektronikus fordulatszám szabályozó
- 9) Működtető kapcsoló rögzítőgomb
- 10) Működtető kapcsoló
- 11) Tokmánykulcs a betétszerszámok befogásához és kivételéhez

IV. Üzembe helyezés előtt

! FIGYELMEZTETÉS!

- A termék használatba vétele előtt a jelen útmutatót olvassa el, és azt a termék közelében tárolja, hogy más felhasználók is el tudják olvasni. Amennyiben a terméket eladja vagy kölcsönadja, akkor a termékkel együtt a jelen használati útmutatót is adja át. A használati útmutatót védje meg a sérülésektől. A gyártó nem vállal felelősséget a termék rendeltetésétől vagy a használati útmutatótól eltérő használata miatt bekövetkező károkért. A készülék első bekapcsolása előtt ismerkedjen meg alaposan a működtető elemek és a tartozékok használatával, a készülék gyors kikapcsolásával (veszély esetén). A használatba vétel előtt mindig ellenőrizze le a készülék és tartozékai, valamint a védő és biztonsági elemek sérülésmentességét, a készülék helyes összeszerelését. A hálózati vezeték szigetelésének a sérülése, vagy a vezeték felhólyagosodása is sérülésnek számít. Amennyiben sérülést vagy hiányt észlel, akkor a készüléket ne kapcsolja be. A készüléket Extol® márkaszervizben javíttassa meg, illetve itt vásárolhat a készülékhez pótalkatrészeket (lásd a karbantartás és szerviz fejezetben, továbbá a weblaponkon).

! FIGYELMEZTETÉS!

- Betétszerszám csere, tisztítás és karbantartás előtt a hálózati csatlakozódugót húzza ki az elektromos aljzatból.

AZ ELSŐ FOGANTYÚ FELSZERELÉSE

! FIGYELMEZTETÉS!

- A fúrógépet csak az első fogantyú felszerelésével használja, mert csak így biztosítható a biztonságos munka és a gép feletti uralom megtartása, illetve a visszarúgások elleni védelem (pl. a betétszerszám esetleges leblokkolása esetén). A gép feletti uralom elvesztése személyi sérülést vagy anyagi kárt okozhat.
1. Az első fogantyú markolatának az elforgatásával lazítsa meg a bilincset, majd a fogantyút húzza a fúrógép nyakrészére (2. ábra, 1. lépés).
 2. A fogantyút állítsa be a kívánt helyzetbe, a munkavégzés módjától és helyzetétől függően (2. ábra, 2. lépés).
 3. Az első fogantyú markolatának az elforgatásával rögzítse a bilincset a fúrógép nyakrészén (2. ábra, 3. lépés).

! FIGYELMEZTETÉS!

- Ellenőrizze le a fogantyú megfelelő rögzítését, hogy munka közben a fogantyú ne forduljon el.

SZERSZÁMOK BEFOGÁSA / CSERÉJE

- A tokmánykulccsal nyissa ki tokmányt, majd a betétszerszámot (pl. fúrót) lehetőleg ütközésig dugja a tokmányba. A betétszerszámot a tokmánykulcs ellenkező irányba való elforgatásával rögzítse a tokmányban (3. ábra, 1–3. lépés).

A fúráshoz mindig az anyagnak megfelelő fúrót használjon (pl. nem lehet fafúrót fal fúráshoz használni).

- Az elektronikus fordulatszám szabályozóval a fordulatszámot finoman lehet beállítani, így a készülékkel (bitek használatával) csavarozni is lehet (lásd a 4. ábrát).
- A tokmányba a hosszú biteket közvetlenül is be lehet fogni, rövidebb bitek használata esetén a tokmányba mágneses bittartót (adaptert) fogjon be.

A MÉLYSÉGÜTKÖZŐ FELSZERELÉSE ÉS BEÁLLÍTÁSA

- A mélységütköző segítségével a furat mélysége pontosan beállítható (lásd a 6. ábrát).

1. Lazítsa meg az első fogantyút, majd a fogantyúba dugja be a mélységütközőt (5. ábra). Állítsa be az „a” méretet (a furat mélységét), lásd a 6. ábrát.

2. A beállított mélységütközőt a markolat elforgatásával rögzítse (a zárt lakat jel felé elforgatva).

AZ ÜZEMMÓDOK BEÁLLÍTÁSA

- Beton vagy téglafalak fúráshoz az üzemmód kapcsolót fordítsa a kalapács jelre (ez az üzemmód nem használható csempé vagy járólappal fúráshoz). Faanyagok, műanyagok, csempék vagy járólapok stb. fúráshoz a kapcsolót fordítsa a fúró jelre.

A FORDULATSZÁM BEÁLLÍTÁSA

- Hagyományos fúrás üzemmóddhoz a magasabb fordulatszám tartományt kapcsolja be. A fordulatszám a működtető kapcsoló fokozatos benyomásával elektronikus szabályozó gombbal finoman is be lehet állítani („+” fordulatszám növelése; „-” fordulatszám csökkentése).

- Csavarozáshoz az alacsonyabb fordulatszám tartományt állítsa be, illetve az elektronikus fordulatszám szabályozóval is alacsonyabb fordulatszámot állítson be.

V. A gép használata

1. A fúrógépet 220-240 V~50 Hz-es tápfeszültségről lehet üzemeltetni.

2. A fúrógép hálózati csatlakozódugóját dugja az elektromos aljzatba.

3. A forgásirányváltó kapcsolóval állítsa be a kívánt forgásirányt.

! FIGYELEM!

- Ne váltson forgásirányt az orsó forgása közben. Ha forgó orsó mellett vált forgásirányt, akkor a fúrógép meghibásodhat (erre nem vonatkozik a garancia).

4. A fúrás helyét jelölje meg pontozóval, majd a fúró végét tegye a pontozóval kialakított kis mélyedésbe. A működtető kapcsolót finoman nyomja meg. Amikor a fúró már teljes átmérőt fúr, akkor fokozatosan növelje a fordulatszámot (a működtető kapcsoló benyomásával, vagy az elektronikus fordulatszám szabályozó kerékkel). Az elektronikus fordulatszám szabályozó kerékkel folyamatosan lehet a fordulatszámot beállítani (a gép működése közben).

- A fúróorsó fordulatszáma a működtető kapcsoló benyomásának a mértékével is fokozatmentesen beállítható.

A csavarozást hasonló módon végezze.

- a) Az elektronikus fordulatszám szabályozóval alacsony fordulatot állítson be.
- b) Állítsa be a kívánt forgásirányt (meghúzás vagy lazítás).
- c) A gépet még ne kapcsolja be. A csavar hornyának megfelelő bit csúcsát dugja a csavarfej hornyába (a forgó bit lecsúszhat a csavar fejről, ami személyi sérülést is okozhat).
- d) Finoman nyomja be a működtető kapcsolót, a csavart először lassan forgassa, majd egy kis idő múlva nagyobb fordulatra kapcsolhat.

MŰKÖDTETŐ KAPCSOLÓT RÖGZÍTŐ GOMB

- A kényelmes és folyamatos munkavégzéshez a működtető kapcsoló benyomott állapotban rögzíthető.
- A működtető kapcsolót nyomja teljesen be, majd nyomja meg a működtető kapcsoló rögzítő gombot.
- A rögzítés oldásához nyomja be a működtető kapcsolót.

Megjegyzés

- A működtető kapcsolót rögzítő gomb használatát próbálja ki a gép bekapcsolása előtt (a villásdugót ne dugja be a hálózati aljzatba).

- ➔ Csempék és járólapok fúrásához a fúrás helyére ragasszon textílbételes ragasztószalag keresztet, és erre jelölje be a fúrat helyét, ütvefúrás nélkül fúrjon (lásd a 7. ábrát).



- ➔ Ha függőleges helyzetben fúr, akkor a tokmányba fogott fúróra húzzon rá valamilyen porgyűjtő eszközt, hogy a lehulló por ne kerüljön a fúrógépbe. Porgyűjtőként például félbevágott teniszlabdát lehet használni (lásd a 8. ábrát).

- ➔ Amennyiben faanyagokba csavaroz, akkor javasoljuk, hogy a facsavar névleges átmérőjének a 2/3-ával fúrjon egy furatot, a facsavar névleges hosszának a 2/3-ának a mélységéig, majd csavarozza be a „D” átmérőjű facsavart (lásd a 9. ábrát)

FIGYELEM!

- Ha a készülék használata közben szokatlan jelenséget észlel: zaj, erős rezgés stb. akkor a készüléket azonnal kapcsolja le, a hálózati vezetékét húzza ki az elektromos aljzattól és próbálja megállapítani a jelenség okát. Amennyiben a jelenség a készülék hibájára utal, akkor a készüléket az Extol® márkaszervizben javíttassa meg (a szervizek jegyzékét az útmutató elején feltüntetett honlapunkon találja meg). A gép javítását az eladó üzletben vagy a márkaszervizben rendelje meg.

VI. A fúrógép kikapcsolása

- ➔ A gép kikapcsolásához a működtető kapcsolót engedje el.
- Amennyiben a működtető kapcsolót benyomott állapotban rögzítette, akkor a működtető kapcsolót finoman nyomja be, majd engedje fel.

VII. Címkék és piktogramok



	A használatba vétel előtt olvassa el a használati útmutatót.
	II. védelmi osztályba sorolt készülék. Kettős szigetelés.
	Megfelel az EU vonatkozó előírásainak.
	Munka közben viseljen megfelelő tanúsítvánnyal és védelmi fokozattal rendelkező védőszemüveget, fülvédőt és szűrőmaszkot.
Serial No.:	Az év és hónap adatot a termék sorszáma követi.

2. táblázat

VIII. A fúrógéphez kapcsolódó biztonsági utasítások

1) Biztonsági utasítások az üzemeltetéshez

- Ütvefúráskor használjon fülvédőt.** A túl nagy zajártalom halláskárosodást okozhat.
- Használja a kiegészítő fogantyút.** A gép feletti uralom elvesztése sérülésekhez vezethet.
- Az elektromos kéziszerszámot csak a szigetelt fogantyúfelületeken fogja meg, ha olyan munkát végez, amely során a betétszám kívülről nem látható, feszültség alatt álló vezeték, vagy a saját hálózati vezetékét is átvághatja.** Ha a betétszám egy feszültség alatt álló vezetékhez ér, az elektromos kéziszerszám fémrészei szintén feszültség alá kerülnek, ami áramütést okozhat.

2) Biztonsági utasítások hosszú fúrók használatához

- A fúrógépet ne üzemeltesse magasabb fordulatszámon, mint a fúró (betétszám) megengedett névleges fordulatszáma.** Magasabb fordulatszámon előfordulhat, hogy a hosszú fúró elgörbül, ami balesetet vagy személyi sérülést okozhat.
- A fúrás kezdetén alacsony fordulatszámot állítson be, és a fúró vége érjen hozzá a munkadarabhoz (a pontozóval megjelölt fúrási helyhez).** Magasabb fordulatszámon előfordulhat, hogy a hosszú fúró elgörbül, ami balesetet vagy személyi sérülést okozhat.
- A fúrógépet csak a fúrás irányában nyomja, de nem nagy erővel.** A fúró (betétszám) eltörhet, és a gépe feletti uralom elvesztése balesetet vagy személyi sérülést okozhat.

IX. A fúrógéphez kapcsolódó egyéb biztonsági utasítások

- A kezét tartsa biztonságos távolságban a forgó betétszámtól és a fúrás helyétől.
- A hálózati vezetékét tartsa kellő távolságra a fúrás és csavarozás helyétől.
- A fúrógépet ne hordozza, ha az még forgásban van.
- Amennyiben a készüléket felügyelet nélkül hagyja, akkor fúrógépet kapcsolja le és a hálózati vezetékét is húzza ki az aljzattól.
- Ha a fúrási munkák közben nagy mennyiségű por keletkezik, akkor használjon tanúsítvánnyal rendelkező szűrőmaszkot. Ha lehet, akkor az ilyen munkák közben a keletkező port egy műhelyporszívó használatával el kell szívni (segítőtárs tartsa az elsővívő csövet a fúrás helyéhez közel). Hagyományos háztartási porszívót nem szabad ilyen célokra használni.
- Fémkereső készülékkel határozza meg a falban található gáz- és vízcövek, valamint az elektromos vezetékek vonalát. A munka megkezdése előtt ellenőrizze le az építészeti rajzok alapján a vezetékek helyzetét.
- Az ütvefúró működés közben elektromágneses mezőt hoz létre, amely negatívan befolyásolhatja az aktív vagy passzív orvosi implantátumok (pl. szív-



ritmus szabályozó készülék) működését és életveszélyes helyzetet idézhet elő. Ha ilyen készüléket használ, akkor az ütvefúró használatba vétele előtt konzultáljon a kezelőorvosával.

X. Általános biztonsági előírások az elektromos kéziszerszámokhoz

FIGYELMEZTETÉS!

A jelen kéziszerszámhoz mellékelte használati útmutatót, biztonsági előírásokat és egyéb utasításokat olvassa el. Az alábbi biztonsági és használati utasítások be nem tartása áramütéshez, tűzhöz és/vagy súlyos személyi sérüléshez vezethet.

A használati útmutatót és az egyéb előírásokat őrizze meg, hogy később is el tudja olvasni.

A következő figyelmeztető utasításokban szereplő „elektromos kéziszerszám” kifejezés alatt hálózati vezetéken keresztül az elektromos hálózatról, vagy akkumulátorról táplált (elektromos hálózattól független) elektromos kéziszerszámot kell érteni.

1) BIZTONSÁGOS MUNKAKÖRNYEZET

- A munkahelyet tartsa tisztán és biztosítsa a megfelelő világítást.** A rendetlen és rosszul megvilágított munkahely baleset forrása lehet.
- Az elektromos kéziszerszámmal ne dolgozon robbanásveszélyes helyen (gyúlékony folyadékok és gázok közelében, vagy poros levegőjű helyen).** Az elektromos szerszámban keletkező szikrák a port vagy a robbanásveszélyes anyagokat berobbanthatják.
- Az elektromos kéziszerszám használata közben a gyerekeket és az illetéktelen személyeket tartsa távol a munkahelytől.** Ha megzavarják a munkáját, akkor elvesztheti az uralmát az elektromos kéziszerszám felett.

2) ELEKTROMOS BIZTONSÁG

- A csatlakozódugót csak a dugónak megfelelő hálózati aljzathoz csatlakoztassa. A csatlakozódugót átalakítani tilos. A földeléses csatlakozódugót csak közvetlenül a földeléses aljzathoz szabad csatlakoztatni (elá-**

gazó használata tilos). Az áramutések elkerülése érdekében csak sértetlen csatlakozódugóval, és a dugónak megfelelő aljzatról üzemeltesse a kéziszerszámot.

- b) **Ügyeljen arra, hogy a teste ne érjen hozzá földelt tárgyakhoz (fűtőcsövekhez, radiátorhoz, tűzhelyhez, hűtőszekrényhez stb.).** Amennyiben a teste le van földelve, nagyobb az áramütés kockázata.
- c) **Az elektromos kéziszerszámot ne tegye ki eső vagy nedvesség hatásának.** Az elektromos kéziszerszámba kerülő víz növeli az áramütés kockázatát.
- d) **A hálózati vezeték csak a rendeltetésének megfelelő célokra használja.** Az elektromos kéziszerszámot ne húzza és ne szállítsa a hálózati vezetéknel megfogva. A hálózati csatlakozódugót tilos a vezetéknel fogva kihúzni a fali aljzatról, ehhez a művelethez a csatlakozódugót fogja meg. A hálózati vezeték tartása kellő távolságra a forró alkatrészekről, olajos tárgyakról és éles sarkoktól, valamint a gép mozgó részétől. A sérült vagy összetekeredett hálózati vezeték balesetet okozhat.
- e) **A szabadban végzett munkákhoz csak hibátlan, és szabadban való munkákra alkalmas hosszabbítót használjon az elektromos kéziszerszámmal.** A szabadtéri használatra készült hosszabbítót alkalmazásával csökkentheti az áramütés kockázatát.
- f) **Amennyiben az elektromos kéziszerszámot nedves, vizes helyen használja, akkor azt áram-védőkapcsolóval (RCD) védett hálózati aljzathoz csatlakoztassa.** Az áram-védőkapcsoló (RCD) használata csökkenti az áramütés kockázatát. Az áram-védőkapcsoló (RCD) kifejezéssel azonos jelentésű a „hibaáram védőkapcsoló (GFCI)” vagy a „földzárlat megszakító (ELCB)” is.

3) SZEMÉLYI BIZTONSÁG

- a) **Az elektromos kéziszerszám használata közben legyen figyelmes, jól gondolja át mit fog csinálni, koncentráljon a munkára, a cselekedeteit pedig józan megfontolások vezéreljék.** Az elektromos készüléket ne használja ha fáradt, alkoholt vagy kábítószer fogyasztott, vagy

gyógyszerek hatása alatt áll. Az elektromos kéziszerszám használata közbeni pillanatnyi figyelmetlenség komoly balesetek forrása lehet.

- b) **Használjon egyéni védőeszközöket. Munka közben mindig viseljen védőszemüveget.** Az elektromos kéziszerszám jellegétől függő munkavédelmi eszközök (például légszűrő maszk, csúszásgátló védőcipő, fejtámasz sisak, fülvédő stb.) előírászerű használatával csökkentheti a baleseti kockázatokat.
- c) **Előzze meg a véletlen gépindításokat. Az elektromos kéziszerszám mozgatása és szállítása során a hálózati vezeték húzza ki az aljzatról, az újat pedig vegye le a főkapcsolóról.** Ez érvényes arra az esetre is, ha a kéziszerszámba akkumulátort szerel be. Ha az elektromos kéziszerszám mozgatásakor az ujjja a főkapcsolón marad, akkor a gép véletlenül elindulhat, aminek súlyos sérülés lehet a következménye.
- d) **Az elektromos kéziszerszám bekapcsolása előtt abból távolítsa el a beállításhoz szükséges szármokkat és kulcsokat.** A forgó géprészben maradt kulcs vagy más tárgy súlyos balesetet okozhat.
- e) **Csak biztonságosan elérhető távolságban dolgozzon a géppel. Munka közben álljon stabilan és biztonságosan a lábán.** Így bármilyen körülmények között megőrizheti uralmát a gép felett.
- f) **Viseljen megfelelő munkaruhát. Forgó gépek használata esetén ékszereket, laza ruhát viselni tilos. Ügyeljen arra, hogy a haja, a ruhája, vagy a kesztyűje ne kerülhessen a forgó alkatrészek közelébe.** A laza ruhát, a lógó ékszereket, vagy a hosszú haját a gép forgó alkatrészei elkapathatják.
- g) **Amennyiben a géphez lehet forgácsológépjűtőt, vagy por- és forgácselzívót csatlakoztatni, akkor ezt megfelelően csatlakoztassa az elektromos kéziszerszámmal.** Az elszívó és forgácsológépjűtő alkalmazásával védekezhet a por okozta kockázatokkal szemben.
- h) **A készülék gyakori használata nem jelenti azt, hogy elhanyagolhatja a biztonságos használat előírásait, a rutinszerű és figyelmen kívül hagyott munka súlyos balesetek előidézője lehet.** A figyelmetlenség egy pillanat alatt is okozhat súlyos balesetet.

4) AZ ELEKTROMOS KÉZISZERSZÁM HASZNÁLATA ÉS KARBANTARTÁSA

- a) **Az elektromos kéziszerszámot ne terhelje túl. A munka jellegének megfelelő elektromos kéziszerszámot használjon.** A megfelelően kiválasztott elektromos kéziszerszám biztosítja a rendeltetésének megfelelő biztonságot és hatékonyságot.
- b) **A meghibásodott főkapcsolójú elektromos kéziszerszámot ne használja.** A hibás főkapcsolóval rendelkező elektromos kéziszerszám használata veszélyes, a készüléket meg kell javíttatni.
- c) **Beállítás, tartozékcsere, karbantartás, vagy a kéziszerszám lehelyezése előtt az elektromos kéziszerszám csatlakozódugóját húzza ki a fali aljzatról (illetve vegye ki az akkumulátort, ha az kivehető).** Ezzel megakadályozhatja a véletlen gépindítást az ilyen jellegű munkák végrehajtása közben.
- d) **A használaton kívüli elektromos kéziszerszámot gyerekektől, valamint a használati utasítást nem ismerő személyektől elzárva tárolja, és ezeknek ne engedje a kéziszerszám használatát sem.** Az elektromos kéziszerszám hozzá nem értő kezekben veszélyes lehet.
- e) **Az elektromos kéziszerszámot és tartozékait karban kell tartani. Az elektromos kéziszerszámot, a működtető és mozgó részeit, a burkolatokat és a védelmi elemeket a használatba vétel előtt ellenőrizze le. Sérült, repedt, vagy rosszul beállított és a szabályszerű működést zavaró hibákkal rendelkező kéziszerszámmal dolgozni tilos. A sérült és hibás kéziszerszámot az újbóli használatba vétele előtt javíttassa meg.** A karbantartások elmulasztása és elhanyagolása balesetet okozhat.
- f) **Tartsa tisztán és éles állapotban a vágószerszámokat.** A megfelelően karbantartott és élezett vágószerszámokkal jobb a megmunkálás hatékonysága, és kisebb a kockázata a vágószerszám leblokkolásának.
- g) **Az elektromos kéziszerszámot, a tartozékokat és vágószerszámokat csak a használati utasítás előírásai szerint, valamint a rendeltetésének megfelelő módon, továbbá az adott munkakörülményeket és a munka típusát is figyelembe véve használja.** A rendeltetéstől eltérő géphasználat veszélyes és váratlan helyzeteket hozhat létre.

h) **A kéziszerszám fogantyúit és markolatait tartsa tiszta, száraz, zsír- és olajmentes állapotban.** Ha a kéziszerszámot nem tudja biztonságosan és csúszásmentesen fogni, akkor váratlan helyzetekben elveszítheti az uralmát a gép felett.

5) SZERVIZ

- a) **Az elektromos kéziszerszám javítását bizza márka- vagy szakszervizre, a készülék javításához csak eredeti alkatrészeket szabad felhasználni.** Csak így biztosítható az elektromos kéziszerszám biztonságának az eredeti módon való helyreállítása.

XI. Tisztítás, karbantartás, szerviz

FIGYELMEZTETÉS!

- A készülék tisztítása és karbantartása előtt a hálózati vezeték mindig húzza ki az aljzatról.
- A szellőzőnyílásokat tartsa folyamatosan tiszta állapotban, ellenkező esetben a hűtés hiánya miatt a készülék motorja túlmelegedhet.
- A készüléket mosogatószeres vízzel enyhén benedvesített (jól kicsavart) puha ruhával törölje meg. Ügyeljen arra, hogy víz ne kerüljön a készülékbe. Szerves oldószerek vagy agresszív tisztítószereket ne használjon. Sérülést okozhatnak a műanyag felületeken.

A SZÉNKEFÉK KOPÁSÁNAK AZ ELLENŐRZÉSE / SZÉNKEFÉK CSERÉJE

- Ha a fűrőgép használata közben a gépben szikrázás lát, illetve az orsó forgása nem egyenletes, akkor a gépet vigye Extol® márkaszervizbe, ahol ellenőrzik, és szükség szerint kicserélik a szénkeféket. A szénkefék cseréjét kizárólag csak Extol® márkaszerviz hajthatja végre, mivel a szénkefe cseréje során meg kell bontani a gépet. A szervizek jegyzékét a honlapunkon találja meg (lásd az útmutató elején). Szénkefe csere esetén mindkét szénkefét cserélje ki (eredeti, a gép gyártójától származó szénkefét vásároljon).
- A gép javításához csak eredeti alkatrészeket szabad felhasználni.

XII. Tárolás

- A megtisztított gépet száraz helyen, gyerekektől elzárva, 45°C-nál alacsonyabb hőmérsékleten tárolja. A gépet óvja a sugárzó hőtől, a közvetlen napsütéstől, nedvességtől, víztől és esőtől.

XIII. Hulladék megsemmisítés

- A csomagolást az anyagának megfelelő hulladékgyűjtő konténerbe dobja ki.
- A terméket háztartási hulladékok közé kidobni tilos! A terméket adja le újrahasznosításra. Az elektromos és elektronikus hulladékokról szóló 2012/19/EU számú európai irányelv szerint az elektromos hulladékokat kijelölt gyűjtőhelyen kell leadni az újrahasznosításhoz. A szelektált hulladék gyűjtőhelyekről a polgármesteri hivatalban kaphat további információkat.



XIV. Garancia és garanciális feltételek

GARANCIÁLIS IDŐ

A mindenkor érvényes, vonatkozó jogszabályok, törvények rendelkezéseivel összhangban a Madal Bal Kft. az Ön által megvásárolt termékre a jótállási jegyen feltüntetett garanciaidőt ad. A termék javítását a Madal Bal Kft.-vel szerződéses kapcsolatban álló szakszerviz a garanciális időszakban díjmentesen végzi el.

GARANCIÁLIS IDŐ ALATTI ÉS GARANCIÁLIS IDŐ UTÁNI SZERVIZELÉS

A termékek javítását végző szakszervizek címe, a javítás ügymenetével kapcsolatos információk a www.madalbal.hu weboldalon találhatóak meg, illetve a szakszervizek felsorolása a termék vásárlásának helyén is beszerezhető. Tanácsadással a (1)-297-1277 ügyfélszolgálati telefonszámon állunk ügyfeleink rendelkezésére.

EU Megfelelőségi nyilatkozat

A nyilatkozat tárgya, modell vagy típus, termékazonosító:

Extol® Premium 8890040
Elektromos ütvefűrő 1050 W

A gyártó: Madal Bal a.s. • Bartošova 40/3, CZ-760 01 Zlín • Cégszám: 49433717

kijelenti,
hogy a fent megnevezett termék megfelel az Európai Unió harmonizáló rendeletek és irányelvek előírásainak: 2006/42/EK; 2011/65/EU; 2014/30/EU

A jelen nyilatkozat kiadásáért kizárólag a gyártó a felelős.

Harmonizáló szabványok (és módosító mellékleteik, ha ilyenek vannak), amelyeket a megfelelőség nyilatkozat kiállításához felhasználtunk, és amelyek alapján a megfelelőségi nyilatkozatot kiállítottuk:

EN 60745-1:2009, EN 60745-2-1:2010 (2022.1.19-ig)/ezt követően EN 62841-1:2015,
EN 62841-2-1:2018; EN 55014-1:2006 2022.4.28-ig/ezt követően EN 55014-1:2017;
EN 55014-2:2015; EN 61000-3-2:2014; EN 61000-3-3:2013; EN 50581:2012

A műszaki dokumentáció 2006/42/EK szerinti összeállításáért Martin Šenkýř felel.
A műszaki dokumentáció (az 2006/42/EK) szerint a Madal Bal, a.s. társaság székhelyén áll rendelkezésre.

Az EU megfelelőségi nyilatkozat kiadásának a helye és dátuma: Zlín, 2019.04.29.

A Madal Bal, a.s. nevében:

Martin Šenkýř
gyártó cég igazgatótanácsi tag

Einleitung

Sehr geehrter Kunde,

wir bedanken uns für Ihr Vertrauen, dass Sie der Marke Extol® durch den Kauf dieses Produktes geschenkt haben. Das Produkt wurde Zuverlässigkeits-, Sicherheits- und Qualitätstests unterzogen, die durch Normen und Vorschriften der Europäischen Union vorgeschrieben werden.

Im Falle von jeglichen Fragen wenden Sie sich bitte an unseren Kunden- und Beratungsservice:

www.extol.eu **servis@madalbal.cz**

Hersteller: Madal Bal a. s., Průmyslová zóna Příluky 244, 76001 Zlín, Tschechische Republik

Herausgegeben am: 29. 4. 2019

I. Charakteristik - Verwendungszweck



Der leistungsstarke und robuste Bohrer Extol® Premium 8890040 mit leistungsstarkem 1050 W Motor und Spannkopf mit einem Spannbereich von 3 bis 16 mm ist besonders für anspruchsvolle Bohrarbeiten in harte Werkstoffe bestimmt, kann aber auch zum Bohren von weichem Material eingesetzt werden.

Aufgrund seiner starken Leistung kann er z.B. mit Schlangenbohrern, Kreissägen, Kernbohrern oder Lochbohrern eingesetzt werden.

- Der Betriebsschalter ermöglicht einen sanften und schonenden Drehzahlanlauf zum präzisen Anbohren, z. B. in Fliesen.
- Die feine elektronische Drehzahlregelung ermöglicht die optimale Einstellung der Drehzahl für den jeweiligen Werkstoff oder zum Schrauben.
- Dank der komfortablen Rechts-/Linkslaufumschaltung kann das Werkzeug problemlos aus dem Bohrgut entnommen werden, und die Bohrmaschine kann aber auch zum Schrauben verwendet werden.



II. Technische Daten

Bestellnummer/Modellbezeichnung	8890040
Leistungsaufnahme	1050 W
Leerlaufdrehzahl	1. 0-900 min ⁻¹ 2. 0-2500 min ⁻¹
Schlagzahl ohne Last pro Geschwindigkeitsstufe	1. 0-14.400 min ⁻¹ 2. 0-40.000 min ⁻¹
Max. Drehmoment pro Geschwindigkeitsstufe	1. 53,6 Nm 2. 40,7 Nm
Bohrfutterspannbereich	3-16 mm
Max. Kernbohrerdurchmesser	55 mm
Max. Kreislochbohrerdurchmesser	63 mm
Gewinde der Spannfutterspindel	½-20 UNF
Max. Bohrdurchmesser	
• in Holz	40 mm
• in Stahl	16 mm
• in Beton	20 mm
Spannung/Frequenz	220-240 V~50 Hz
Gewicht ohne Kabel	3,4 kg
Kabellänge	2,1 m
Schutzart	IP20
Schutzklasse	II.
Schalldruckpegel; Unsicherheit K	92,1 dB(A); K=±3
Schalleistungspegel; Unsicherheit K	103,1 dB(A); K=±3
Max. Vibrationswert a _{h,D} zum Bohren in Stahl ohne Schlag (Summe von drei Achsen); Unsicherheit K	Hauptgriff: a _{h,D} 1,7 m/s ² ; K=±1,5 Zusatzgriff: a _{h,D} 2,4 m/s ² ; K=±1,5

Tabelle 1

- Der deklarierte Gesamtvibrationswert und deklarierte Schalleistungswert wurde in Übereinstimmung mit der Standardprüfmethode ermittelt und darf zum Vergleich eines Werkzeugs mit einem anderen verwendet werden. Der deklarierte Gesamtvibrationswert und deklarierte Schalleistungswert dürfen auch zur vorläufigen Bestimmung der Exposition verwendet werden.

! WARNUNG

- Die Vibrations- und Lärmemissionen während des tatsächlichen Gebrauchs vom Werkzeug können sich von den deklarierten Werten in Abhängigkeit von der

Art unterscheiden, wie das Werkzeug benutzt wird, vor allem welches Werkstück bearbeitet wird.

- Es sind Sicherheitsmessungen zum Schutz der bedienenden Person zu bestimmen, die auf der Bewertung der Exposition unter tatsächlichen Nutzungsbedingungen basieren (es ist mit allen Teilen vom Arbeitszyklus zu rechnen, wie Zeit, während der das Werkzeug stillsteht und wenn es leerläuft, ausgenommen der Startzeit).
- Der Schalldruckpegel übersteigt den Wert von 85 dB(A), daher ist bei der Arbeit mit der Bohrmaschine ein geeigneter Gehörschutz zu tragen.

III. Bestandteile und Bedienungselemente

Abb. 1, Position-Beschreibung

- 1) Spannfutterkopf als Vollmetall
- 2) Tiefenanschlag
- 3) Vorderer Griff
- 4) Getriebewahlschalter für Geschwindigkeitsstufe 1 und 2
- 5) Arbeitsmoduswahlschalter (Bohrersymbol zum Bohren ohne Schlag und Hammersymbol zum Schlagbohren)
- 6) Lüftungsschlitze des Motors
- 7) Drehrichtungsumschalter
- 8) Elektronischer Drehzahlregler
- 9) Arretierung vom Betriebsschalter
- 10) Betriebsschalter
- 11) Spannfutterschlüssel zum Öffnen/Schließen vom Spannfutter

IV. Vor der Inbetriebnahme

WARNUNG

- Lesen Sie vor dem Gebrauch die komplette Bedienungsanleitung und halten Sie diese in der Nähe des Gerätes, damit sich der Bediener mit ihr vertraut machen kann. Falls Sie das Produkt jemandem ausleihen oder verkaufen, legen Sie stets diese Gebrauchsanleitung bei. Verhindern Sie die Beschädigung dieser Gebrauchsanleitung. Der Hersteller trägt keine Verantwortung für Schäden infolge vom Gebrauch des Gerätes im Widerspruch zu dieser Bedienungsanleitung. Machen Sie sich vor dem Gebrauch des Geräts mit allen seinen Bedienungselementen und Bestandteilen und auch mit dem Ausschalten des Gerätes vertraut, um es im Falle einer gefährlichen Situation sofort ausschalten zu können. Überprüfen Sie vor Gebrauch, ob alle Bestandteile fest angezogen sind und ob nicht ein Teil des Gerätes, wie z. B. die Sicherheitselemente, beschädigt bzw.

falsch installiert sind, oder ob sie nicht am jeweiligen Ort fehlen. Als Beschädigung wird auch ein Kabel mit beschädigter oder morscher Isolierung angesehen. Ein Gerät mit beschädigten oder fehlenden Teilen darf nicht benutzt und muss in einer autorisierten Werkstatt der Marke Extol® repariert werden - siehe Kapitel Instandhaltung und Service oder Webseiten am Anfang der Bedienungsanleitung.

WARNUNG

- Vor Einsetzen oder dem Austausch des Werkzeugs, Reinigung oder anderen Servicemaßnahmen trennen Sie das Netzkabel vom Stromnetz.

MONTAGE VOM VORDERGRIFF

WARNUNG

- Verwenden Sie die Bohrmaschine immer mit montiertem und ordnungsgemäß angebrachtem Vordergriff, da er eine bessere Kontrolle über die Bohrmaschinenführung bei der Arbeit bietet und Sie einem Rückschlag besser widerstehen können, wenn das Werkzeug blockiert wird. Der Verlust der Kontrolle über die Bohrmaschine während der Arbeit kann zu Verletzungen führen.

1. Drehen Sie den Griffteil des Griffs, um die Schelle zu lösen, und bringen Sie ihn am Bohrmaschinenhals an (Schritt 1, Abb. 2).
2. Drehen Sie den Griff in die gewünschte Position, um die Bohrmaschine in der notwendigen Arbeitsposition (Schritt 2, Abb. 2).
3. Befestigen Sie den Griff sicher am Bohrmaschinenhals, indem Sie den Griff drehen (Schritt 3, Abb. 2).

WARNUNG

- Stellen Sie sicher, dass der Griff sicher verriegelt ist, damit er sich beim Arbeiten mit der Bohrmaschine nicht löst.

EINLEGEN/AUSTAUSCH VOM WERKZEUG

- Öffnen Sie das Spannfutter mit dem Spannfutterschlüssel und führen Sie den Bohrerschaft ausreichend tief ein, damit er für die Arbeit gesichert ist. Sichern Sie dann den Bohrer, indem Sie das Spannfutter mit dem Spannfutterschlüssel festziehen (siehe Schritte 1 bis 3, Abb. 3).

Es muss ein Bohrer ausgewählt werden, der für das zu bohrende Material vorgesehen ist (z. B. ein Bohrer, der nur zum Bohren in Holz vorgesehen ist, kann nicht zum Bohren ins Mauerwerk verwendet werden).

- Da die feine elektronische Drehzahlregelung auch das Schrauben mit der Bohrmaschine ermöglicht, können auch die Bits im Spannkopf befestigt werden (siehe Abb. 4).
- Klemmen Sie Bits mit längerem Schaft in den Spannkopf oder das kurze Bit mit dem längeren Schaftadapter (siehe Abb. 4).

INSTALLATION VOM TIEFENANSCHLAG

- Mit dem Tiefenanschlag kann bei Bedarf die Tiefe des Bohrlochs bestimmt werden, wie in Abb. 6 dargestellt.
1. Lösen Sie den Griffteil des Vordergriffs, setzen Sie den Tiefenanschlag (Abb. 5) in das entsprechende Loch im Griff ein und definieren Sie die Länge des Bohrers „a“, der in das Material gebohrt werden soll, um die Bohrlochtiefe einzustellen (Abb. 6).
 2. Sichern Sie den Tiefenanschlag im Griff, indem Sie den Griff in Richtung des Symbols für geschlossenes Vorhängeschloss in Abb. 5 drehen.

EINSTELLUNG VOM ARBEITSMODUS

- Verwenden Sie zum Bohren in Beton oder Mauerwerk (nicht in Wand- oder Bodenfliesen) den Arbeitsmoduswahlschalter, um den Schlagbohrmodus (Hammersymbol) einzustellen. Verwenden Sie zum Bohren in Holz, Wand- und Bodenfliesen, Kunststoff usw. den Arbeitsmoduswahlschalter, um den Bohrmodus ohne Schlag einzustellen (Bohrersymbol).

EINSTELLUNG DER DREHZAHL

- Wählen zum Bohren mit dem Getriebewahlschalter einen Gang mit einer höheren Geschwindigkeit, die innerhalb der voreingestellten Geschwindigkeitsstufe 1 oder 2 sowohl durch die Betätigung des Ein-/Aus-Schalters als auch durch die elektronische Geschwindigkeitsregelung in Richtung „+“ erhöht, und in Richtung „-“ reduziert werden kann.
- Zum Schrauben stellen Sie mit dem Getriebewahlschalter eine niedrigere Geschwindigkeitsstufe und mit der elektronischen Geschwindigkeitsregelung die niedrigere Geschwindigkeit ein.

V. Arbeitsweise

1. **Kontrollieren Sie zuerst, ob die Spannung in der Steckdose dem Bereich von 220-240 V~50 Hz entspricht.**
2. **Stecken Sie den Netzkabelstecker in die Stromsteckdose.**
3. **Mit dem Drehrichtungsschalter stellen Sie die gewünschte Drehrichtung ein**

HINWEIS

- Die Drehrichtungsänderung darf nicht während des Betriebs, oder solange der Motor noch ausläuft, vorgenommen werden. Die Änderung der Drehrichtung während des Betriebs der Spindel kann die Bohrmaschine ohne Anspruch auf eine Garantiereparatur beschädigen.
4. **Setzen Sie die Spitze des Bohrers in den Bohrbereich und drücken Sie dann langsam den Betriebsschalter, um das Bohren mit niedriger Geschwindigkeit zu starten**, damit der Bohrer an der gewünschten Stelle eingebohrt wird, und danach kann die Geschwindigkeit allmählich durch Drücken des Bedienschalters sowie gegebenenfalls durch das Regelrad am Betriebsschalter erhöht werden. Die Einstellung der Drehzahl über das Regelrad kann bei laufender Bohrmaschine stufenlos erfolgen.
- Die Drehgeschwindigkeit der Bohrmaschine kann durch die auf den Betriebsschalter ausgeübte Druckkraft und über das Regelrad geregelt werden.

Beim Schraubmodus wird analog verfahren:

- a) Stellen Sie die niedrige Geschwindigkeit über die elektronische Geschwindigkeitsregelung ein.
- b) Stellen Sie die gewünschte Drehrichtung ein.
- c) Setzen Sie danach den Bit mit einem Antrieb entsprechend der Schraubenschlitzform auf, ohne das Werkzeug zu drehen, um den Verlust der Kontrolle über das Werkzeug durch Abrutschen zu verhindern, was zu Verletzungen führen kann.
- d) Drücken Sie den Betriebsschalter leicht, um die Schraube mit niedriger Geschwindigkeit ein- oder auszuschauben, und erhöhen Sie dann die Geschwindigkeit entsprechend.

ARRETIERUNG VOM BETRIEBSSCHALTER

- Beim längeren Bohren kann der Betriebsschalter in eingeschalteter Position arretiert werden.
- Aktivieren Sie die Arretierung durch Drücken der Arretiertaste, wenn sich der Betriebsschalter in der Position "EIN" befindet.
- Deaktivieren Sie die Arretiertaste durch leichtes Drücken des Betriebsschalters.

Bemerkung:

- Vor dem Beginn der Arbeiten testen Sie die Arretierfunktion des Betriebsschalters bei getrenntem Netzkabel.

- ➔ Zum Bohren in Wand- und Bodenfliesen im im Bohrbereich ein Klebeband mit Textilfasern anzubringen, auf dem mit einem Kreuz die Bohrstelle markiert wird, und danach ist ohne Schlag zu Bohren (siehe Abb. 7).



- ➔ Befestigen Sie beim vertikalen Bohren (z. B. in der Decke) einen geeigneten Staubschutz am Bohrer, um eine Beschädigung der Bohrmaschine durch herabfallenden Staub zu vermeiden. Beispielsweise kann ein halbiertes Tennisball als Staubschutz verwendet werden (siehe Abb. 8).

- ➔ Um eine Holzschraube in das Holz zu schrauben, bohren Sie zuerst ein Loch mit 2/3 des Schraubendurchmessers mit einer Tiefe von 2/3 bis zur vollen Länge der Schraube und dann ein flaches Loch mit einem Durchmesser „D“, wie in Abbildung 9 gezeigt.

! HINWEIS

- Sollten sich während des Gerätebetriebs merkwürdige Geräusche, Vibrationen oder unregelmäßiger Lauf bemerkbar machen, schalten Sie das Gerät sofort ab, trennen Sie es vom Stromnetz und ermitteln Sie und beheben die Ursache für dieses Verhalten. Sofern der nicht standardmäßige Lauf durch einen Defekt im Inneren des Gerätes verursacht wurde, veranlassen Sie die Reparatur in einer durch den Händler vermittelten autorisierten Servicewerkstatt der Marke Extol® oder wenden Sie sich direkt an eine autorisierte Werkstatt (Servicestellen finden Sie auf den Webseiten in der Einleitung der Gebrauchsanleitung).

VI. Ausschalten der Bohrmaschine

➔ Um das Gerät auszuschalten lösen Sie den Betriebsschalter.

- Wird bei der Arbeit die Arretierung des Betriebsschalters in der Position „EIN“ benutzt, deaktivieren Sie die Arretierung durch leichtes Drücken des arretierten Betriebsschalters und dann lassen Sie den Betriebsschalter komplett los.

VII. Typenschildverweis und Piktogramme



	Lesen Sie vor der Benutzung des Gerätes die Gebrauchsanleitung.
	Gerät der Schutzklasse II. Doppelte Isolierung.
	Entspricht den einschlägigen Anforderungen der EU.
	Verwenden Sie bei der Arbeit einen zertifizierten Augen-, Hör- und Atemschutz mit ausreichendem Schutzniveau.
Serial No.:	Stellt das Produktionsjahr und -monat und die Nummer der Produktionsserie dar.

Tabelle 2

VIII. Sicherheitsanweisungen für die Bohrmaschine

1) Sicherheitsanweisungen für alle Arbeitstätigkeiten

a) Beim Schlagbohren ist Gehörschutz zu tragen.

Lärmaussetzung kann einen Hörverlust verursachen.

b) Der Zusatzgriff muss verwendet werden.

Der Verlust der Kontrolle über das Werkzeug kann Verletzungen von Personen zu Folge haben.

c) Beim Ausführen von Tätigkeiten, bei denen das Bearbeitungswerkzeug mit versteckten Leitungen oder dem Netzkabel selbst in Kontakt kommen kann, muss das elektromechanische Gerät an den isolierten Griffflächen gehalten werden.

Die Berührung des Bearbeitungswerkzeugs mit einem „lebendigen“ Leiter kann verursachen, dass die nicht isolierten Metallteile des elektromechanischen Gerätes auch „lebendig“ werden und zu Stromschlagverletzungen des Bedieners führen können.

2) Sicherheitsanweisungen für den Einsatz von langen Bohrern

a) Verwenden Sie niemals ein Werkzeug mit einer höheren Drehzahl, als die Höchstdrehzahl des Bohrers ist.

Bei einer höheren Drehzahl ist es wahrscheinlich, dass sich der Bohrer verbiegt, wenn man ihn frei drehen lässt, ohne dass er in Kontakt mit dem Werkstück ist, wodurch Personen verletzt werden können.

b) Zu Beginn der Bohrarbeiten ist stets eine niedrige Drehzahl anzuwenden und die Bohrerspitze muss das Werkstück berühren.

Bei einer höheren Drehzahl ist es wahrscheinlich, dass sich der Bohrer verbiegt, wenn man ihn frei drehen lässt, ohne dass er in Kontakt mit dem Werkstück ist, wodurch Personen verletzt werden können.

c) Der Bohrer ist nur in gerader Richtung zu drücken und der Druck darf nicht zu hoch sein. Die Bohrer können sich verbiegen und abbrechen, oder den Verlust der Kontrolle verursachen, was zu Verletzungen von Personen führen kann.

IX. Weitere Sicherheitsanweisungen für die Bohrmaschine

- Halten Sie Ihre Hände in einer ausreichenden Entfernung vom Arbeitsort fern und berühren Sie das rotierende Werkzeug nicht.
- Halten Sie das Netzkabel in ausreichender Entfernung vom Einsatzort.
- Transportieren Sie die Bohrmaschine nicht, wenn sie in Betrieb ist.
- Wenn die Bohrmaschine ohne Aufsicht ist, trennen Sie sie vom Stromnetz.
- Wenn bei der Verwendung der Bohrmaschine Staub entsteht, verwenden Sie einen zertifizierten Atemschutz mit ausreichendem Schutz. Verwenden Sie nach Möglichkeit einen geeigneten Industriestaubsauger, um die Staubabsaugung durch eine andere Person zu sichern, indem Sie die Schlauchtülle am Bohrloch ansetzen. Verwenden Sie zur Staubabsaugung keinen Staubsauger für den Heimbereich.
- Zum Orten von versteckten Leitungen sind geeignete Ortungsgeräte anzuwenden. Vergleichen Sie die Platzierung der Leitungen mit einer Zeichnungsdokumentation, falls eine solche existiert.
- Die Bohrmaschine erzeugt während des Betriebs ein elektromagnetisches Feld, das die Funktion von aktiven oder passiven medizinischen Implantaten (Herzschrittmacher) negativ beeinflussen und somit das Leben des Benutzers gefährden kann. Informieren Sie sich vor dem Gebrauch dieses Gerätes beim Arzt oder Implantathersteller, ob Sie mit diesem Gerät arbeiten dürfen.



X. Allgemeine Sicherheitsanweisungen für Elektrowerkzeuge

⚠️ WARNUNG!

Es ist nötig, alle Sicherheitsanweisungen, die Gebrauchsanleitung, Abbildungen und Vorschriften, die zu diesem Werkzeug mitgeliefert wurden, durchzulesen. Die Nichteinhaltung jeglicher nachfolgender Anweisungen kann zu Unfällen durch Strom, zu Bränden und/oder zu ernsthaften Verletzungen von Personen kommen.

Sämtliche Anweisungen und die Gebrauchsanleitung müssen aufbewahrt werden, damit man später je nach Bedarf noch einmal reinschauen kann.

Mit dem Ausdruck „Elektrowerkzeug“ ist in allen nachstehend aufgeführten Warnhinweisen Elektrowerkzeug gemeint, das vom Netz gespeist wird (mit beweglicher Zuleitung), oder Elektrowerkzeug, das aus Batterien gespeist wird (ohne bewegliche Zuleitung).

1) SICHERHEIT DES ARBEITSUMFELDES

- Der Arbeitsplatz muss sauber gehalten werden und gut beleuchtet sein. Unordnung und dunkle Räume sind häufig die Ursache von Unfällen.
- Elektrowerkzeug darf nicht im Milieu mit Explosionsgefahr, wo sich brennbare Flüssigkeiten, Gase oder Staub befinden, benutzt werden. Im Elektrowerkzeug entstehen Funken, welche Staub oder Dämpfe anzünden können.
- Bei der Benutzung von Elektrowerkzeug ist es nötig, den Zutritt von Kindern und weiterer Personen zu verhindern. Wenn die Bedienung gestört wird, kann sie die Kontrolle über die ausgeübte Tätigkeit verlieren.

2) ELEKTRISCHE SICHERHEIT

- Der Stecker der beweglichen Zuleitung des Elektrowerkzeuges muss der Netzsteckdose entsprechen. Der Stecker darf niemals auf keine Art und Weise modifiziert werden. Zusammen mit Werkzeugen, die Erdung haben, dürfen keine Steckeradapter verwendet werden. Stecker, die nicht durch Veränderungen

entwertet sind, und entsprechende Steckdosen schränken die Unfallgefahr durch Strom ein.

- Die Bedienung darf geerdete Gegenstände, wie z. B. Rohre, Zentralheizungskörper, Herde und Kühlschränke, nicht mit dem Körper berühren. Die Unfallgefahr durch Strom ist größer, wenn Ihr Körper mit der Erde verbunden ist.

- Elektrowerkzeug darf nicht Regen, Feuchtigkeit oder Nässe ausgesetzt werden. Sofern in das Elektrowerkzeug Wasser eindringt, erhöht sich die Unfallgefahr durch Strom.

- Die bewegliche Zuleitung darf nicht zu anderen Zwecken benutzt werden. Elektrowerkzeug darf nicht an der Zuleitung getragen oder gezogen werden, auch darf der Stecker nicht durch Ziehen an der Zuleitung aus der Steckdose gezogen werden. Es ist nötig, die Zuleitung vor Hitze, Fett, scharfen Kanten oder beweglichen Teilen zu schützen. Beschädigte oder verhedderte Zuleitungen erhöhen die Unfallgefahr durch Strom.

- Sofern Elektrowerkzeug draußen benutzt wird, muss ein Verlängerungskabel benutzt werden, dass für Außenanwendung geeignet ist. Die Nutzung einer Verlängerungszuleitung für Außenanwendung schränkt die Unfallgefahr durch Strom ein.

- Sofern Elektrowerkzeug in feuchten Räumlichkeiten benutzt wird, ist es nötig, die Einspeisung durch einen Stromschutzschalter (RCD) abzusichern. Die Anwendung eines RCD Schalters schränkt die Unfallgefahr durch Strom ein.

Der Ausdruck „Stromschutzschalter (RCD)“ kann durch den Ausdruck „Fehlerstrom-Schutzschalter (GFQ)“ oder „Fehlervoltage-Schutzschalter (ELCB)“ (Schutzschalter für entweichenden Strom) ersetzt werden.

3) SICHERHEIT DER PERSONEN

- Bei der Anwendung von Elektrowerkzeug muss die Bedienung aufmerksam sein, sie muss sich dem widmen, was sie gerade tut, und sie muss sich konzentrieren und vernünftig überlegen. Elektrowerkzeug darf nicht benutzt werden, sofern die Bedienung müde ist oder unter Einfluss von Drogen,

Alkohol oder Arzneimitteln steht. Eine kurzzeitige Unaufmerksamkeit kann bei der Anwendung von Elektrowerkzeug zu ernsthaften Verletzungen von Personen führen.

- Verwenden Sie persönliche Arbeitsschutzmittel. Verwenden Sie immer Augenschutz. Arbeitsschutzmittel wie z. B. Beatmungsgeräte, Sicherheitsschuhwerk mit rutschfester Sohle, eine harte Kopfbedeckung oder Gehörschutz, welche im Einklang mit den Arbeitsbedingungen benutzt werden, senken die Gefahr von Verletzungen von Personen.

- Es ist nötig, ein ungewolltes Anlassen des Gerätes zu vermeiden. Es ist nötig, sich zu vergewissern, dass sich der Schalter vor dem Anschluss des Steckers in die Steckdose und/oder beim Anschluss eines Batteriesets, beim Tragen oder Versetzen des Werkzeuges in der Position „AUS“ befindet. Ein Herumtragen des Werkzeuges mit dem Finger auf dem Schalter oder Anschluss des Steckers des Werkzeuges mit eingeschaltetem Schalter kann die Ursache für Unfälle sein.

- Vor dem Einschalten des Werkzeuges ist es nötig, alle Einstell- und Regulierinstrumente oder Schlüssel zu entfernen. Ein Regulierinstrument oder Schlüssel, der an einem rotierenden Teil des Elektrowerkzeuges befestigt bleibt, kann die Ursache von Verletzungen von Personen sein.

- Die Bedienung muss nur dort arbeiten, wo sie sicher hinkommt. Die Bedienung muss immer eine stabile Stellung und Gleichgewicht bewahren. Das ermöglicht eine bessere Kontrolle über das Elektrowerkzeug in unvorhergesehenen Situationen.

- Ziehen Sie geeignete Kleidung an. Tragen Sie keine lose Kleidung und keinen Schmuck. Die Bedienung muss darauf achten, dass sich ihre Haare und Kleidung in genügender Entfernung von beweglichen Teilen befinden. Lose Kleidung, Schmuck und langes Haar können durch bewegliche Teile erfasst werden.

- Sofern Mittel zum Anschluss von Einrichtungen zum Absaugen und Sammeln von Staub zur Verfügung stehen, ist es nötig, solche Einrichtungen anzuschließen

und korrekt zu nutzen. Die Benutzung solcher Einrichtungen kann die Gefahr, die durch entstehenden Staub verursacht wird, einschränken.

- Die Bedienung darf nicht zulassen, dass sie wegen der Routine, die aus dem häufigen Benutzen des Werkzeuges resultiert, selbstgefällig wird, und dass sie die Grundsätze der Sicherheit des Werkzeuges ignoriert. Unvorsichtige Tätigkeit kann im Bruchteil einer Sekunde ernsthafte Verletzungen verursachen.

4) ANWENDUNG UND WARTUNG VON ELEKTROWERKZEUG

- Elektrowerkzeug darf nicht überlastet werden. Es ist nötig, richtiges Elektrowerkzeug zu verwenden, das für die durchzuführende Arbeit bestimmt ist. Richtiges Elektrowerkzeug wird die Arbeit, für die es konstruiert wurde, besser und sicherer ausüben.

- Es darf kein Elektrowerkzeug benutzt werden, dass man nicht mit einem Schalter ein- und ausschalten kann. Jegliches Elektrowerkzeug, das nicht mit einem Schalter bedient werden kann, ist gefährlich und muss repariert werden.

- Vor jeglicher Einregulierung, Austausch von Zubehör oder vor der Einlagerung des Elektrowerkzeuges ist es nötig, den Stecker aus der Netzsteckdose zu ziehen und/oder das Batterieset vom Elektrowerkzeug zu entnehmen, sofern es abnehmbar ist. Diese vorbeugenden Sicherheitsmaßnahmen schränken die Gefahr eines zufälligen Anlassens des Elektrowerkzeuges ein.

- Nicht benutztes Elektrowerkzeug muss man außerhalb der Reichweite von Kindern lagern, und man darf Personen, die nicht mit dem Elektrowerkzeug oder mit diesen Anweisungen vertraut gemacht wurden, nicht erlauben, es zu benutzen. Elektrowerkzeug ist in Händen von unerfahrenen Nutzern gefährlich.

- Elektrowerkzeug und Zubehör muss gewartet werden. Es ist nötig, die Einstellung der sich bewegenden Teile und deren Beweglichkeit zu überprüfen, sich auf Risse, zerbrochene Teile und jegliche andere Umstände zu konzentrieren, welche die Funktion des Elektrowerkzeuges gefährden

können. Sofern das Werkzeug beschädigt ist, muss vor dem nächsten Gebrauch dessen Reparatur veranlasst werden. Viele Unfälle werden durch ungenügende Wartung des Elektrowerkzeugs verursacht.

f) **Schneidwerkzeuge müssen scharf und sauber gehalten werden.** Richtig gewartete und geschärfte Schneidwerkzeuge werden mit kleinerer Wahrscheinlichkeit am Material hängen bleiben oder blockieren, und die Arbeit mit ihnen kann leichter kontrolliert werden.

g) **Elektrowerkzeug, Zubehör, Arbeitsinstrumente usw. müssen im Einklang mit diesen Anweisungen und auf so eine Art und Weise benutzt werden, die für das konkrete Elektrowerkzeug vorgeschrieben wurde, und dies unter Berücksichtigung der gegebenen Arbeitsbedingungen und der Art der durchgeführten Arbeit.** Die Nutzung von Elektrowerkzeug zur Durchführung anderer Tätigkeiten, als für welche es bestimmt war, kann zu gefährlichen Situationen führen.

h) **Griffe und Halterungen müssen trocken, sauber und ohne Fettrückstände gehalten werden.** Schlüpfrige Griffe und Halterungen ermöglichen in unerwarteten Situationen kein sicheres Halten und keine Kontrolle über das Werkzeug.

5) SERVICE

a) **Reparaturen von Elektrowerkzeugen soll einer qualifizierten Person übertragen werden, die identische Ersatzteile benutzen wird.** Auf diese Weise wird das gleiche Niveau der Sicherheit des Elektrowerkzeuges wie vor der Reparatur gewährleistet.

XI. Reinigung, Instandhaltung, Service

⚠️ WARNUNG

- Vor Reinigung oder Instandhaltung trennen Sie den Netzkabelstecker immer vom Stromnetz.
- **Halten Sie die Lüftungsschlitze sauber, damit sich der Motor infolge einer unzureichenden Luftkühlung nicht überhitzt.**

- Benutzen Sie zum Reinigen ein im Seifenwasser befeuchtetes Tuch, verhindern Sie das Eindringen von Wasser ins Geräteinnere. Benutzen Sie keine aggressiven Reinigungs- und organische Lösemittel. Dies würde das Kunststoffgehäuse des Gerätes beschädigen.

KONTROLLE/AUSTAUSCH VON KOHLEBÜRSTEN

- Sind während des Bohrmaschinenbetriebs im Innenbereich Funken zu sehen, oder ist der Lauf des Gerätes unregelmäßig, lassen Sie in einer autorisierten Werkstatt der Marke Extol® den Verschleiß von Kohlebürsten kontrollieren, die sich in der Bohrmaschine befinden. Ihre Kontrolle und Austausch darf nur eine autorisierte Werkstatt der Marke Extol® durchführen, da ein Eingriff in das Geräteinnere notwendig ist. Die Servicestellen finden Sie auf den Webseiten am Anfang der Bedienungsanleitung. Die Kohlebürsten müssen beide durch Originalteile ersetzt werden.
- Zur Reparatur des Gerätes müssen Originalteile vom Hersteller benutzt werden.

XII. Lagerung

- Lagern Sie das gereinigte Gerät an einem trockenen Ort außerhalb der Reichweite von Kindern, mit Temperaturen bis 45 °C. Schützen Sie das Gerät vor direktem Sonnenstrahl, strahlenden Hitzequellen, hoher Feuchtigkeit und Wasser.

XIII. Abfallentsorgung

- Werfen Sie die Verpackungen in den entsprechenden Container für sortierten Abfall.
- Werfen Sie das unbrauchbare Gerät nicht in den Hausmüll, sondern übergeben Sie es an eine umweltgerechte Entsorgung. Nach der Richtlinie (EU) 2012/19 dürfen Elektrogeräte nicht in den Hausmüll geworfen, sondern müssen einer Elektrogerätesammelstelle zugeführt werden. Informationen über Sammelstellen erhalten Sie bei dem Gemeindeamt.



EU-Konformitätserklärung

Gegenstand der Erklärung - Modell, Produktidentifizierung:

Extol® Premium 8890040
Elektrische Schlagbohrmaschine 1050 W

Hersteller Madal Bal a.s. • Bartošova 40/3, CZ-760 01 Zlín • IČO: 49433717

erklärt,
dass der vorgenannte Gegenstand der Erklärung in Übereinstimmung mit den einschlägigen harmonisierenden Rechtsvorschriften der Europäischen Union steht:
2006/42 EG; 2011/65 EU; 2014/30 EU

Diese Erklärung wird auf ausschließliche Verantwortung des Herstellers herausgegeben.

Harmonisierte Normen (inklusive ihrer Änderungsanlagen, falls diese existieren), die zur Beurteilung der Konformität verwendet wurden und auf deren Grundlage die Konformität erklärt wird:

EN 60745-1:2009, EN 60745-2-1:2010 (bis 19.1.2022)/ danach gem. EN 62841-1:2015, EN 62841-2-1:2018; EN 55014-1:2006 bis 28.4.2020/ danach EN 55014-1:2017; EN 55014-2:2015; EN 61000-3-2:2014; EN 61000-3-3:2013; EN 50581:2012

Die Komplettierung der technischen Dokumentation 2006/42 EG wurde von Martin Šenkýř durchgeführt. Die technische Dokumentation (2006/42 EG) steht an der Adresse der Gesellschaft Madal Bal, a.s. Zur Verfügung.

Ort und Datum der Herausgabe der Konformitätserklärung: Zlín 29.04.2019

Im Namen der Gesellschaft Madal Bal, a.s.:

Martin Šenkýř
Vorstandsmitglied der Hersteller-AG