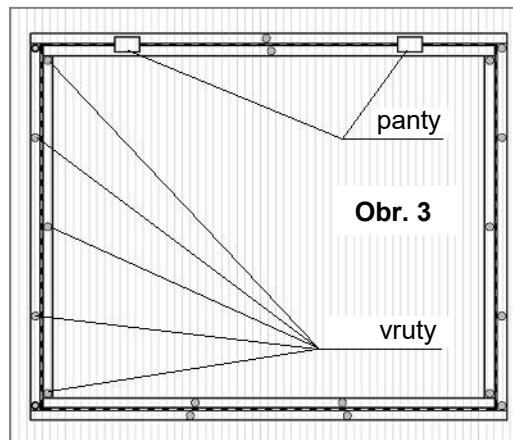
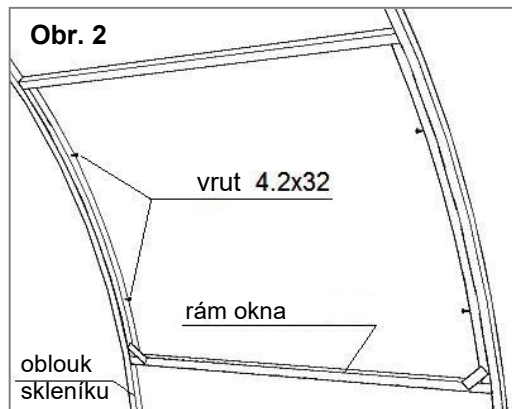


3.1. Vyšroubujte panty. Přiložte vnější rám okna z vnitřní strany skleníku k místu instalace.

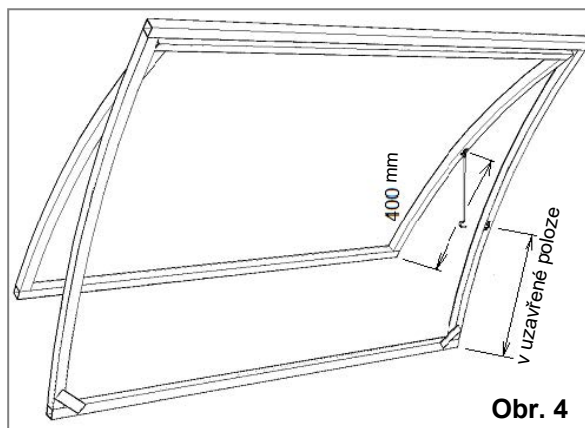
3.2. Připevněte rám k obloukům skleníku pomocí čtyř vrtů 4,2x32mm v souladu s předvrtanými otvory (obr.2).



3.3. Z vnější strany skleníku přišroubujte okno k polykarbonátu pomocí vrtů a přišroubujte panty (viz obr.3).

3.4. Poté přišroubujte vnitřní rám okna na panty a připevněte k polykarbonátu (obr.3).

3.5. Pomocí odlamovacího nože udělejte průřez podél obvodu okna, aby šlo otevřít (obr.3).



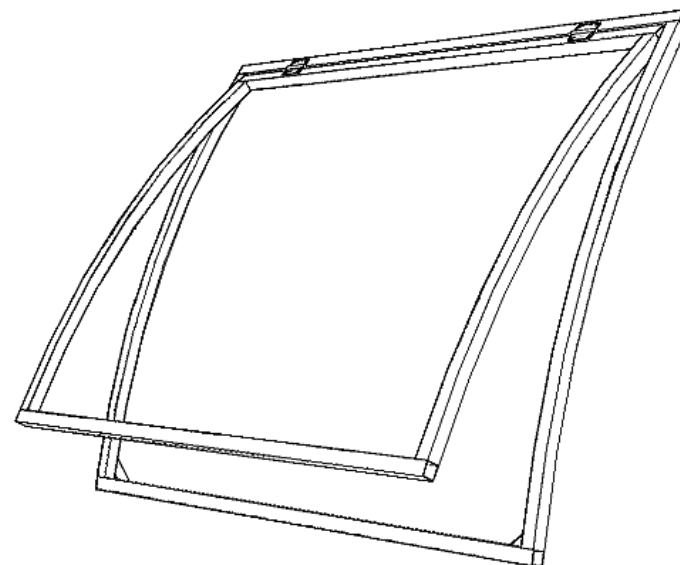
3.6. Ve vzdálenosti 400 mm od spodku okna nainstalujte fixační háček a záchytné ouško (viz obr.4)



Okno střešní ke skleníku Agrosfera Standard

určené k zasklení polykarbonátem

NÁVOD K MONTÁŽI



šířka – 0.97 m
výška – 0.79 m

Vážený zákazníku!

Děkujeme Vám za nákup střešního okna ke skleníku AGROSFERA, který poslouží ne jedno desetiletí v případě řádného užívání.

Dodatečně u nás můžete též dokoupit systém automatického otevírání oken.

PODMÍNKY UŽÍVÁNÍ

1. Před montáží skleníku důkladně prostudujte návod. Nesprávná montáž může vést k poškození kostry.
2. Omezte mechanické působení na rám okna.
3. Neměňte samostatně konstrukci výrobku.

Záruční závazky

1. Záruční doba na výrobek je 24 měsíců ode dne prodeje. Záruka se vztahuje na veškeré výrobní defekty a defekty materiálu. Záruka se nevztahuje na škody vzniklé v důsledku koroze dílů konstrukce výrobku nebo zvýšené sněhové zátěže
2. Záruka se nevztahuje na následující případy:
 - 2.1. montáž v nesouladu s návodem,
 - 2.2. nevhodné užívání střešního okna,
 - 2.3. živelné pohromy
 - 2.4. chybějící účtenka nebo doklad potvrzující koupi výrobku
3. Záruka se nevztahuje na polykarbonát

Výrobce zaručuje: úplnost kompletace, pevnost konstrukce, její novost a nepoužitost.

Výrobce: ООО «Агросфера»

215800, Смоленская область, г. Ярцево, ул. Победы, 17 е, тел. (48143) 3-67-77

Návod k montáži

1. Popis výrobku

Střešní okno ke skleníku AGROSFERA je určeno k větrání skleníku a instaluje se na střechu skleníku pomocí vrutů s pozinkovanou podložkou a gumovým těsněním. Zasklívá se komůrkovým polykarbonátem.

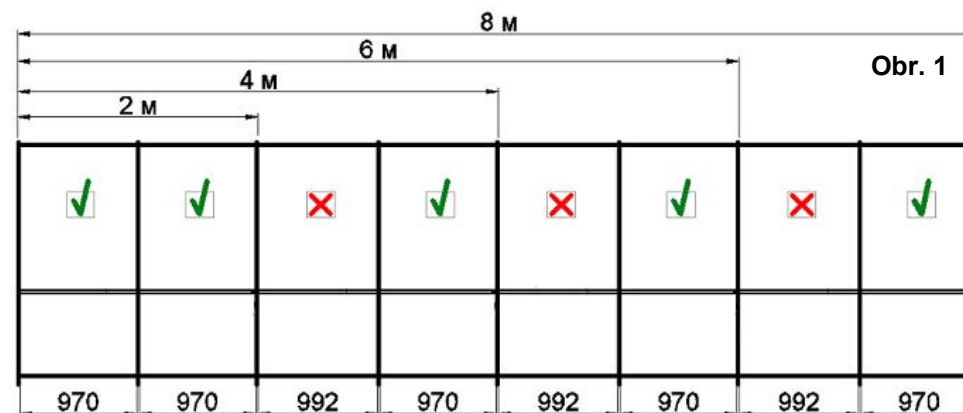
Okno je vyrobeno z ocelového profilu 20x20mm. Součástí balení je též fixační háček pro fixaci okna v otevřené poloze a vruty.

Dle potřeby lze na okno nainstalovat systém automatického větrání.

2. Kompletace výrobku

| Pozice | Název | Počet | Vzhled |
|--------|--|-------|---|
| 1 | Svařené okno na pantech | 1 |  |
| 2 | Háček | 1 |  |
| 3 | Vrut 4,2x19 mm s pozinkovanou podložkou a gumovým těsněním | 20 |  |
| 4 | Vrut 4,2x32mm (k instalaci okna) | 4 |  |
| 5 | Vrut 4,2x16mm (k instalaci háčku) | 4 |  |

3. Postup montáže



Z důvodu zvláštnosti konstrukce skleníku není možné instalovat střešní okno do jakéhokoliv článku mezi oblouky. Před montáží je potřeba se ujistit, že vzdálenost mezi oblouky v místě instalace je rovna 970mm (obr. 1).