

HOTECHÉ®

ITEM NO. P802201

MULTI-TOOL



Bezpečnostní upozornění

Obecná bezpečnostní upozornění elektrického nářadí

VAROVÁNÍ! Přečtěte si všechna bezpečnostní varování a všechny instrukce. Nedodržení varování může způsobit vážné zranění. Uložte všechna varování a pokyny pro budoucí reference. Pojem "elektrické nářadí" - varování se vztahují na vaše síťové napájení elektrického nebo akumulátorového nářadí.

Bezpečnost na pracovišti

- > Udržujte pracovní prostor čistý a dobře osvětlený. Přeplněné nebo tmavé oblasti způsobují nehody.
- > Nepoužívejte elektrické nářadí ve výbušném prostředí. Elektrické nářadí vytváří jiskry, které mohou zapálit prach nebo výpary.
- > Během provozu držte děti a ostatní mimo elektrické nářadí. Rozptýlení může způsobit ztrátu kontroly.

Elektrická bezpečnost

- > Zástrčky elektrického nářadí musí odpovídat zásuvce. Nikdy neupravovat jakýmkoli způsobem. Nepoužívejte žádné zástrčky adaptéru s uzemněným elektrickým nářadím.
- > Zabraňte kontaktu těla s uzemněnými povrchy, jako jsou potrubí, radiátory.. Existuje zvýšené riziko elektrického šoku.
- > Nevystavujte elektrické nářadí dešti nebo mokru.
Vniknutí vody do elektrického nářadí zvyšuje riziko elektrického šoku.
- > Kabel nezneužívejte.
Držte kabel od tepla, oleje, ostrých hran nebo pohyblivých částí. Poškozené nebo zamotané kabely zvyšují riziko elektrického šoku.
- > Při práci s elektrickým nářadím venku používejte prodlužovací kabel vhodný pro venkovní použití.
- > Pokud pracujete s elektrickým nářadím ve vlhkém prostředí, použijte proudový chránič (RCD).

Osobní bezpečí

> Bud'te ostražití, sledujte, co děláte a používáte zdravý rozum při používání elektrického nářadí. Nepoužívejte elektrické nářadí, když jste unavení nebo pod vlivem alkoholu či jiných látek.

Moment nepozornosti při používání elektrického nářadí může mít za následek vážné zranění.

> Používejte osobní ochranné pomůcky. Vždy mějte ochranu očí. Ochranné vybavení, jako je maska proti prachu, protiskluzová bezpečnostní obuv, přilba nebo ochrana sluchu použitá za vhodných podmínek snížší riziko zranění.

> Zabraňte neúmyslnému spuštění. Zajistěte, že je spínač před připojením k napájení ve vypnuté poloze.

> Nepřemáhejte se. Udržujte správný postoj a rovnováhu po celou dobu. To umožňuje lepší ovládání elektrického nářadí v neočekávaných situacích.

> Oblečte se správně. Nenoste volné oblečení nebo šperky.

Volné oblečení, šperky nebo dlouhé vlasy mohou být zachyceny v pohyblivých částech.

Používání a péče o elektrické nářadí

> Nářadí nezatěžujte násilím. Použijte správný výkon nástroje pro vaši aplikaci.

> Nepoužívejte elektrické nářadí, pokud je spínač rozbitý.

Jakékoli elektrické nářadí, které nelze ovládat s vypínačem je nebezpečné a musí být opraveno.

> Nepotřebné elektrické nářadí ukládejte mimo dosah dětí.

Elektrické nářadí je nebezpečné v rukou netrénovaných uživatelů.

> Údržba elektrického nářadí. Zkontrolujte vázání pohyblivých částí, rozbité části a jakékoli další stavy mohou ovlivnit práci s elektrickým nářadím. Pokud je nářadí poškozené, nechte jej opravit před použitím. Mnoho nehod je způsobeno špatně udržovaným elektrickým nářadím.

> Řezné nástroje udržujte ostré a čisté. Správně udržované řezné nástroje s ostrými břity se snadněji ovládají.

> Používejte elektrické nářadí, příslušenství a bity nástrojů atd. v souladu s těmito pokyny.

Použití elektrického nářadí pro jiné operace než, které jsou určeny, by mohlo vést k nebezpečné situaci.

Servis

Nechte opravovat zařízení pouze kvalifikovaným osobám, používejte identické náhradní díly. Jen takhle zajistíte, že správná funkčnost zařízení je zachována.

Bezpečnostní upozornění

VAROVÁNÍ! Kontakt nebo inhalace škodlivých / toxických prachů vznikajících z broušení olověných lakovaných povrchů mohou ohrozit zdraví obsluhy a kolemjdoucí!

- Všechny osoby, které vstupují do pracovního prostoru, musí nosit vhodné protiprachové masky speciálně určené k ochraně proti škodlivým / toxickým prachům a navíc udržujte pracovní plochu dobře větranou.
- Děti a těhotné ženy nesmějí vstoupit na pracovní plochu.
- Nejezte, nepijte ani nekuřte v pracovním prostoru.
- Každá budova z roku 1960 může obsahovat olovo obsahující barvu na dřevěných nebo kovových předmětech. Pokud máte podezření na obrobek, který obsahuje olovo, vyhledejte odbornou radu.

> Některé dřevo a výrobky ze dřeva, zejména (Dřevovláknité desky o střední hustotě) mohou vytvářet prach, který může být nebezpečný pro vaše zdraví.

Více varování o bezpečnosti náradí

> Držte produkt správně na úchopném povrchu a zaujměte stabilní postoj.

> Ujistěte se, že jste odstranili cizí předměty, například hřebíky a šrouby z obrobku před zahájením úkonu.

> Nepoužívejte produkt pro broušení za mokra, pouze pro broušení za sucha.

> Nepoužívejte produkt násilím. Nechte produkt pracovat na rozumnou rychlost.

> Nepokračujte v používání opotřebovaného, roztrženého nebo silně ucpaného nástroje.

> Nedotýkejte se pohyblivého nástroje.

> Neškrábejte mokré ani navlhčené materiály (např. tapety).

Průnik vody do výrobku zvyšuje riziko úrazu elektrickým proudem.

> Nástroje používejte pouze v dobrém stavu.

> Při manipulaci se škrabkou postupujte velmi opatrně.

Škrabka je ostrá → nebezpečí zranění.

- > Dbejte na to, aby se ruce nedostaly do oblasti řezání.
- > V případě potřeby držte elektrické nářadí za izolované úchopné plochy.
- > Upínací plochy musí být vyčištěny, aby se odstranily nečistoty, mastnota, olej a voda.
- > Delší doba používání může vést k přehřátí špiček nožů. Proto si udělejte přestávky cca pravidelně 15 minut. Základ je, nechat vychladnout špičky čepele.

Vibrace a redukce hluku

Chcete-li snížit dopad emisí hluku a vibrací, omezte dobu provozu, používejte nízké vibrace a provozní režimy s nízkou hlučností.

Zohledněte následující body, abyste minimalizovali rizika vystavení vibracím a hluku:

- > Výrobek používejte pouze v souladu s jeho konstrukcí a těmito instrukcemi.
- > Zajistěte, aby byl produkt v dobrém stavu a dobře udržovaný.
- > Používejte správné přílohy k produktu a ujistěte se, že jsou v dobrém stavu.
- > Udržujte pevné uchopení na držadlech / povrchu držadla.
- > Udržujte tento produkt v souladu s těmito pokyny a udržujte jej dobře namazaný (je-li to vhodné).

Stav nouze

Seznamte se s používáním tohoto produktu pomocí této příručky. Zapamatujte si bezpečnostní pokyny a postupujte podle nich.

- > Při používání tohoto produktu buďte vždy opatrní, včas rozpoznajte a zvládněte rizika. Rychlý zásah může zabránit vážnému zranění a poškození majetku.
- > Vypněte a odpojte napájení, pokud existují poruchy.

Rizika

I když tento produkt používáte v souladu s předpisy se všemi bezpečnostními požadavky, potenciální rizika zranění a poškození zůstávají. Následující nebezpečí může vzniknout v souvislosti se strukturou a designem tohoto produktu:

- > Zdravotní vady způsobené emisemi vibrací, pokud se produkt používá po dlouhou dobu nebo nepřiměřeně spravovaný a řádně udržovaný.

VAROVÁNÍ!

Snížení rizika vážného nebo smrtelného zranění > doporučujeme osoby s lékařskými implantáty kontaktovat své lékaře a výrobce lékařských implantátů před použitím tohoto produktu!

VAROVÁNÍ!

Prach vytvořený broušením, řezáním, vrtáním obsahuje chemikálie, o nichž je známo, že způsobují rakovinu, vrozené vady nebo jiné reprodukční poškození.

Některé příklady těchto chemikálií jsou:

- Olovo z olověných barev
- Krystalický oxid křemičitý z cihel a cementu a jiné výrobky pro zdivo
- Arsen a chrom z chemicky ošetřeného dřeva

Vaše riziko z těchto expozic se liší v závislosti na tom, jak často děláte tento typ práce. Snížení výskytu těchto chemických látek:

- Pracujte v dobře větraném prostoru.
- Pracujte se schválenými ochrannými prostředky, jako jsou prachové masky.

Symbols

V ~ Volt, (střídavé napětí)

mm

milimetr

Hz Hertz

kg

kilogram

W Watt

dB (A)

decibel



Uzamkněte/utáhněte



Odemkněte / uvolněte.



Poznámka / Poznámka.



Upozornění / varování.



Přečtěte si návod
manuál.



Používejte ochranu sluchu.



Používejte ochranu očí.



Používejte prachovou masku.



Používejte ochranné rukavice.
Kód data výroby; rok výroby (20 let) a týden
výroby (Wxx)

yyWxx



Používejte ochrannou,
protiskluzovou obuv.



Vypněte produkt a odpojte jej od napájení
před montáží, čištěním, seřízením, údržbou,
skladováním a přepravou.



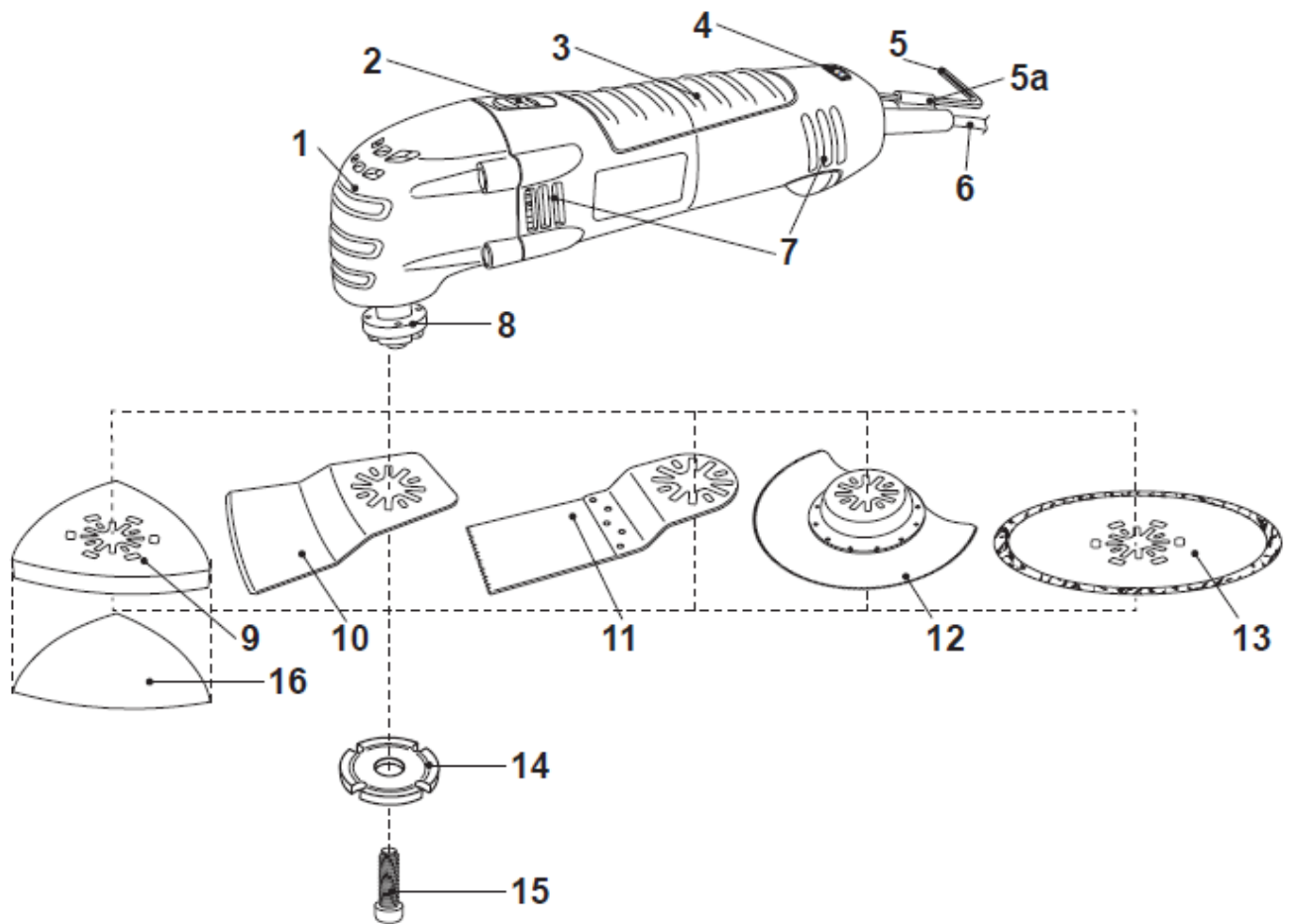
Tento produkt je ve třídě ochrany II. To
znamená, že je vybaven zesílenou nebo
dvojitou izolací.



Výrobek splňuje příslušné evropské
směrnice a byla provedena metoda
hodnocení shody pro tyto směrnice.



WEEE symbol. Odpadní elektrické výrobky
by neměly být likvidovány.



- | | |
|--------------------------------|------------------------------|
| 1. Převodovka | 9. Základní brusná deska |
| 2. Vypínač | 10. Škrabka |
| 3. Upínací plocha | 11. Pílový list pily |
| 4. Rychlá volba | 12. Pilový kotouč segmentu |
| 5. Hexový klíč | 13. Diamantový řezací kotouč |
| A. Držák | 14. Pojistná příruba |
| 6. Napájecí kabel se zástrčkou | 15. Šroub |
| 7. Větrací otvory | |
| 8. Zadní příruba | |
| A. Kolík* | |

Technické specifikace

Všeobecné

- > Jmenovité napětí, frekvence: 220 - 240 V ~ 50/60 Hz
- > Jmenovitý příkon: 300 W
- > Jmenovitá rychlost bez zatížení n0: 10000 - 18000 min-1
- > Třída ochrany: II.
- > Hmotnost: cca. 1,8 kg

Detail broušení základní desky / papíru

- > Rozměr základní desky: cca. 80 x 80 x 80 mm

Zvukové hodnoty

- > Hladina akustického tlaku LpA: 84 dB (A)
- > Hladina akustického výkonu LWA: 95 dB (A)
- > Nejistota KpA, KWA: 3 dB (A)

Hodnoty vibrací ramene ruky

- > Brusná vodorovná ocelová deska ah: 4,2 m / s²
- > Řezání plechů ah: 8,1 m / s²
- > Řezání listového dřeva ah: 8,1 m / s²
- > Lopátkové dřevo ah: 9,8 m / s²
- > Řezání dlaždic ah: 4,5 m / s²

Vybalení

- > Pokud je to možné, odstraňte veškerý balicí materiál.
- > Ujistěte se, že obsah dodávky je úplný a bez poškození.
Použití neúplného nebo poškozeného produktu představuje nebezpečí.
- > Ujistěte se, že máte veškeré příslušenství a nářadí potřebné pro montáž a úkon. Patří sem také vhodné osobní ochranné prostředky.

VAROVÁNÍ! Produkt a obal nejsou dětské hračky!

Děti si nesmí hrát s plastovými taškami a malými částmi → nebezpečí udušení!

Budete potřebovat

(položky nejsou součástí dodávky)
Vhodnou osobní ochrannou výstroj

- Mazivo (dodávané položky)
- Šestihranný klíč (5)
- Základní brusná deska (9)
- Škrabka (10)
- Pilový list (11)
- Pilový list segmentový (12)
- 8 Diamantový řezací kotouč (13)
- Podrobný brusný papír (x 3) (16)

VAROVÁNÍ! Před uvedením do provozu musí být produkt kompletně smontován!

Nepoužívejte produkt, který je pouze částečně smontován nebo smontován s poškozenými díly!

Postupujte podle pokynů k montáži krok za krokem.

Nepřipojujte produkt k napájení, dokud není úplně sestaven!

Upevnění nástrojů

V závislosti na materiálu lze s tímto výrobkem použít různé nástroje.

Vyberte vhodné upevnění nástroje podle zamýšleného použití s odkazem na následující tabulku.

VAROVÁNÍ! Nářadí vždy používejte v souladu s určeným účelem použití!

Některé nástroje jsou velmi ostré a během používání se zahřívají!

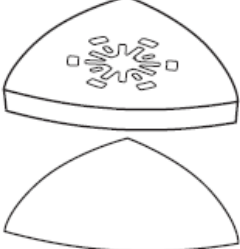
Zacházejte s nimi opatrně! Při manipulaci s nástrojem noste ochranné rukavice, aby se zabránilo zranění, jako jsou popáleniny a poranění!

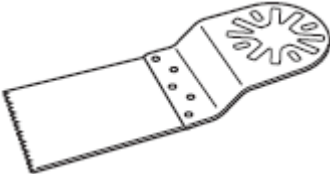


VAROVÁNÍ! Ujistěte se, že jsou nástroje správně připojeny.

Nesprávné nebo nesprávně upevněné nástroje během provozu může způsobit nebezpečí.

POZNÁMKA: Upevnění nástrojů je k dispozici v různých tvarech a velikostech.

Níže je uveden pouze přehled dodávaných příloh nástrojů. Zeptejte se v obchodě pro více možností.

Upevnění nástroje	Materiál	Aplikace	
Detail broušení základní deska (9) & brusný papír (15)		Holé nebo malované dřevo, omítka a další povrch, záleží na velikosti zrna brusného papíru	Ploché broušení sahající do rohu a podél hrany
Škrabka (10)		Barva a lak, lepený koberec, měkká lepidla, vinylové podlahy, dřevo a jiné podlahové krytiny	Škrábání na tvrdé povrchy, např. škrábání koberce nebo tapety

Upevnění nástroje		Materiál	Aplikace
Ponořte pilu ostří (11)		Dřevo, plast, sádkarton, neželezné kovy	Řezání blízko hrany, v rozích a těžko dosažitelných oblastech
Segmentová pila ostří (12)		Dřevo	
Diamantové řezání ostří (13)		Dlaždice kloubů	Odstraňte rohovou dlaždici a další hrany

Brusný papír

Brusné papíry jsou k dispozici v různých velikostech zrna.

hrubé	<P100	Vyjmutí barvy a laku, příprava drsných materiálů
jemné	> P180	Povrchová úprava, čištění omítky a skvrn od dřeva

> Používejte pouze vhodné brusné papíry z hlediska aplikace a velikosti.

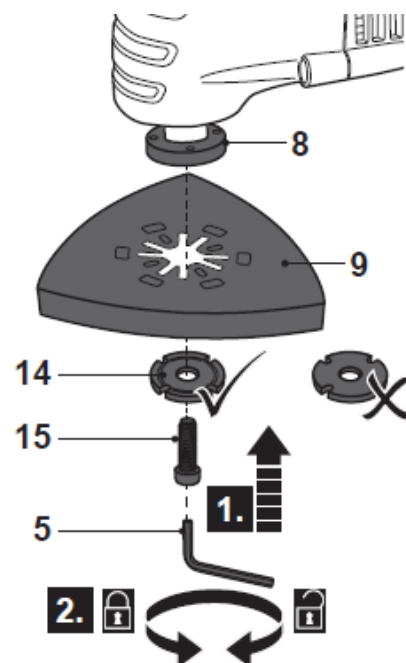
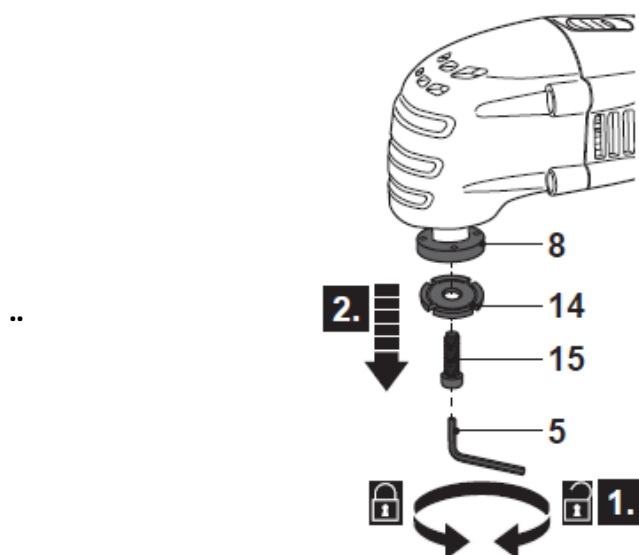
Nepoužívat papíry, které jsou větší než základní deska produktu.

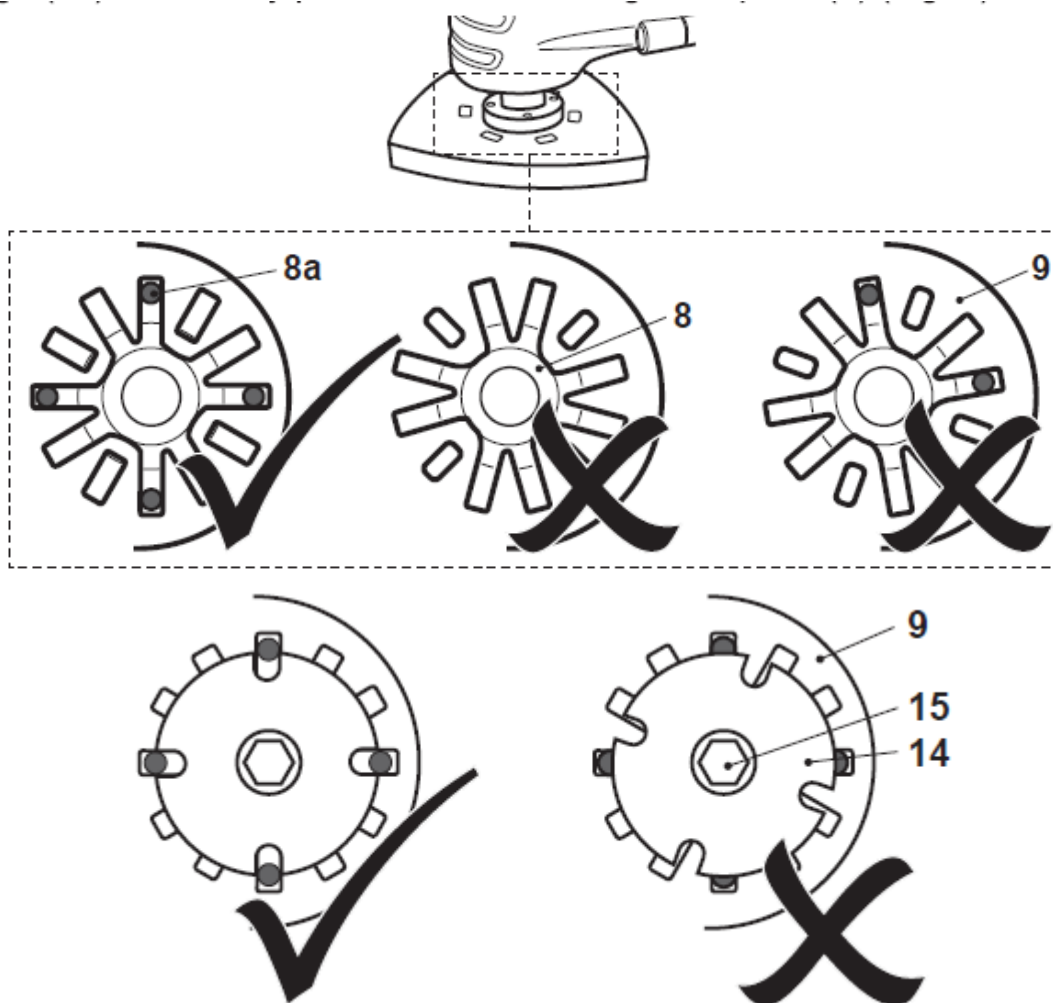
> Opotřebované nebo poškozené brusné papíry okamžitě vyměňte.

> Nepoužívejte stejný brusný papír na různé materiály, např. nepoužívejte brusný papír, který byl použit pro broušení kovu na broušení dřeva. Malé kovové částice, které zůstanou v brusném papíru, povedou k poškrábání.

Detail broušení základní deska / papír

Připojení





> Se systémem háčku a smyčky brusných papírů se jednoduše přitlačí základní deska. Zarovnejte a připojte potřebný brusný papír (16) k základové desce (9) a jemně stiskněte brusný papír.

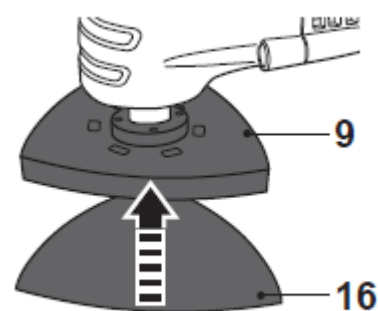
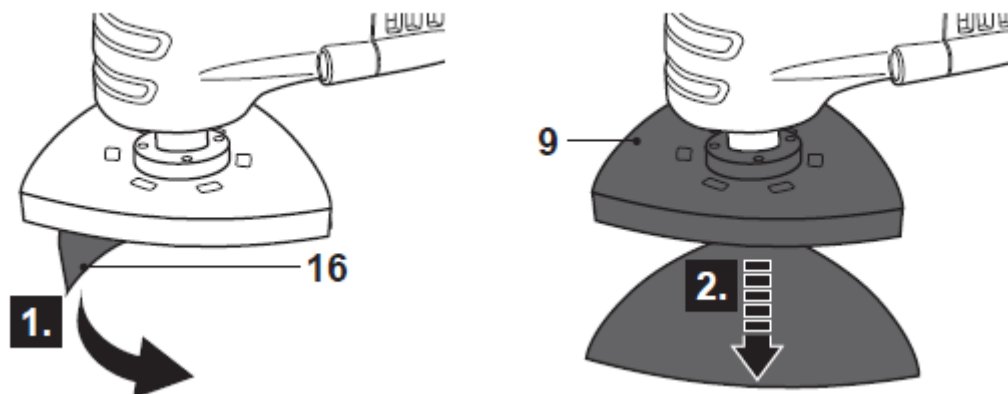


Fig. 5

Vyjmutí / výměna (brusný papír)

U systému se zavěšením se brusné papíry jednoduše odstraní vytažením.

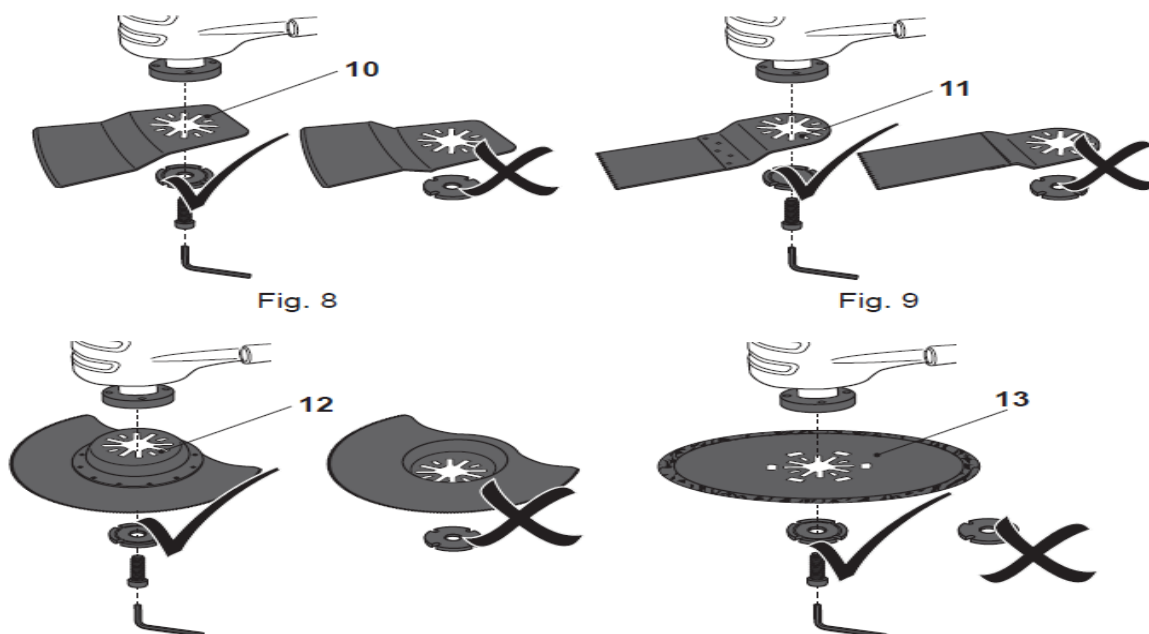
- > Uchopte jeden roh brusného papíru a vytáhněte jej ze základní desky.
- > Podle potřeby připojte nový brusný papír.



Seřízení (brusná základní deska)

- > Brusný papír (16) vyjměte jako výše popsané.
- > Povolte šroub (15) pomocí imbusového klíče
- > Uvolněte a upravte broušení základní desky (9) do požadované polohy
- > Utáhněte šroub a zajistěte broušení základní desky
- > Znovu připojte brusný papír

Škrabka, pilový kotouč / pilový list, diamantový řezací nůž



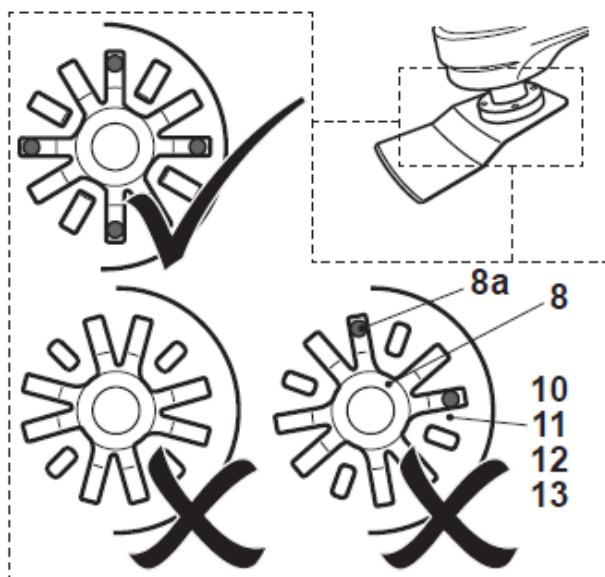
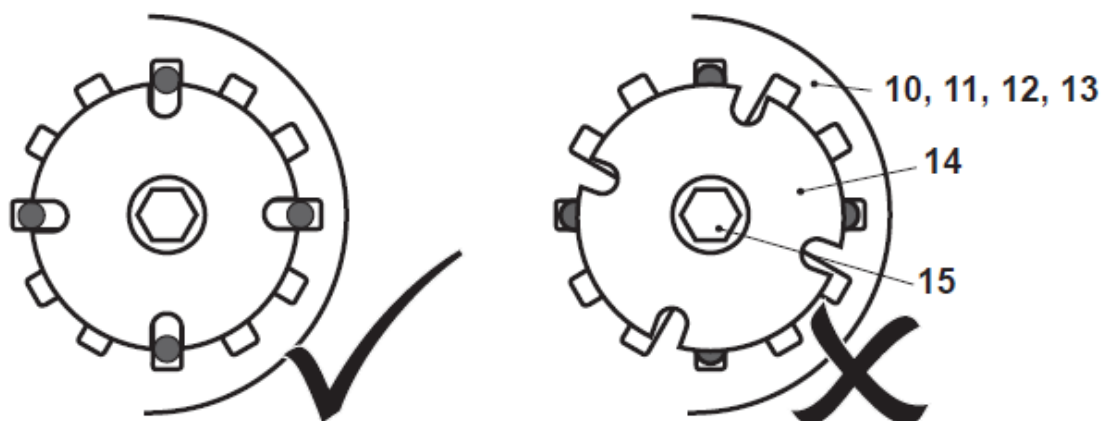


Fig. 12



VAROVÁNÍ! Seřídte pouze škrabku (10) a pilový list (11) v úhlu v rozsahu -90° - $+90^\circ$. Nikdy neupravujte škrabku a pilový kotouč směřující dozadu (obr. 14, 15). Nikdy neupravujte pilový list segmentu (12) v úhlech jiných než 0° .

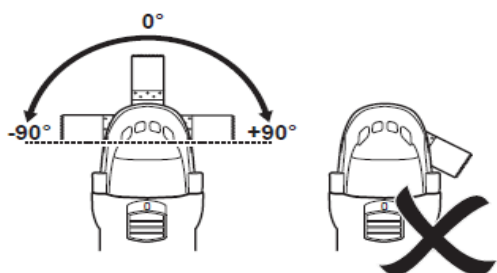


Fig. 14

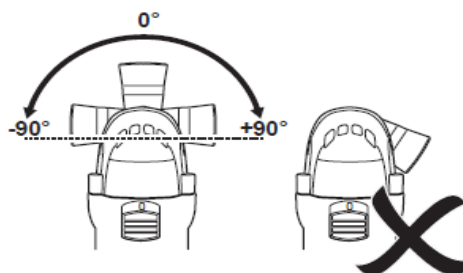
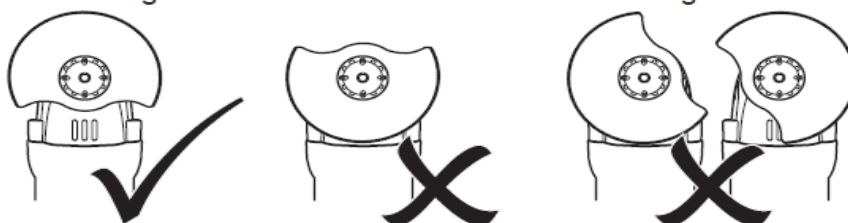


Fig. 15



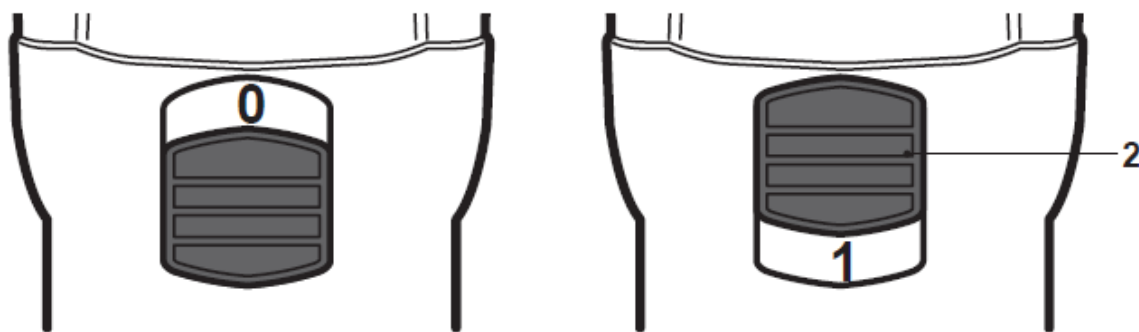
- > Povolte šroub (15) pomocí šestihranného klíče (5).
- > Nastavte stírací lištu (10) / pilový kotouč (11) do požadované polohy.
- > Utáhněte šroub a zajistěte stírací lištu (10) / pilový list (11).

Demontáž / výměna

POZNÁMKA: Nasadte nástavec nástroje (10, 11, 12, 13), pokud je opotřebovaný, nebo vykazuje poškození. Nikdy nepoužívejte poškozený nebo upevněný nástrojový nástavec, aby se předešlo nebezpečím a následným zraněním a škodám.

Připojení k napájení

- > Zkontrolujte, zda je vypínač (2) ve vypnuté poloze.



VAROVÁNÍ! Zkontrolujte napětí! Napětí musí vyhovovat informacím na typovém štítku!

- > Váš produkt je nyní připraven k použití.

Použití

Tento produkt je určen k řezání a řezání dřeva, sádry, sádrokartonu, měkkých plastů, barevných kovů, jakož i odstraňování spár dlaždic, zejména pro broušení a škrábání malých povrchů.

Dodaný segmentový pilový list je vhodný pouze pro řezání dřeva a nesmí být použit na jiné materiály.

Tento produkt je určen pouze pro soukromé použití v domácnosti, nikoliv pro komerční účely a obchodní použití. Nesmí se používat k jiným účelům než výše uvedeným.

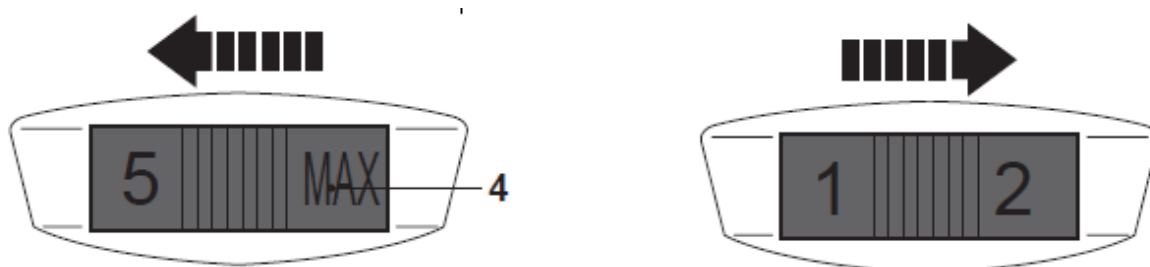
Otáčení

VAROVÁNÍ! Výrobek vždy vypněte a odpojte napájení před provedením jakýchkoli úprav!

Omezte maximální rychlost pomocí rychlé volby (4).

> Otočením ovladače rychlosti (4) doleva (při pohledu z pozice obsluhy) zvýšíte maximální rychlost (obr. 17).

> Otočením zrychlené volby (4) doprava (při pohledu z pozice obsluhy) snížíte maximální rychlost (obr. 18).



Zapnutí / vypnutí

> Posuňte vypínač (2) dopředu (při pohledu z polohy obsluhy) do polohy zapněte produkt (obr. 19).

> Posuňte vypínač (2) dozadu (při pohledu z polohy obsluhy) do polohy produkt vypněte (obr. 20).

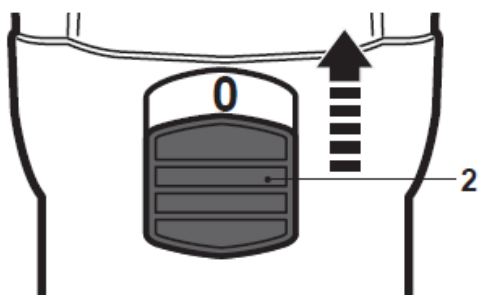
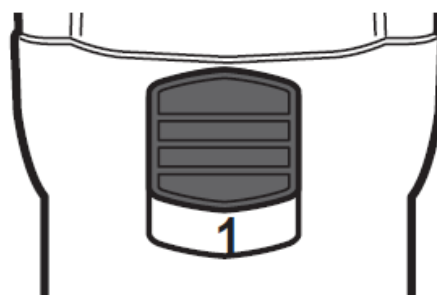
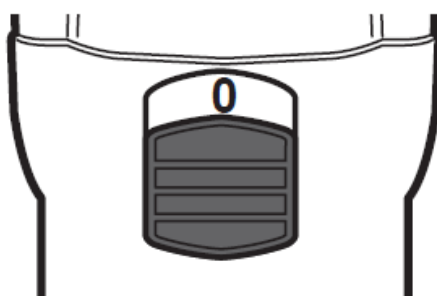
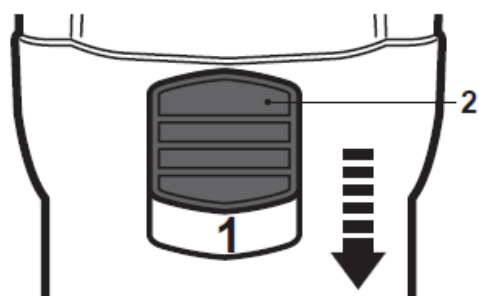


Fig. 19

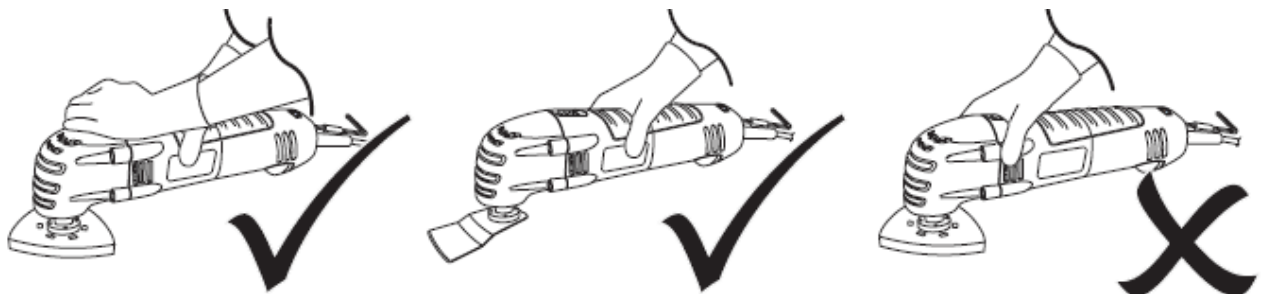


"1" - On



Obecný provoz

- > Zkontrolujte, zda není poškozen produkt, jeho napájecí kabel a zástrčka s příslušenstvím před každým použitím. Nepoužívejte produkt, pokud je poškozený nebo vykazuje opotřebení.
- > Produkt vždy držte za úchopný povrch. Uchopovací povrch udržujte suchý k zajištění bezpečné podpory.
- > Zajistěte, aby větrací otvory byly vždy volné a čisté. Vyčistěte je měkkým kartáčem. Zablokované větrací otvory mohou vést k přehřátí a poškození produktu.
- > Pokud jste při práci s jiným rušení, okamžitě jej vypněte. Vždy nechte produkt úplně zastavit před odložením.
- > Nepracujte sami. Dělejte pravidelné přestávky, abyste se mohli soustředit na práci a mít plnou kontrolu nad výrobkem.
- > Vždy pamatujte na zpětný ráz, zajistěte stabilní postavení.
- > Před zahájením práce se ujistěte, že obrobek neobsahuje překážky, jako jsou hřebíky nebo šrouby. V případě potřeby je odstraňte.
- > Správně upevněte obrobek, např. s upínacím zařízením nebo svěrákem.



Broušení

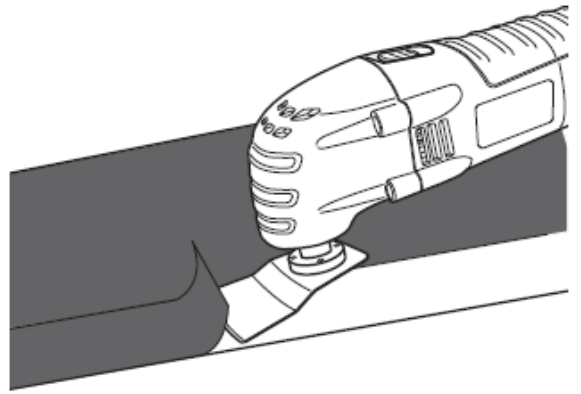
VAROVÁNÍ!

Vždy používejte protiprachovou masku, abyste se ochránili před riziky

- > Před umístěním na obrobek zapněte produkt.
- > Pomalu rovnoměrnou rychlostí pohybuje produktem tam a zpět.
- > Produkt udržujte neustále v pohybu, nezastavujte jej v jedné poloze.
- > Než produkt vypnete, zvedněte jej z obrobku.

Škrábání

- > Před umístěním zapněte produkt škrabka (10) na obrobku.
- > Rovnoměrně posuňte produkt dopředu.
- > Pouze vyvíjejte tolik tlaku, kolik je třeba. Vyšší tlak snižuje výkonnost produktu a vedou k nerovnoměrným výsledkům.
- > Než produkt vypnete, zvedněte jej z obrobku.



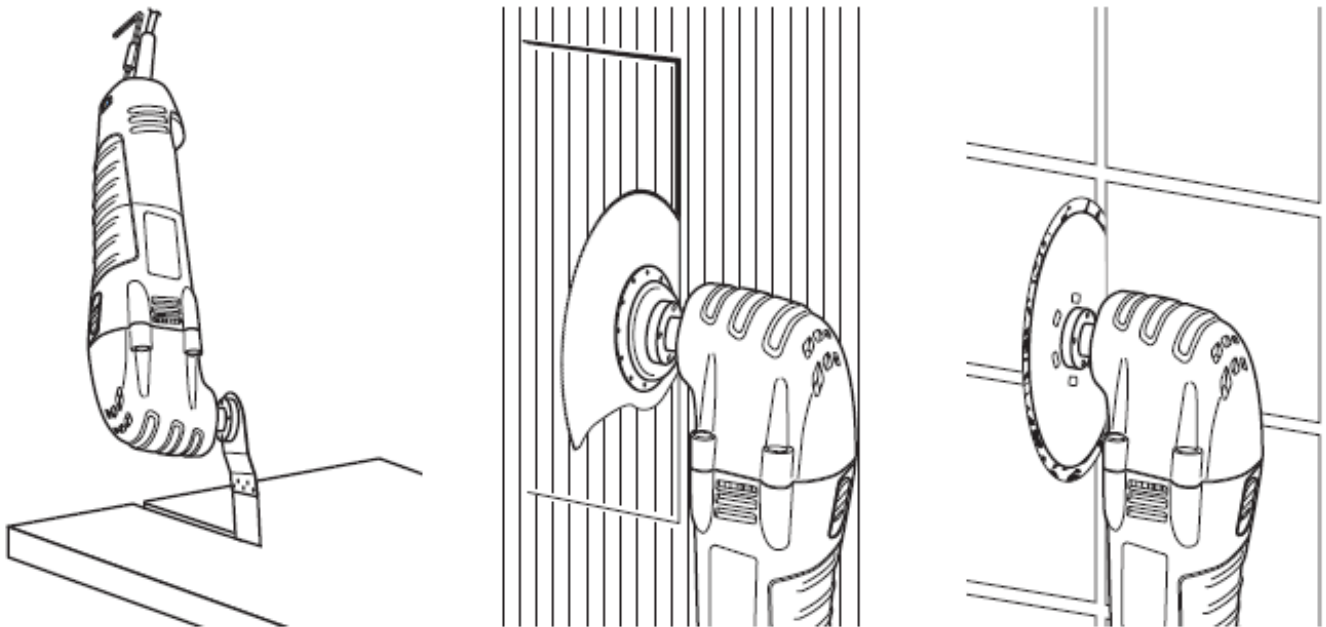
VAROVÁNÍ! Vypněte produkt, nechte jej úplně zastavit a odpojte jej od napájení, pokud se příloha zasekne v obrobku. Teprve poté uvolněte zaseknutou přílohu.

Řezání

VAROVÁNÍ! Řezání ponořením provádějte pouze na měkké materiály, jako např. sádrokarton nebo dřevo! Nikdy se nepokoušejte provádět žádné zanořování do tvrdých materiálů, jako je kov! Používejte pouze vhodný pilový kotouč pro řezání! Pokud si nejste jisti při řezání, obraťte se na zkušenou osobu - nebezpečí zranění!

VAROVÁNÍ! Používejte dodaný segmentový pilový kotouč (12) pouze pro řezání ze dřeva, nikdy pro žádné jiné materiály!

- > Vyrovnajte pilový kotouč (11, 12) se značkou. Ujistěte se, že pilový list se dosud nedotýká povrchu.
- > Před umístěním pilového kotouče na obrobek zapněte produkt.
- > Lehce zatlačte a pilový kotouč opatrně ved'te do obrobku.
- > Pouze vyvíjejte tolik tlaku, kolik je třeba. Vyšší tlak snižuje výkonnost produktu a vede k nerovnoměrným výsledkům.
- > Při použití segmentového pilového kotouče (12) nebo diamantového řezného kotouče (13) použijte lehký tlak ve směru řezu a posuňte produkt dopředu podél značení rovnoměrnou rychlostí (obr. 26, 27).
- > Produkt udržujte neustále v pohybu, nezastavujte jej v jedné poloze.
- > Než produkt vypnete, zvedněte jej z obrobku.



VAROVÁNÍ! Vypněte produkt, nechte jej úplně zastavit a odpojte jej od napájení, pokud se příloha zasekne v obrobku. Teprve poté uvolněte zaseknutou přílohu.

Po použití

- > Vypněte produkt, odpojte jej od napájení a nechte jej vychladnout.
- > Zkontrolujte, vyčistěte a uložte produkt, jak je popsáno níže.

Péče

VAROVÁNÍ! Výrobek vždy vypněte, odpojte od něj napájení a nechte produkt před provedením vychladnout.

- > Udržujte produkt v čistotě. Odstraňte z něj zbytky po každém použití.
- > Pravidelné a správné čištění pomůže zajistit bezpečné používání a prodlužuje životnost produktu.

Generální úklid

- > Vyčistěte produkt suchým hadříkem. Použijte štětec na těžko přístupné oblasti.
 - > Zejména vzduchové větrací otvory (7) čistěte po každém použití hadříkem a kartáčem.
 - > Odolné nečistoty odstraňte vysokotlakým vzduchem (max. 3 bar).
- POZNÁMKA: Nepoužívejte chemické, alkalické, abrazivní nebo jiné agresivní látky, saponáty, nebo dezinfekční prostředky k čištění tohoto produktu.
- > Zkontrolujte opotřebované nebo poškozené díly. Vyměňte opotřebované díly podle potřeby nebo se kontaktujte autorizované servisní středisko pro opravu před opětovným použitím produktu.

Údržba

Před a po každém použití zkontrolujte produkt a příslušenství.
V případě potřeby je vyměňte za nové, jak je popsáno v tomto návodu k použití.
Dodržujte technické požadavky.

Napájecí kabel

Pokud je napájecí kabel tohoto elektrického nářadí poškozen, musí být vyměněn za speciální připravený kabel dostupný prostřednictvím servisní organizace.

Oprava

Tento produkt neobsahuje žádné části, které může spotřebitel opravit.

Úložný prostor

- > Produkt vypněte a odpojte od zdroje napájení.
- > Vyčistěte produkt výše popsaným způsobem.
- > Produkt a jeho příslušenství skladujte na tmavém, suchém, nemrznoucím, dobře větraném místě.
- > Výrobek skladujte vždy na místě, které je pro děti nepřístupné. Ideální skladovací teplota je mezi 10 ° C a 30 ° C.
- > K uskladnění nebo zakrytí produktu doporučujeme použít originální obal.

Přeprava

- > Produkt vypněte a odpojte od zdroje napájení.
- > Případně namontujte přepravní kryty.
- > Výrobek vždy noste za uchopovací povrch (3).
- > Chraňte produkt před jakýmkoli silným nárazem nebo silnými vibracemi, které se mohou vyskytnout během přepravy ve vozidlech.
- > Zajistěte produkt, abyste zabránili jeho sklouznutí nebo převrácení.

Odstraňování problémů

Problém	Příčina	Řešení
Nelze zapnout	1.1 Není připojen k napájení 1.2 Napájecí kabel nebo zástrčka je vadná 1.3 Další elektrická vada podle produktu	1.1 Připojení k napájení zásobování 1.2 Kontrola odborníkem - elektrikář 1.3 Kontrola odborníkem - elektrikář
Produkt nedosáhne plného napájení	2.1 Prodlužovací kabel není vhodný pro provoz 2.2 Zdroj energie (např. generátor) má příliš nízké napětí 2.3 Větrací otvory jsou blokovány	2.1 Používejte správné prodlužovací kabely 2.2 Připojte se k jinému zdroji energie 2.3 Vyčistěte větrací otvory
Neuspokojivý výsledek	3.1 Příloha je matná / poškozená 3.2 Příslušenství není vhodné pro materiál	3.1 Vyměňte za nový 3.2 Používejte správné připojení
Nadměrné vibrace nebo hluk	4.1 Příloha je matná / poškozená 4.2 Připojení není správné	4.1 Vyměňte za novou 4.2 Znovu připojit / sestavit přílohu

Recyklace a likvidace

Odpadní elektrické výrobky by neměly být likvidovány v domácnosti.

Recyklujte, pokud existují zařízení.

Informace o recyklaci vám poskytne místní úřad nebo místní obchod.

Záruka

Tyto výrobky byly vyrobeny náročně na vysoké standardy kvality a jsou zaručeny pro domácí použití proti výrobní závadě po dobu 24 měsíců od data nákupu. Prosím uschovejte si účtenku jako doklad o nákupu.

Pokud se zjistí, že produkt je vadný do 24 měsíců, vyměníme všechny vadné části nebo, podle našeho uvážení, vyměníme jednotku zdarma.

Tato záruka se nevztahuje na vady způsobené nebo způsobené:

- přetížení, zneužití nebo zanedbání
- normální opotřebení, včetně opotřebení příslušenství
- obchodní, profesionální nebo nájemní použití
- opravy provedené jinou osobou než autorizovaným zástupcem
- poškození způsobené cizími předměty, látkami nebo nehodami

V případě nutnosti reklamace, nebo dalších dotazů prosím kontaktujte prodejce.

