

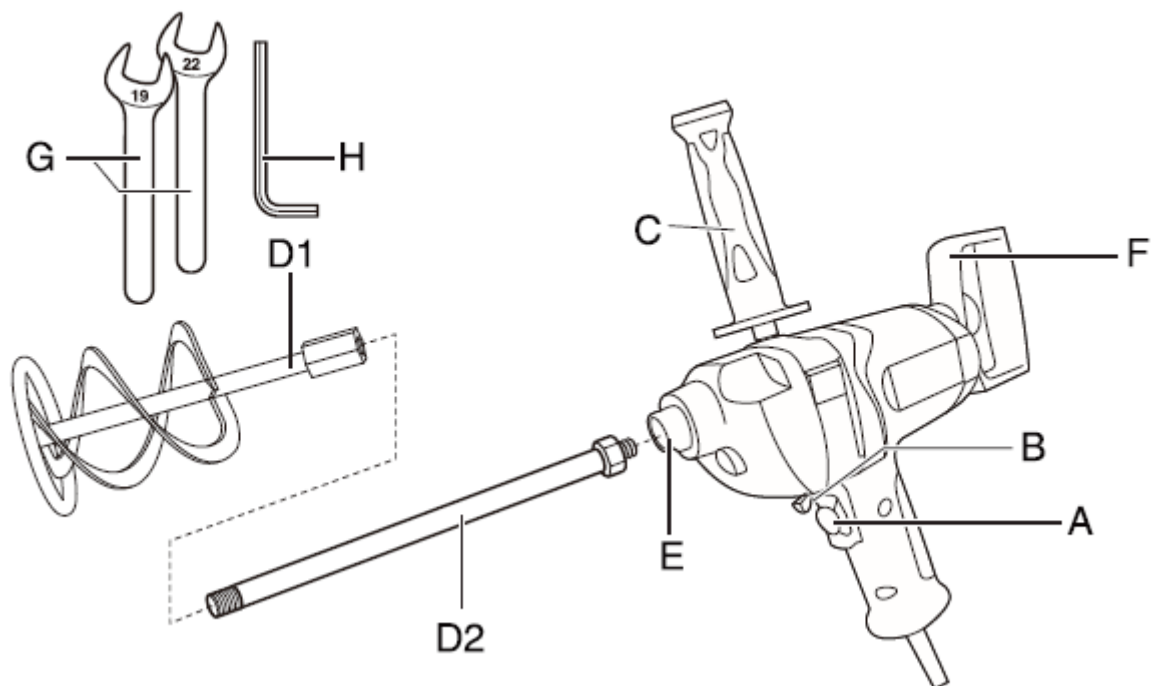
HOTECHÉ®

ITEM NO. P801701

1050W ELEKTRICKÁ MÍCHAČKA



①



A Spínač pro zapnutí/vypnutí a ovládání rychlosti

B Tlačítko pro zajištění spínače

C Ochranný rám

D Míchací lopatka

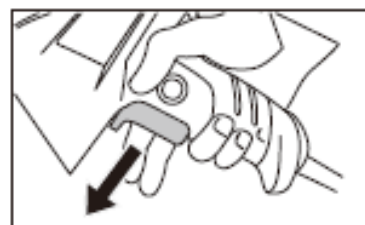
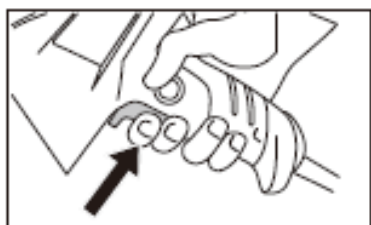
E Vřeteno

F Větrací štěrby

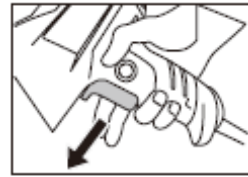
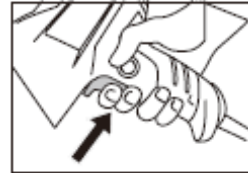
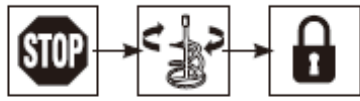
G Klíč (2)

H Šestihránný klíč

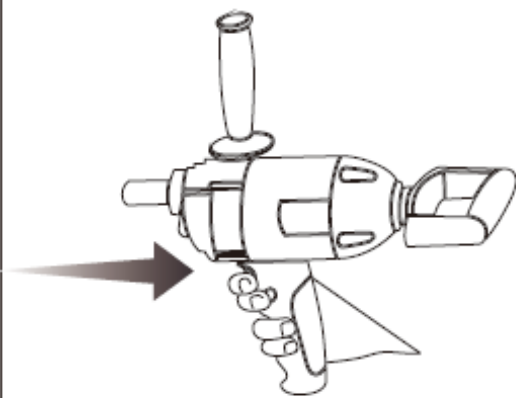
②



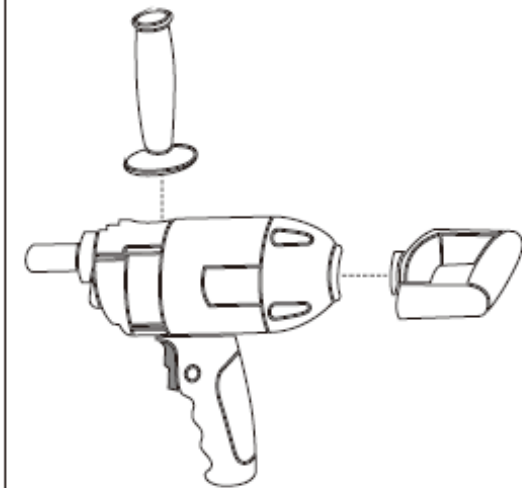
③

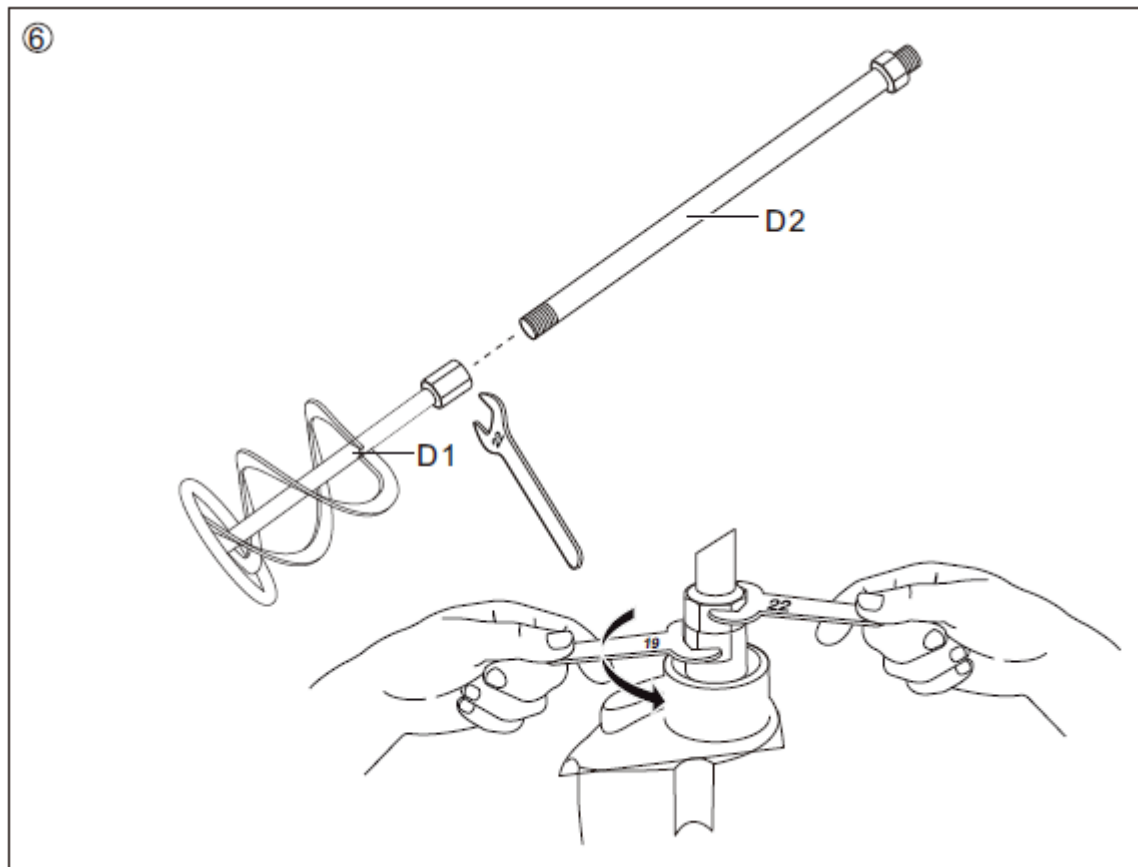


④



⑤





TECHNICKÉ SPECIFIKACE

SÉRIOVÉ ČÍSLO	P801701
NAPĚTÍ	220-240V~ 50/60Hz
NAPÁJENÍ	1050W
RYCHLOST BEZ ZATÍŽENÍ	0-550 min-1
Míchací lopatka Dia.03	120mm
SPOJOVACÍ ZÁVIT	M14 x 2
TŘÍDA OCHRANY	II.

Bezpečná informace

Varování!

Nevystavujte dešti nebo mokrým podmínkám!

Používejte ochranu očí a ušní zátky!

Pokud je kabel poškozený nebo přerýznutý, vytáhněte ihned zástrčku ze sítě.

Zařízení je v souladu s bezpečnostními předpisy požadované pro elektrickou energii zařízení.

Přečtěte si návod k použití dříve, než spustíte zařízení.

Nesprávné použití může vést ke zranění osob a poškození majetku. Osoby, které nejsou obeznámeny s pokyny nesmí používat zařízení.

Děti a mládež nesmí používat zařízení.

1. Bezpečnostní informace

1) Bezpečnost na pracovišti

- a) Udržujte pracovní prostor čistý a dobře osvětlený. Přeplněný, nebo tmavé oblasti způsobují nehody.
- b) Nepoužívejte elektrické nářadí ve výbušném prostředí atmosféry.
- c) Děti a kolemjdoucí udržujte mimo dosah. Rozptylování může způsobit ztrátu kontroly.

2) Elektrická bezpečnost

- a) Zástrčky elektrického nářadí musí odpovídat zásuvce. Nikdy zástrčku žádným způsobem neupravujte.
- b) Zamezte kontaktu těla s uzemněnými povrchy, jako jsou potrubí, radiátory, sporáky a chladničky.
- c) Elektrické nářadí nevystavujte dešti ani moku. Voda vstupující do elektrického nářadí zvyšuje riziko úrazu elektrickým proudem.
- d) Šňůru nezneužívejte.
- e) Při práci s elektrickým nářadím venku, použijte prodlužovací kabel vhodný pro venkovní použití
- f) Pokud pracujete s elektrickým nářadím ve vlhkém prostředí je nevyhnutelné, použít proudový chránič (RCD). Použití RCD snižuje riziko elektrického šoku.

3) Osobní bezpečnost

- a) Buďte ostražití, sledujte, co děláte a při ovládní napájení používejte zdravý rozum. Nepoužívejte elektrické nářadí, když jste pod vlivem návykových látek, nebo léků. Chvilé nepozornosti u obsluhy elektrického nářadí může mít za následek vážné osobní zranění.
- b) Používejte osobní ochranné prostředky. Vždy noste ochranu očí. Ochranné vybavení jako je maska proti prachu, protiskluzová bezpečnostní obuv, nebo ochrana sluchu snižují riziko poranění osob.
- c) Zabraňte neúmyslnému spuštění.
- d) Nepřemáhejte se. Udržujte patřičné postavení a rovnováhu za všech okolností. To umožňuje lepší ovládní elektrického nářadí při neočekávaných situacích.
- e) Správně se oblékněte. Nenoste volné oblečení, nebo šperky. Volné oblečení, šperky nebo dlouhé vlasy mohou být zachyceny v pohyblivých částech.
- f) Jsou-li k dispozici zařízení pro odsávání a sběru prachu, ujistěte se, že jsou správně připojeny a správně používány.

4) Používání a péče o elektrické nářadí

- a) Nářadí nezatěžujte násilím. Použijte správné nářadí pro vaši aplikaci. Správné elektrické nářadí bude dělat práci lépe a bezpečněji.
- b) Odpojte zástrčku od zdroje napájení, nebo baterii z elektrického nářadí před provedením jakýchkoli úprav.
- c) Uložte elektrické nářadí mimo dosah dětí.
- d) Údržba elektrického nářadí. Zkontrolujte nevyváženost, nebo vázání pohyblivých částí, poškození součástí a provoz nástroje. Pokud je nářadí poškozené, nechte jej opravit před použitím. Způsobuje se mnoho nehod špatně udržovaným elektrickým nářadím.
- e) Řezné nástroje udržujte ostré a čisté. Správně udržované řezné nástroje s ostrými břity se snadněji ovládají.

5) Použití a péče o baterii

- od výrobce

Použití jakékoliv jiné baterie mohou představovat riziko zranění.

Pokud se baterie nepoužívá, uschovejte ji daleko od jiných kovových předmětů, jako jsou sponky na papír, mince, klíče, hřebíky, šrouby nebo jiný malý kov.

e) Za nepřipustných podmínek může být kapalina vysunuta z baterie.

Pokud dojde k zasažení očí tekutinou, vyhledejte lékařskou pomoc. Kapalina vytékající z baterie může způsobit podráždění nebo popáleniny.

6) Servis

Děti by měly být pod dohledem, aby se zajistilo, že si nehrají se zařízením.

Neodstraňujte řezaný materiál ani nedržte materiál, který chcete řezat, když se nože pohybují. Okamžik nepozornosti při používání může způsobit vážné zranění. Vždy se ujistěte, že jsou všechny kliky a kryty. Nůžky nosit pouze za rukojeť.

Správné použití

Tyto nůžky jsou vhodné pro stříhání živých plotů a keřů. Stroj se smí používat pouze k předepsanému účelu. Jakékoli jiné použití se považuje za případ zneužití.

ŽIVOTNÍ PROSTŘEDÍ

Elektrické nástroje, příslušenství a obaly nevyhazujte.

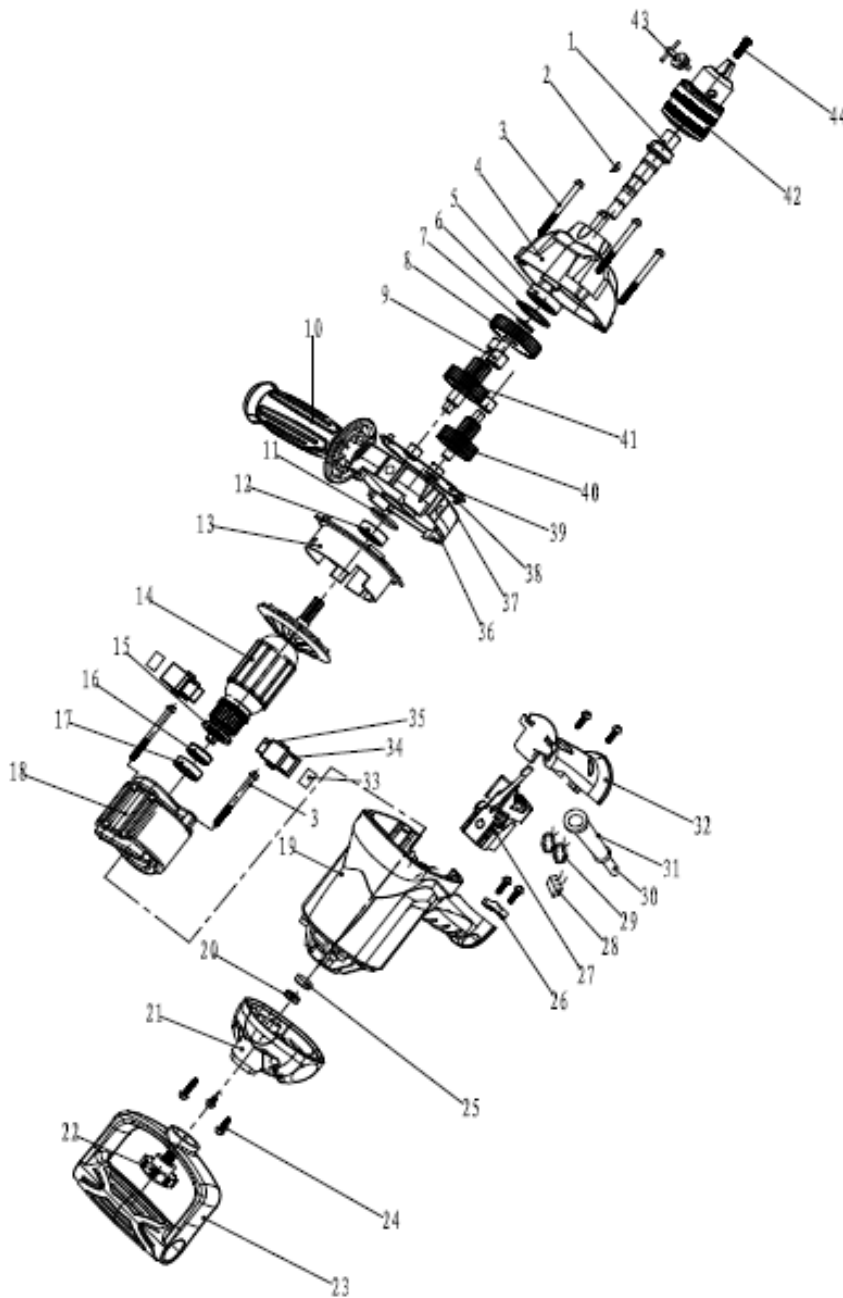
- v souladu s evropskou směrnicí o odpadu z elektrických a elektronických zařízení

vybavení a jeho implementace v souladu s vnitrostátními právními předpisy, elektrické nářadí

které dosáhly konce svého života, musí být shromažďovány odděleně a vráceny

do recyklačního zařízení šetrného k životnímu prostředí.

	Aby se snížilo riziko zranění, musí si uživatel přečíst a porozumět této příručce před použitím
	Používejte chrániče sluchu
	Používejte ochranu očí
	Používejte ochranu dýchacích cest
	Nevyhazujte staré spotřebiče do domácnosti



44	Anti-clockwise screw M5x22	1
43	key	1
42	drill chacr (1/2-290NF)	1
41	big gear for sub-driving shaft	1
40	big gear for main driving shaft	1
39	sealed washer	1
38	pinØ4x10	2
37	bearing hk0810	4
36	middle cover	1
35	carbon brush	2
34	brush hold sets	2
33	brush hold sets	
32	handle cover	1
31	carbic sleeve	1
30	cable	1
29	inductor	2
28	capalitar	1
27	switch	1
26	cable pressing board	1
25	inside cover for back handle	1
24	screw st3.8x14	8
23	back handle	1
22	holt for handle fixing	1
21	back cover for motor housing	1
20	screw M4	1
19	motor housing	1
18	stator	1
17	rubber cover 608	1
16	bearing 638	1
15	insulation ring	1
14	rotor	1
13	fan guide	1
12	bearing 6000	1
11	ring o	1
10	handle (including screw M6x38)	1
9	bearing hk1017	1
8	gear for output shaft	1
7	elastic collar 15	1
6	elastic collar 32	1
5	bearing 6002	1
4	gear box	1
3	screw ST4.8x48	4
2	semi circular key 3x3.7x10	
1	output shaft	1