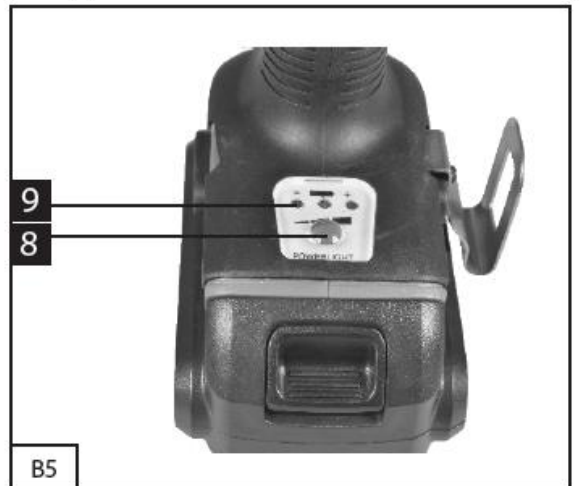
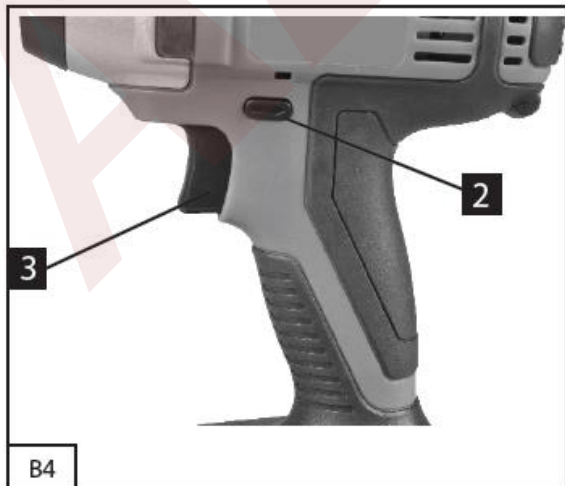
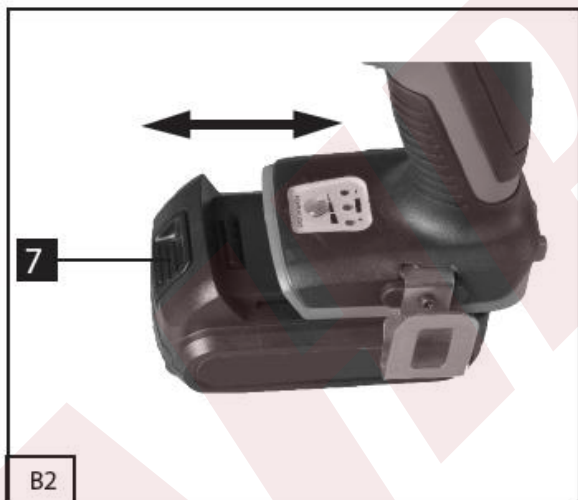
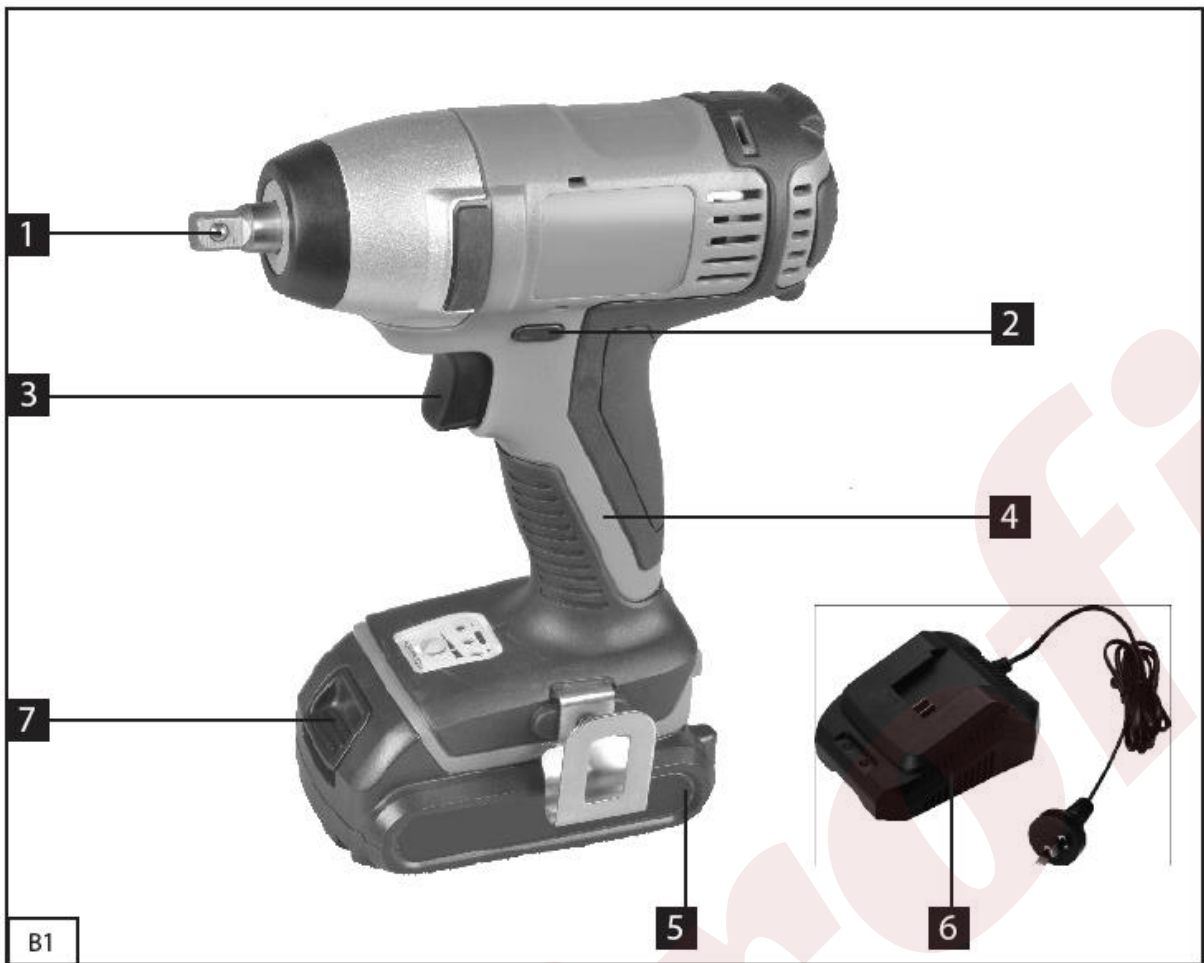


HOTECHÉ®

ITEM NO. P800120

AKU rázový utahovák 1/2"





1. Správné použití

Tento akumulátorový vrták je vhodný pro uvolnění a utažení šroubového spojení během montáže a opravy a pro uvolnění šroubů při výměně pneumatik.

2. Bezpečnostní pokyny a varování

Zařízení odpovídá bezpečnostním předpisům pro elektrická zařízení.

Přečtěte si návod k použití dříve, než spustíte zařízení.

Nesprávné použití může vést ke zranění osob a poranění osob poškození majetku.

Osoby, které nejsou obeznámeny s pokyny, nesmí zařízení obsluhovat.

Návod k použití uschovejte v bezpečí.

3. Všeobecná bezpečnostní upozornění

týkající se elektrického nářadí

VAROVÁNÍ Přečtěte si všechna bezpečnostní varování a všechny instrukce. Nedodržení varování a pokyny mohou vést k úrazu elektrickým proudem. Uložte všechna varování a pokyny pro budoucnost. Pojem „elektrické nářadí“ ve výstrahách označuje vaše elektrické nářadí napájené ze sítě nebo elektrické nářadí poháněné baterií.

1) Bezpečnost na pracovišti

- Udržujte pracovní prostor čistý a dobře osvětlený.
- Nepoužívejte elektrické nářadí ve výbušném prostředí, například v přítomnosti hořlavé kapaliny, plynů nebo prachu.
- Děti a kolemjdoucí udržujte mimo dosah obsluhy elektrického nářadí. Rozptýlení může způsobit, že ztratíte kontrolu.

2) Elektrická bezpečnost

- Zástrčky elektrického nářadí musí odpovídat zásuvce.
- Zamezte kontaktu těla s uzemněným nebo uzemněnými povrchy, jako jsou potrubí, radiátory, sporáky a chladničky.
- Elektrické nářadí nevystavujte dešti ani mokru podmínky.
- Šňůru nezneužívejte.

e) Pokud pracujete s elektrickým nářadím ve vlhkém prostředí je nevyhnutelné, aby jste použili proudový chránič.

3) Osobní bezpečnost

a) Buďte ostražití, sledujte, co děláte a při ovládání napájení používejte zdravý rozum.

Nepoužívejte elektrické nářadí, když jste unavený nebo pod vlivem drog, alkoholu nebo léky. Chvíli nepozornosti obsluhy elektrického nářadí může mít za následek vážné osobní zranění.

- Používejte osobní ochranné prostředky. Vždy noste ochranu očí.
- Zabraňte neúmyslnému spuštění.

e) Nepřekračujte se. Dbejte na správné postavení a rovnováhu za všech okolností. To umožňuje lepší kontrolu nářadí v neočekávaných situacích.

f) Správně se oblékněte. Nenoste volné oblečení, nebo šperky.

g) Jsou-li k dispozici zařízení pro odsávání a sběru prachu, ujistěte se, že jsou správně připojeny.

4) Používání a péče o elektrické nářadí

a) Nářadí nezatěžujte násilím. Použijte správné nářadí pro vaši aplikaci.

b) Jakékoli elektrické nářadí

které nelze ovládat přepínačem je nebezpečné a musí být opraveno.

c) Elektrické nářadí je nebezpečné v rukou netrénovaných uživatelů.

d) Údržba elektrického nářadí.

Pokud je nářadí poškozené, nechte jej opravit před použitím. Mnoho nehod je způsobeno špatně udržovaným elektrickým nářadím.

e) Používejte elektrické nářadí, příslušenství a nářadí v souladu s těmito pokyny s ohledem na pracovní podmínky a práce, která má být vykonána.

5) Použití a péče o bateriové nářadí

a) Nabijte pouze nabíječku určenou společností výrobce. Nabíječka, která je vhodná pro jeden typ akumulátoru může způsobit nebezpečí požáru při použití s jinou baterií.

b) Elektrické nářadí používejte pouze se specificky určené baterie. Použití jakéhokoli jiného akumulátoru mohou představovat riziko zranění a požáru.

c) Pokud se baterie nepoužívá, uschovejte ji daleko od jiných kovových předmětů, jako je papír spony, mince, klíče, hřebíky, šrouby nebo jiné malé kovové předměty, které mohou vytvořit spojení z jednoho terminálu do druhého. Zkrácení svorky baterie dohromady mohou způsobit popálení nebo a oheň.

d) Za urážlivých podmínek může být kapalina vysunuta z baterie; vyhnout se kontaktu. Při náhodném kontaktu dojde k propláchnutí vodou. Tekutina kontaktuje oči, vyhledejte lékařskou pomoc. Kapalina vytékající z baterie může způsobit podráždění nebo popáleniny.

6) Servis

a) Nechte nářadí opravit kvalifikovaným opravářem používající pouze totožné náhradní díly. Tím se zajistí, že bezpečnost elektrického nářadí je zachována.

4. Konkrétní bezpečnostní varování
Kontakt s elektrickým vedením může vést k požáru. Poškození plynového potrubí může vést k výbuchu. Pronikání vody vede k poškození majetku.

- **Nářadí vypněte, kdykoliv je nástroj zaseknutý.** Buďte připraveni na vysoký reakční moment, který může způsobit zpětný ráz.
- **Elektrické nářadí držte pevně.**
- **Zabezpečte pracoviště.** Obrobek upnutý s upínacími zařízeními nebo ve svěráku se drží více bezpečně než ručně.
- **Udržujte obrobek čistý.** Prach z lehkých slitin může hořet nebo explodovat.
- **Vyvarujte se neúmyslného zapnutí.**
- **Neotevírejte baterii. Nebezpečí zkratu.**
- **Chraňte baterii před teplem, např. také proti nepřetržitému slunečnímu záření a ohni.**
Hrozí nebezpečí výbuchu.
- **V případě poškození a nesprávného použití baterie, se mohou uvolňovat páry.** Dodat čerstvý vzduch a vyhledat lékařskou pomoc pro případ stížností. Páry mohou dráždit dýchací systém.
- **Pokud je baterie vadná, kapalina může uniknout a přijít do kontaktu se sousedními komponenty.**
Zkontrolujte všechny příslušné součásti.
Vyčistěte tyto díly, případně je vyměňte.

5. Vysvětlení symbolů

	Aby se snížilo riziko zranění, musí si uživatel přečíst a porozumět této příručce před použitím
	Používejte chrániče sluchu
	Používejte ochranu očí
	Používejte ochranu dýchacích cest
	Nevyhazujte staré spotřebiče do domácnosti

7. Před spuštěním zařízení

Důležité. Vždy vyjměte baterii před provedením jakékoli práce na stroji

7.1 Nabíjení baterie

1. Vyjměte baterii (5) z rukojeti, stisknutím tlačítek (7) směrem dolů
2. Zkontrolujte, zda je vaše síťové napětí stejné,
3. Zatlačte baterii na nabíječku baterií. Červená LED se rozsvítí, aby indikovala, že akumulátor se nabíjí. Při nabíjení proces je ukončen, červená LED zhasne a zelená LED bude trvale svítit. Čas úplného nabití prázdné baterie trvá přibližně 1 hodinu.
4. Teplota akumulátoru se může zvýšit během nabíjení, to je normální. Pokud se baterie nenabije, prosím zkontrolujte - zda je na zásuvce napětí - zda je správný kontakt

6. Rozvržení

1. Držák nástroje
2. Přepínač směru otáčení
3. Vypínač
4. Rukojeť
5. Baterie (zakoupit samostatně)
6. Nabíječka baterií (zakoupit samostatně)
7. Tlačítko zámku
8. LED lampa
9. Indikátor kapacity baterie

Chcete-li zajistit, aby baterie měla dlouhou službu, měli byste se starat o její dobítí okamžitě.

Když je to nutné, musíte baterii dobít. Nikdy nevybíjejte baterii úplně. Tohle může způsobit poškození baterie.

Výměna nástroje

Před jakoukoli prací na elektrickém nářadí (např. údržba, výměna nástroje atd.) jako při přepravě a skladování nastavte přepínač směru otáčení do střední pozice. Neúmyslné zapnutí/vypnutí spínače může vést ke zranění.

8. Zahájení provozu

8.1 Vložení baterie

Používejte pouze originální lithium-iontové baterie této značky s napětím uvedeným na typovém štítku vašeho elektrického nářadí. Použití jiných baterií může vést ke zranění a představovat nebezpečí požáru. Nastavte přepínač směru otáčení do středu chraňte elektrické nářadí před náhodným spuštěním.

8.2 Obrácení směru otáčení

Pravá rotace: Pro utahování v šroubech a utahovací matice, stiskněte směr otáčení přepněte doleva.
Levá rotace: Pro uvolnění a odšroubování šroubů a matic, stiskněte směr otáčení přepněte na pravou zastávku.

8.3 Zapnutí a vypnutí

Chcete-li stroj spustit, stiskněte vypínač a držte to stisknuté. Chcete-li stroj vypnout, uvolněte vypínač.

8.4 Nastavení rychlosti

Rychlost zapnutého elektrického nářadí může být variabilně upravena v závislosti na tom, jak daleko je vypínač stisknutý. Lehký tlak na vypínač má za následek nízkou rychlost otáčení. Další tlak na spínač má za následek zvýšení rychlosti.

8.5 Pracovní rady

Nářadí nasadte na šroub/matici pouze tehdy, když je vypnuté. Krouticí moment závisí na délce nárazu. Maximální točivý moment je dosažen po dobu nárazu 6–10 sekund. Po tomto se po dobu trvání utahovací moment zvyšuje pouze minimálně.

8.6 Indikátor kapacity baterie

3 barevné LED diody indikují stav baterie, jakmile stisknete spínač ZAP / VYP (3).

Všechny LED svítí:

Baterie je plně nabitá.

Žlutá a červená LED svítí:

Baterie je dostatečně nabitá.

Červená LED:

Baterie je prázdná, dobijte ji.

8.7 LED lampa

LED lampu (8) lze použít při špatném osvětlení pro osvětlení oblasti, kde chcete vrtat nebo šroubovat. LED kontrolka (8) bude svítit automaticky, jakmile stisknete ZAP/VYP spínač (3).

Technická data

Dobíjecí baterie:	20V
Jmenovité napětí (DC):	DC 20V
Rychlost bez zatížení:	0-2400min-1
Jmenovitá míra dopadu:	0-3000min-1
Maximální točivý moment:	180NM

10. Čištění a údržba

Předtím vyjměte baterii ze stroje, než budete dělat jakoukoli práci s akumulátorovým klíčem!

10.1 Čištění

- Uchovávejte všechna bezpečnostní zařízení, větrací otvory a motor bez nečistot a prachu, pokud je to možné. Zařízení otřete čistým hadříkem nebo vyfukujte se stlačeným vzduchem při nízkém tlaku.
- Doporučujeme zařízení vyčistit ihned po každém použití.

- Zařízení pravidelně čistěte navlhčenou vodou Hadříkem a měkkým mýdlem. Nepoužívejte při čištění činnidla nebo rozpouštědla; mohly by napadnout plastovou část zařízení. Zajistěte, aby žádná voda nemohla proniknout do zařízení.

10.2 Údržba

Dobíjejte baterii pravidelně, například, jednou za 6 měsíců.

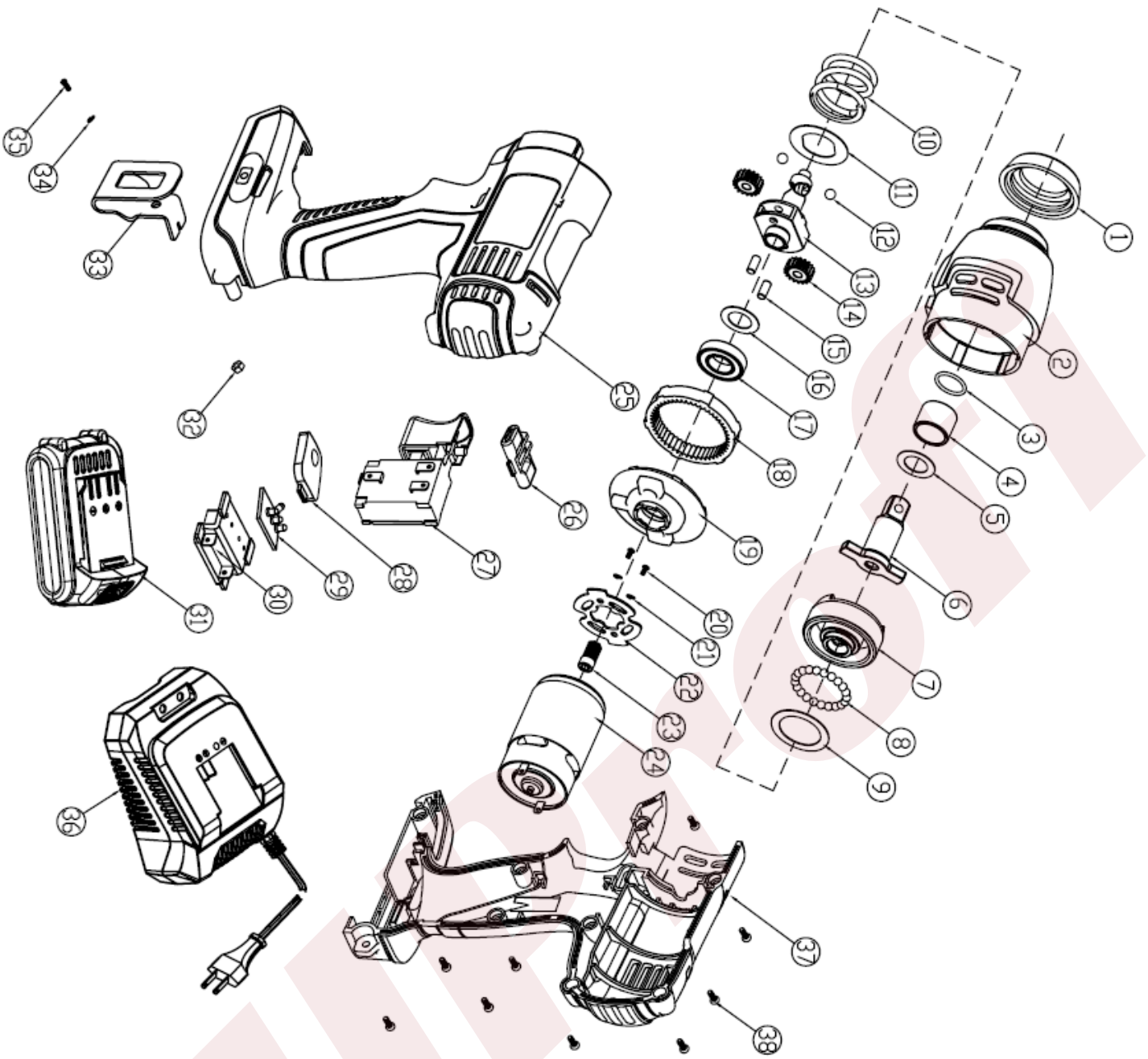
11. Opravy

Používejte pouze příslušenství a náhradní díly doporučené výrobcem.

12. Ochrana životního prostředí

Elektrické vybavení s ukončenou životností se nesmí ukládat do domovního odpadu.

V případě nutnosti reklamace, nebo dalších dotazů prosím kontaktujte prodejce.



ITEM	PART NO.	DESCRIPTION	QTY
38	66030131R	Topping screw\ST3x6	9
37	52038011R	Housing cover	1
36	71408011R	Charger	1
35	660305091R	Machine screw\W3x12	1
34	63171011R	Spring washer\Ø3	1
33	63253011R	Belt buckle	1
32	66204011R	Nut\W3	1
31	25804011R	Power Patch ass'y	1
30	52019041R	Contact holder ass'y	1
29	86080991R	LED ass'y	1
28	52041641R	Spotlight cover	1
27	16135011R	Switch	1
26	16135011R	F-R lever	1
25	52038011R	Housing support	1
24	74808611R	Motor	1
23	61384011R	Motor pinion	1
22	63775071R	Motor holder	1
21	63172011R	Spring washer\Ø4	2
20	660420151R	Machine screw\W4x8	2
19	52039011R	Gearbox holder	1
18	61384021R	Internal gear	1
17	67002531R	Deep groove ball bearing\6901RS	1
16	63775041R	Washer\Ø9.5xØ12.1x0.5\65Mn	1
15	67024041R	Pin\Ø5x8.5	2
14	61384031R	Planet gear	2
13	62081021R	Central shaft	1
12	67002131R	Steel ball\steel\Ø5.5	2
11	63775031R	Washer	1
10	65103021R	Impact spring	1
9	63775021R	Washer\Ø32xØ23x0.8\65Mn	1
8	67002041R	Steel ball\steel\Ø4	20
7	67024021R	Impact block	1
6	62081011R	Output shaft	1
5	63775011R	Washer\Ø26xØ17x1.5\65Mn	1
4	67024031R	Bushing	1
3	56031021R	Packing ring\Ø15xØ6	1
2	64061011R	Aluminum shell	1
1	56031011R	Rubber sleeve	1